

Infracflex



Veelzijdige terrasstraler met snelle en zachte warmte

Infracflex biedt directe warmte zodra ingeschakeld en koelt snel af zodra uitgeschakeld. Infracflex is een veelzijdige terrasstraler met meerdere montage opties en is geschikt voor tijdelijke verwarming tijdens evenementen of op terrassen. Door de hoge beschermklasse (IP55) kan de straler in elke omgeving geïnstalleerd worden.

Verbeterd comfort

Warmtestralers zorgen voor een milde, aangename warmte en individueel comfort kan worden gerealiseerd via spot- en zoneverwarming. Terrasstralers helpen een comfortabel buitenklimaat te creëren en maken het mensen mogelijk langer buiten te blijven als de temperatuur begint te dalen.

Te bedienen met een afstandsbediening

Infracflex kan op afstand worden bediend met een eenvoudig te gebruiken en bij de straler meegeleverde afstandsbediening. Het is mogelijk meerdere apparaten apart te bedienen via één afstandsbediening.

Lichtgewicht en flexibel

Infracflex is een lichte terrasstraler met meerdere montage mogelijkheden. De straler wordt geleverd met muurbeugels en kettingen en kan worden uitgebreid met een paalbeugel, een paal voor vrijstaande installatie of een scharnierarm voor het flexibel en eenvoudig veranderen van de positie.



Productgegevens

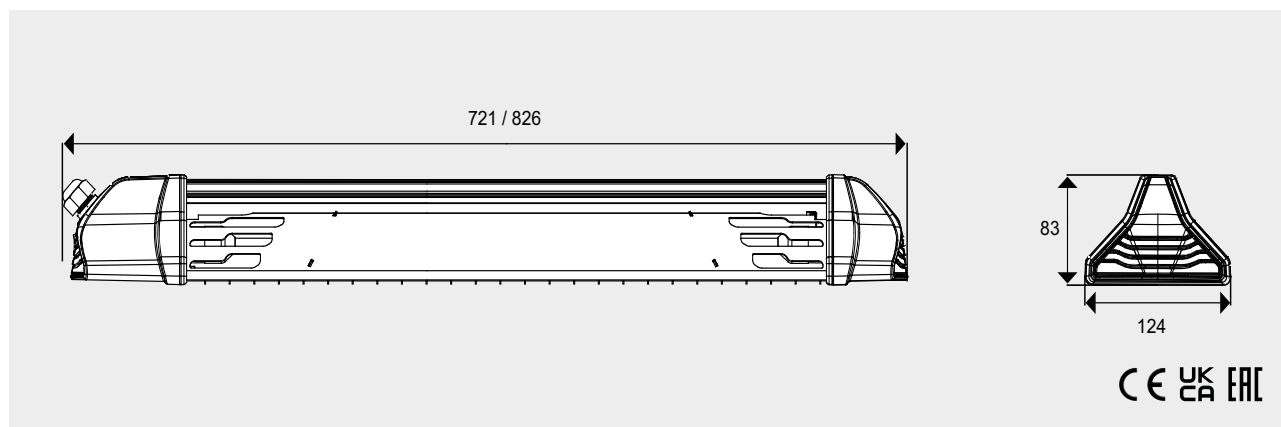
- Halogeen kwartslamp met een zachte gele gloed
- Gepolijste reflector voor optimale warmteverdeling
- Muurbeugels en kettingen (2 x 0,5 m) meegeleverd. Een paalbeugel, een paal voor vrijstaande installatie en een scharnierarm zijn verkrijgbaar als accessoires
- De hoek van de straler kan worden aangepast
- Voorzien van een 1,9 meter lange kabel met stekker voor aansluiting op een geaard stopcontact
- Geleverd met afstandsbediening
- Hoge beschermklasse, IP55

Infraflex (IP65)

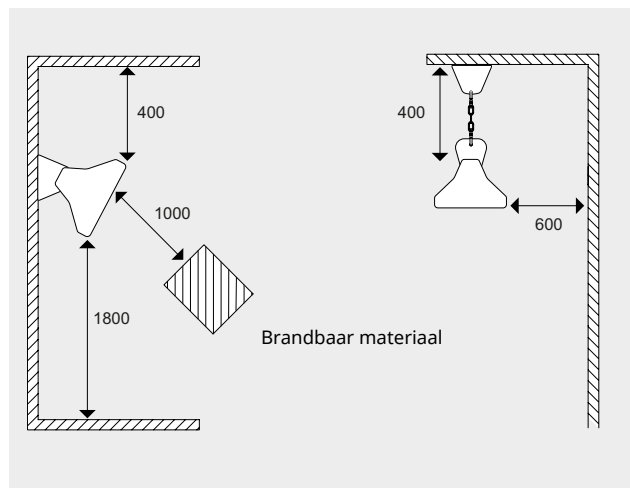
Artikel-nummer	Type	Verwarmings-capaciteit [W]	Voltage [V]	Stroomsterkte [A]	Max. gloeidraadtemperatuur [°C]	Afmetingen LxBxH [mm]	Gewicht [kg]
276650	INF12	1200	220-240V~	5,3	1200	721x83x124	0,9
276651	INF18	1800	220-240V~	7,9	1200	826x83x124	1,0

Behuizing van aluminium. Uiteinden van zwart nylon versterkt met glasvezel. Kleur: zwart RAL9005. Halogeen kwartslamp met een zachte gele gloed.

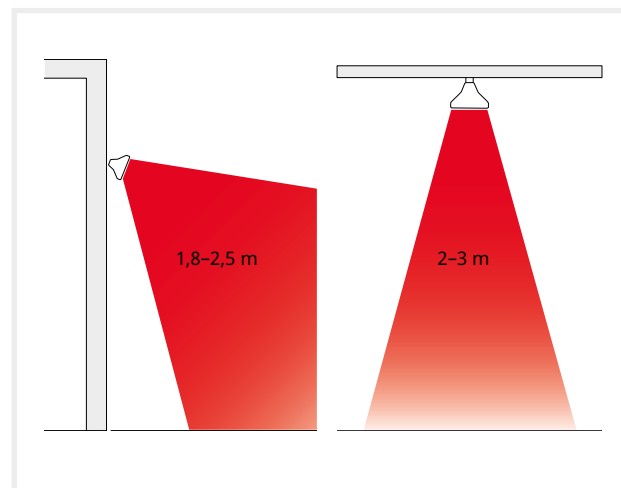
Afmetingen



Minimale afstand

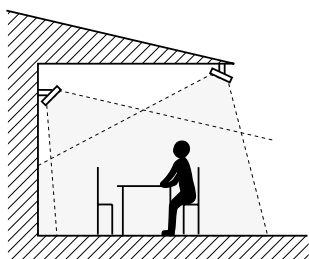


Installatiehoogte



Regelingen

De straler kan worden bediend met de meegeleverde afstandsbediening (aan/stand-by) of de ingebouwde drukknop. Met de afstandsbediening kunnen meerdere stralers worden geactiveerd.



Plaatsing, montage en aansluiting

Plaatsing

De infraroodstralers moeten rond het te verwarmen gebied worden geplaatst. Optimaal comfort realiseert u als de warmte vanuit twee richtingen wordt verdeeld. In het algemeen geldt voor infraroodstralers dat 600–800 W/m² de temperatuur met zo'n 10 °C verhoogt. De capaciteitsbehoefte kan worden beperkt als het te verwarmen gebied ommuurd is. Als het gebied alleen een dak heeft, is minimaal 800 W/m² nodig. 600 W/m² is voldoende als het gebied 3 muren heeft. Voor ommuurde gebieden moet de capaciteitsbehoefte worden berekend.

Montage

Infraflex kan rechtstreeks aan een muur, met een scharnierarm aan de muur, met kettingen aan het plafond of aan een paal worden bevestigd. Muurbeugels en kettingen worden meegeleverd. De straler kan worden gekanteld in een aantal vaste posities.

Aansluiting

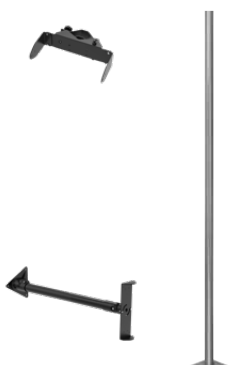
De Infraflex is voorzien van een 1,9 meter lange kabel met stekker voor aansluiting op een geaard stopcontact.

Zie voor monteren, verbinden en andere technische informatie de handleiding.

Accessoires

INFP, paalbeugel

Beugel voor montage van de straler op een vaste paal of met behulp van accessoire IHP.



IHP, stang voor vrijstaande installatie

Stang om Infraflex op de vloer te plaatsen. IHP heeft een vaste lengte van 2,3 m en kan op de gewenste lengte worden gesneden.

INFHA05, scharnierarm

Scharnierende arm voor montage van de straler aan een muur, inclusief flexibele en eenvoudige aanpassing van de positie. Lengte: 500 mm.

INF1200/1800, reservelamp

De lamp van Infraflex is vervangbaar. De levensduur van de lamp is afhankelijk van o.a. de omgevingstemperatuur en de plaatsing. Moet worden aangevuld met siliconen afdichting SILS.



SILS, siliconen afdichting

Siliconen afdichting voor het vastzetten van de lamp. Voor iedere reservelamp zijn twee SILS nodig. Bij het vervangen van de lamp moet ook de silicone afdichting worden vervangen. Bij tekenen van slijtage moet de afdichting al eerder worden vervangen.

Artikel-nummer	Type	Omschrijving	Bestaat uit
282450	INFP	Paalbeugel	1
16970	IHP	Stang voor vrijstaande installatie	1
282453	INFHA05	Scharnierarm 500 mm	1
282454	INF1200	Reservelamp 1200 W	1
282455	INF1800	Reservelamp 1800 W	1
333521	SILS12	Siliconen afdichting INF12	1
333522	SILS18	Siliconen afdichting INF18	1