

**VFE 20 - VFE 70**

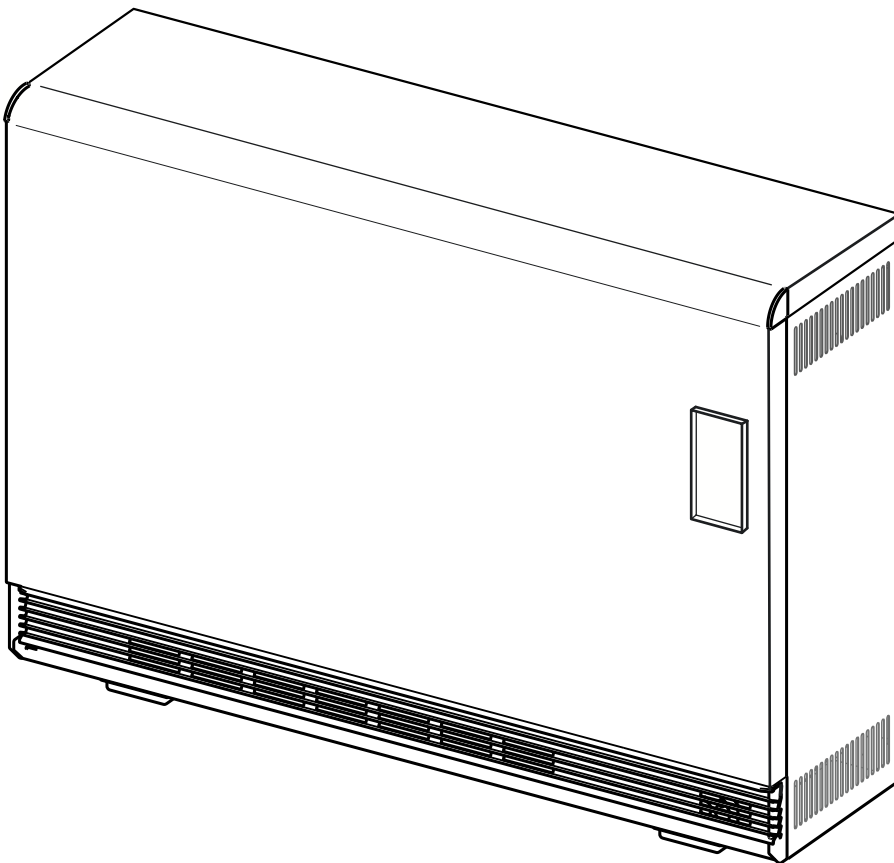
**Dimplex**

**Montage- und  
Gebrauchsanweisung**

Deutsch

**Installation and  
Operating Instructions**

English



**Wärmespeicher**

**Storage heater**



**Inhalt**

Warnhinweise	4
Funktion des Speicherheizgerätes	6
Bedienfeld	7
Bedienung	8
Lieferumfang	14
Installationsort	14
Montage	15
Elektrischer Anschluss	17
Inbetriebnahme	19
Wartung	22
Störungen	22
Garantie, Service	24
Technische Daten	25

## 1. Warnhinweise

### **i HINWEIS**

Die Installations- und Betriebsanleitung muss jederzeit verfügbar sein und dem qualifizierten Installateur zur Verfügung gestellt werden, damit dieser bei Arbeiten am Speicherheizgerät darauf zurückgreifen kann. Aus diesem Grund bitten wir Sie, diese Anweisungen dem nächsten Mieter oder Eigentümer zu überlassen, wenn Sie umziehen.

### **! ACHTUNG!**

Das Speicherheizgerät darf nur von einem qualifizierten Installateur installiert und repariert werden. Unsachgemäße Reparaturen können zu erheblichen Risiken für den Anwender führen.

### **! ACHTUNG!**

Speicherheizgeräte dürfen nicht in Räumen betrieben werden, in denen brennbare Stoffe jeglicher Art, wie z. B. Gase, Dämpfe oder Stäube auch nur vorübergehend vorhanden sind. Dies gilt ebenso für flüchtige Lösungsmittel. Wenn diese vorhanden sind, stellen Sie bitte sicher, dass die Speicherheizgeräte auf Raumtemperatur abgekühlt sind.

### **! ACHTUNG!**

Wenn das Speicherheizgerät in Betrieb ist, kann seine Oberflächentemperatur 80 °C überschreiten. Besondere Aufmerksamkeit muss der Anwesenheit von Kindern und schutzbedürftigen Personen gewidmet werden.

### **! ACHTUNG!**

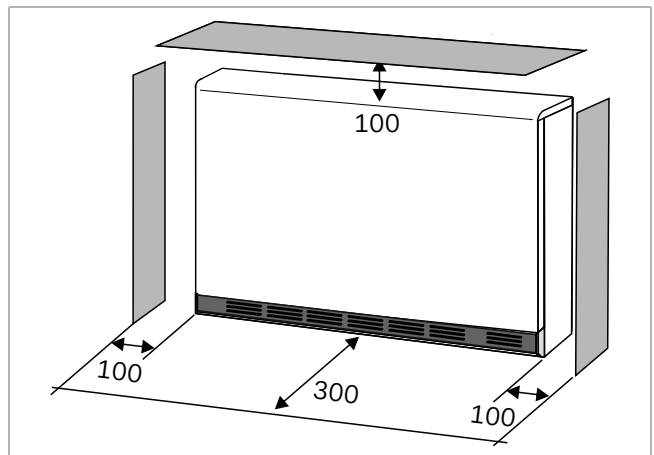
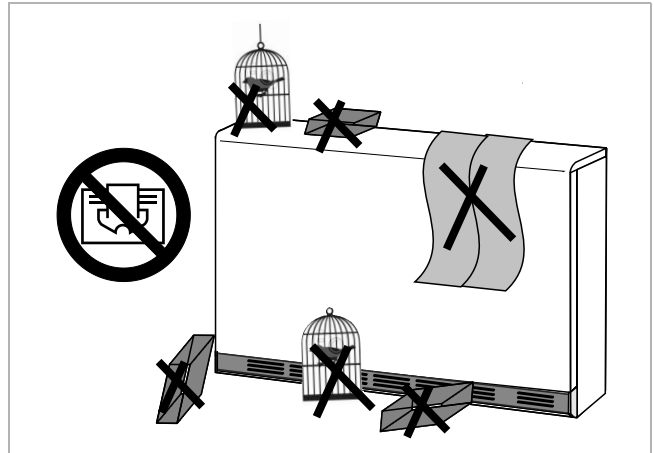
Die Oberflächen des Speicherheizgerätes dürfen nicht bedeckt oder verstellt werden, da dies zu überhöhten Temperaturen führen kann, die gefährlich sein können.

### **! ACHTUNG!**

Lassen Sie keine brennbaren Gegenstände das Speicherheizgerät berühren oder mit der aus dem Gerät geblasenen Warmluft in Berührung kommen.

### **! ACHTUNG!**

Mindestabstände einhalten. Die Abstände dürfen nicht durch in der Nähe hängende Gegenstände verringert werden. Gegenstände aller Art müssen mindestens 300 mm vom Luftaustrittsgitter entfernt sein. Dies gilt auch für Langflorteppiche.



### **! ACHTUNG!**

Stellen Sie sicher, dass kleine Kinder oder ältere oder gebrechliche Personen die Oberflächen des Heizgerätes nicht berühren, insbesondere nicht das Luftaustrittsgitter.

### **! ACHTUNG!**

Kinder unter 3 Jahren sollten ferngehalten werden, sofern sie nicht ständig beaufsichtigt werden.

**⚠ ACHTUNG!**

Kinder ab 3 Jahren und unter 8 Jahren dürfen das Speicherheizgerät nur dann ein- oder ausschalten, wenn es in der vorgesehenen normalen Betriebsposition aufgestellt oder installiert wurde und ihnen eine Aufsicht oder Anweisung zur sicheren Verwendung des Gerätes erteilt wurde die damit verbundenen Gefahren verstehen.

**⚠ ACHTUNG!**

Das Gerät kann von Kindern ab 8 Jahren und darüber sowie von Personen mit verringerten physischen, sensorischen oder mentalen Fähigkeiten oder Mangels an Erfahrung und Wissen benutzt werden, wenn sie beaufsichtigt oder bezüglich des sicheren Gebrauchs des Gerätes unterwiesen wurden und die daraus resultierenden Gefahren verstehen!

**i HINWEIS**

Wenn Sie Ihre Wohnung renovieren und viel Staub vorhanden ist, betreiben Sie das Speicherheizgerät nur bei ausgeschaltetem Ventilator!

**i HINWEIS**

Verwenden Sie keine Dampfgeräte zur Reinigung des Speicherheizgerätes.

**i HINWEIS**

Entfernen Sie sofort alle Gegenstände, die hinter das Speicherheizgerät fallen.

**⚠ ACHTUNG!**

Eine beschädigte Wärmedämmung muss durch ein identisches Teil ersetzt werden.

**⚠ ACHTUNG!**

Das Speicherheizgerät darf nicht unmittelbar unter einer Steckdose aufgestellt werden.

## 2. Funktion des Speicherheizgerätes

### Allgemeine Beschreibung

Ein Speicherheizgerät nimmt, in der Regel nachts, die für den nächsten Tag benötigte Wärme in seinen Speicherkern. Dies bedeutet, dass elektrische Energie zu einem Zeitpunkt gespeichert wird, an dem die von den Energieversorgern betriebenen Stromverteilungsnetze nicht vollständig ausgelastet sind.

In bestimmten Regionen kann das Speicherheizgerät so eingestellt werden, dass es zu definierten Tageszeiten Zusatzwärme speichert. Der Großteil der Energie wird aber in der Regel in der Nacht geladen und gespeichert.

Wenn das Speicherheizgerät in Betrieb ist, können manchmal knackende Geräusche zu hören sein. Dies ist völlig normal und auf Temperaturänderungen im Speicherkern zurückzuführen.

### Erstmaliges Aufheizen

Wie bei allen neuen Geräten können neue Materialien im Heizgerät in den ersten Betriebstagen einen leichten Geruch verursachen.

Bitte sorgen Sie für ausreichende Belüftung.

### Wärmespeicherung

Die im Heizgerätekern gespeicherte Wärmemenge (Ladung) wird vom im Gerät integrierten Laderegler bestimmt. Der Benutzer hat für den Betrieb des Ladereglers mehrere Optionen:

- Witterungsbedingte Aufladung mit zentraler Aufladesteuerung
- Raumabhängige Aufladung
- Manuelle Reduzierung der Ladung

### Witterungsbedingte Aufladung

Hierzu wird in der Verteilung ein zentrales Aufladesteuergerät mit Erfassung der Außentemperatur (Witterungsfühler) vorgesehen.

In dieser Konfiguration wird die Lademenge basierend auf den Benutzereingaben und den Witterungsbedingungen bestimmt.

### Manuelle Reduzierung der Aufladung

Diese ermöglicht es dem Benutzer, wenn keine zentrale Aufladesteuerung vorhanden ist, die Auflademenge in 10%-Schritten anzupassen.

In dieser Konfiguration lädt das Heizgerät maximal den vom Benutzer eingestellten Prozentwert auf, unabhängig von den Wetter- und Raumbedingungen.

### Raumabhängige Aufladung

Wenn dieser Modus aktiviert ist, berechnet die Ladeelektronik die Lademenge basierend auf den Raumtemperaturbedingungen, um den Wärmebedarf des Benutzers bestmöglich zu erfüllen.

### Wärmeabgabe

Die Raumtemperaturregelung erfolgt standardmäßig über den im Heizgerät integrierter Raumtemperaturregler, kann jedoch auch über einen extern angebrachten Raumtemperaturregler erfolgen.

Der externe Raumtemperaturregler ist ein separater Artikel, der nicht im Lieferumfang dieses Produkts enthalten ist.

Die gewünschte Konfiguration wird vom Installateur eingerichtet. Die vom Speicherheizgerät abgegebene Wärmemenge wird vom Raumtemperaturregler automatisch geregelt. Unterschreitet die Raumtemperatur den eingestellten Wert, schaltet der Raumtemperaturregler den Lüfter des Speicherheizgerätes automatisch ein. Das Heizgerät verfügt außerdem über weitere Optionen. Die Wichtigsten sind nachfolgend kurz beschrieben:

### Timer Wochenprogramm

Zeitabhängige Vorgabe von Komfort- und Energiesparbetrieb. Im Komfortbetrieb kann die gewünschte Raumtemperatur eingestellt werden. Im Energiesparbetrieb wird die für den Komfortbetrieb eingestellte Raumtemperatur automatisch abgesenkt.

### Zusatzheizung (optional)

Sollte die gespeicherte Ladung nicht ausreichen, um den Raum auf die gewünschte Temperatur zu erwärmen, sorgt die Funktion ZUSATZHEIZUNG für zusätzliche Wärme

### HINWEIS

Diese Funktion kann nur in Verbindung mit dem Zubehör ZUSATZHEIZUNG genutzt werden.

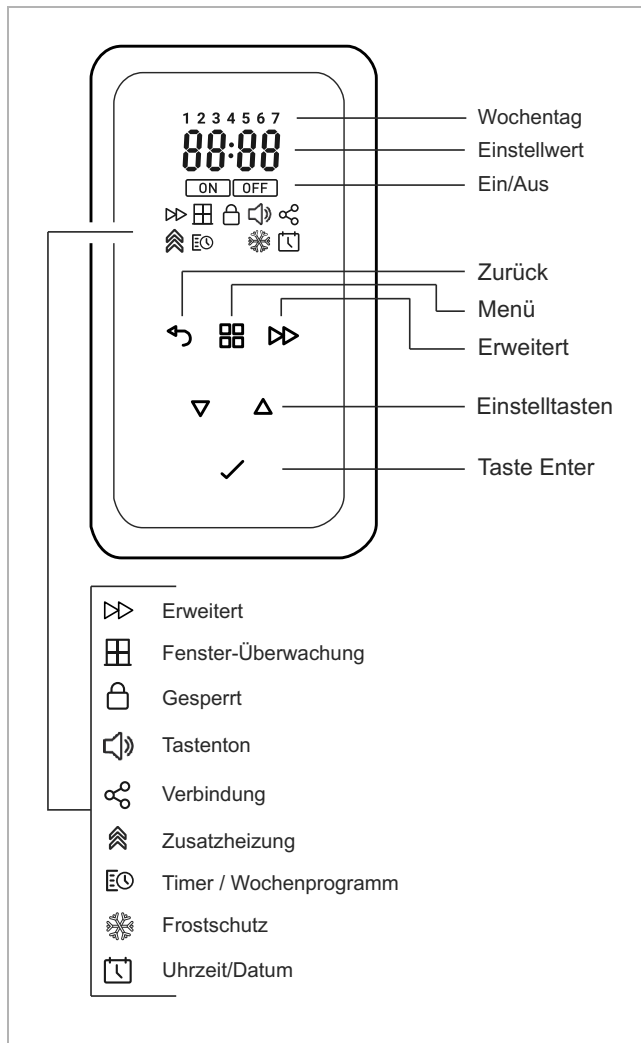
### Offene-Fenster-Erkennung

Das Raumheizgerät ist mit einer Überwachungsfunktion ausgestattet, die erkennt, ob durch ein geöffnetes Fenster unnötig Energie verbraucht wird. In diesem Fall reduziert das Heizgerät die Heizleistung.

### Adaptiver Start

Diese Funktion gewährleistet, dass die eingestellte Raumtemperatur exakt mit Beginn des Komfortbetriebs erreicht ist.

### 3. Bedienfeld



#### 3.1. Tastenfunktionen

##### MENÜ

- Zusatzheizung Ein/Aus
- Timer (Wochenprogramm)
- Frostschutztemperatur 7° C
- Zeit und Datum einstellen

##### ZURÜCK

Rückkehr zum vorherigen Programmpunkt

##### Tasten ▲ ▼

Dienen zur Navigation durch das Menü und ändern der Einstellwerte.

##### ENTER

Speichern der Einstellungen.

##### ERWEITERT

Erweitertes Menü aufrufen.

Funktionen siehe Beschreibung Erweitertes Menü.

#### 3.2. Anzeige

Nähert man sich dem Bedienfeld leuchtet die Anzeige automatisch auf. Erfolgt für eine längere Zeit keine Änderung, erlischt die Anzeige wieder.

Zunächst wird immer das Benutzer-Grundmenü angezeigt.

#### 3.3. Menü-Arten

##### Benutzer-Grundmenü

Grundeinstellungen wie:

- Vorgabe der Raumtemperatur,
- Anpassung der Auflademenge,
- raumabhängige Aufladung.

##### **i** HINWEIS

Im Benutzer-Grundmenü werden nur die Tasten MENÜ und ▲ ▼ angezeigt

##### Hauptmenü

Einstellungen wie:

- Aktivieren einer (optionalen) Zusatzheizung,
- Timer Wochenprogramm,
- Frostschutz-Einstellung 7° C,
- Uhr einstellen (Zeit und Datum).

##### **i** HINWEIS

Im Hauptmenü werden zusätzlich die Tasten ENTER, ZURÜCK und ►► angezeigt

##### Erweitertes Menü

Optionale Einstellungen wie:

- Fensterüberwachung,
- Tastenton,
- Drahtlose Verbindung (aktuell ohne Funktion),
- Adaptiver Start,
- Rücksetzen auf Werkseinstellung.

##### Installateur-Menü

Anlagenspezifische Einstellungen wie:

- Betrieb über zentrale Aufladesteuerung,
- Betrieb mit externem Raumtemperaturregler,
- Einbindung einer optionalen Zusatzheizung,
- weitere Optionen.

## 4. Bedienung

### 4.1. Benutzer-Grundmenü

#### Komfort und Energiesparbetrieb

Anzeige ON bedeutet Komfortbetrieb. Im Komfortbetrieb kann die gewünschte Raumtemperatur eingestellt werden.

Anzeige OFF bedeutet Energiesparbetrieb. Im Energiesparbetrieb wird die für den Komfortbetrieb eingestellte Raumtemperatur nicht berücksichtigt. Es erfolgt keine Temperaturanzeige und der Temperaturwert kann hier nicht verändert werden.

#### **i** HINWEIS

Anzeige und Änderung der Temperaturvorgabe im Energiesparbetrieb siehe "Temperatur im Energiesparbetrieb" auf Seite 12.

Die Zeitdauer für Komfort- und Energiesparbetrieb wird im Wochenprogramm festgelegt, siehe "Timer Wochenprogramm" auf Seite 10.

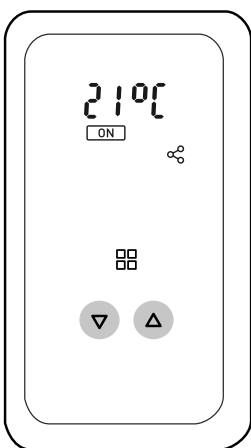
#### Betriebsart wechseln

Durch Betätigen der Taste ▲ wechselt das Programm vom Energiesparbetrieb in den Komfortbetrieb. Anzeige ON und die dafür eingestellte Komfort-Temperatur erscheint

Wird mit Taste ▼ ein Temperaturwert unterhalb 7° C eingestellt, wechselt das Programm vom Komfortbetrieb in den Energiesparbetrieb. Anzeige OFF erscheint. Es wird kein Temperaturwert angezeigt.

#### Raumtemperatur einstellen

Die im Wochenprogramm vorgegebene Raumtemperatur (Komfort-Temperatur) kann, bei Anzeige ON manuell verändert werden.



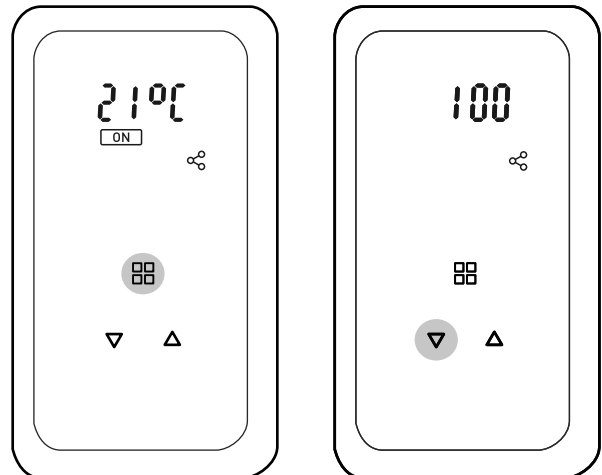
- Die Hand Richtung Bedienfeld führen. Anzeige Benutzer-Grundmenü erscheint.
- Mit den Tasten ▲ ▼ gewünschte Raumtemperatur einstellen.

#### **i** HINWEIS

Bei Anzeige OFF kann keine Einstellung der Raumtemperatur vorgenommen werden.

#### Aufladung einstellen

Die Auflademenge im Speicherkern kann manuell angepasst werden.



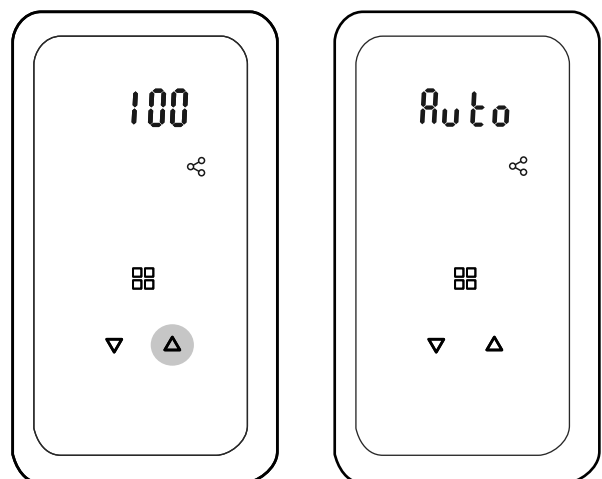
- Taste MENÜ drücken. P0 wird angezeigt, anschließend blinkt der eingestellte Prozentwert (100 = maximale Aufladung)
- Mit Tasten ▲ ▼ Aufladung in 10% Schritten anpassen.

#### Raumabhängige Aufladung

#### **i** HINWEIS

Dieser Menüpunkt wird nur angezeigt, wenn das Speicherheizgerät nicht über eine zentrale Aufladesteuerung betrieben wird.

Der Regler verfügt über eine Lernfunktion, die das Benutzerverhalten berücksichtigt und die hierfür benötigte Auflademenge raumabhängig anpasst.

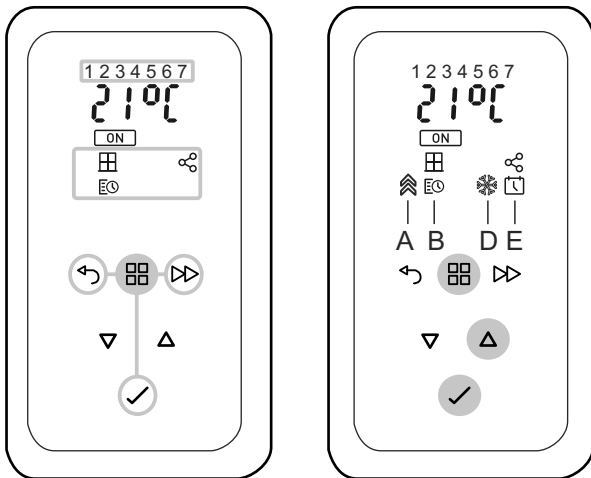


- Taste MENÜ drücken. P0 wird angezeigt, anschließend blinkt der eingestellte Prozentwert (100 = maximale Aufladung)
- Taste ▲ betätigen bis Anzeige AUTO blinkt. Raumabhängige Aufladung ist aktiviert.



## 4.2. Hauptmenü

Im Hauptmenü werden weitere Einstellmöglichkeiten angezeigt.

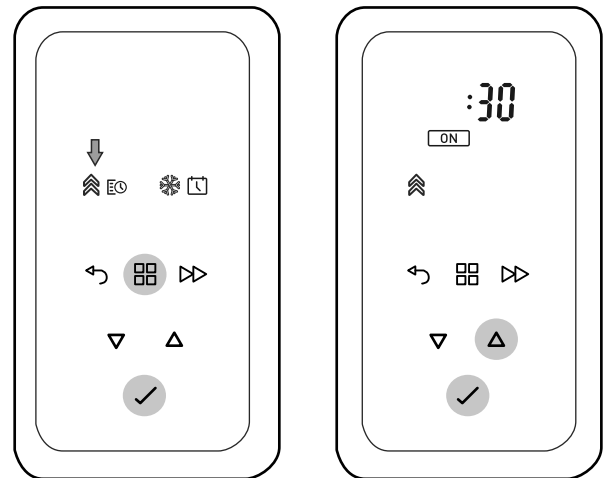


- Taste Menü gedrückt halten. Die Anzeige wechselt zunächst in das Menü AUFLADUNG. Taste weiter gedrückt halten (insgesamt ca. 3 Sekunden). Die Anzeige wechselt zum Hauptmenü.
- Menü-Taste erneut kurz antippen. Symbol Zusatzheizung blinkt.
- Mit den Tasten ▲ ▼ eines der nachfolgend beschriebenen Einsteller anwählen:  
 A - Zusatzheizung Ein/Aus  
 B - Timer (Wochenprogramm)  
 D - Frostschutztemperatur 7° C  
 E - Zeit und Datum einstellen

## Zusatzheizung

### **i** HINWEIS

Diese Funktion kann nur genutzt werden, wenn eine Zusatzheizung (Zubehör) eingebaut ist.



### Zusatzheizung EIN

- Taste Menü ca. drei Sekunden gedrückt halten. Die Anzeige wechselt zum Hauptmenü.
- Taste MENÜ drücken. Symbol ZUSATZHEIZUNG blinkt.
- Taste ENTER drücken. OFF blinkt.
- Taste ▲ drücken. ON blinkt.
- Taste ENTER drücken. Einschaltdauer blinkt.
- Mit Taste ▲ Einschaltdauer festlegen.
- Taste ENTER drücken. Temperatur blinkt.
- Mit Tasten ▲ ▼ gewünschte Komfort-Temperatur einstellen.
- Taste ENTER drücken. Einstellung abgeschlossen.

### Zusatzheizung AUS

- Taste Menü ca. drei Sekunden gedrückt halten. Die Anzeige wechselt zum Hauptmenü.
- Taste MENÜ drücken. Symbol ZUSATZHEIZUNG blinkt.
- Taste ENTER drücken. ON blinkt.
- Taste ▲ drücken. OFF blinkt.
- Taste ENTER drücken. Einstellung abgeschlossen.

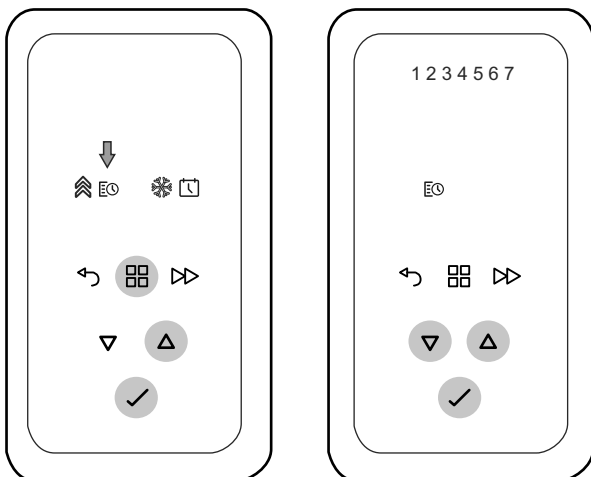
### Timer Wochenprogramm

Der Timer ist werkseitig vorprogrammiert.  
Werkseinstellung siehe Tabelle.

Programm	EIN-Zeit für Komfort-Temperatur
P 1	von 06:30 Uhr bis 09:30 Uhr
P 2	von 11:00 Uhr bis 13:00 Uhr
P 3	von 15:00 Uhr bis 17:00 Uhr
P 4	von 18:00 Uhr bis 21:00 Uhr

Die EIN-Zeit (Komfortbetrieb) wird mit ON und der eingestellten Komfort-Temperatur angezeigt.  
Die AUS-Zeit (Energiesparbetrieb) wird mit OFF angezeigt.

Vier Zeitblöcke pro Tag stehen zur Verfügung.  
Diese können für jeden Wochentag individuell angepasst werden.



Zum Ändern der Zeitblöcke folgende Schritte durchführen:

- Taste Menü ca. drei Sekunden gedrückt halten. Die Anzeige wechselt zum Hauptmenü.
- Taste MENÜ drücken. Symbol ZUSATZHEIZUNG blinkt.
- Mit Taste ▲ Symbol TIMER auswählen. Symbol TIMER blinkt. Taste ENTER drücken.
- Wochentag auswählen:
 

1 = Montag	5 = Freitag
2 = Dienstag	6 = Samstag
3 = Mittwoch	7 = Sonntag
4 = Donnerstag	
- Mit Tasten ▲ ▼ Tag auswählen. Taste ENTER betätigen. P1 (Programm 1) blinkt.
- Taste ENTER drücken. Einschaltzeit blinkt.
- Mit Tasten ▲ ▼ Stunden einstellen. Taste ENTER betätigen. Minutenanzeige blinkt.
- Mit Tasten ▲ ▼ Minuten einstellen. Taste ENTER betätigen. Raumtemperatur blinkt.
- Mit Tasten ▲ ▼ Temperatur einstellen. Taste ENTER betätigen. Ausschaltzeit blinkt.

- Mit Tasten ▲ ▼ Stunden einstellen. Taste ENTER betätigen. Minutenanzeige blinkt.
- Mit Tasten ▲ ▼ Minuten einstellen. Taste ENTER betätigen. P2 (Programm 2) blinkt.
- Die Programme P2, P3 und P4 können auf gleiche Weise eingestellt werden.

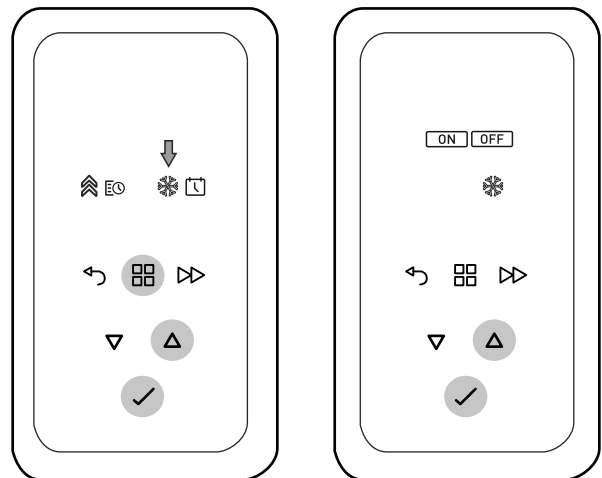
### Programme P1 - P4 kopieren

Nach einstellen von Programm P4 blinkt wieder der aktuelle Wochentag.

- Mit Taste ►► weitere Wochentage auswählen. Die eben eingestellten Programme P1 - P4 werden auf die ausgewählten Wochentage (1 - 7) kopiert.

### Frostschutz

Vorgabe einer Frostschutztemperatur von 7° C.



### Frostschutz EIN

- Taste Menü ca. drei Sekunden gedrückt halten. Die Anzeige wechselt zum Hauptmenü.
- Taste MENÜ betätigen. Symbol ZUSATZHEIZUNG blinkt.
- Mit Tasten ▲ ▼ Symbol FROST auswählen. Symbol FROST blinkt.
- Taste ENTER drücken. OFF blinkt.
- Taste ▲ drücken. ON blinkt.
- Taste ENTER drücken. Einstellung abgeschlossen.

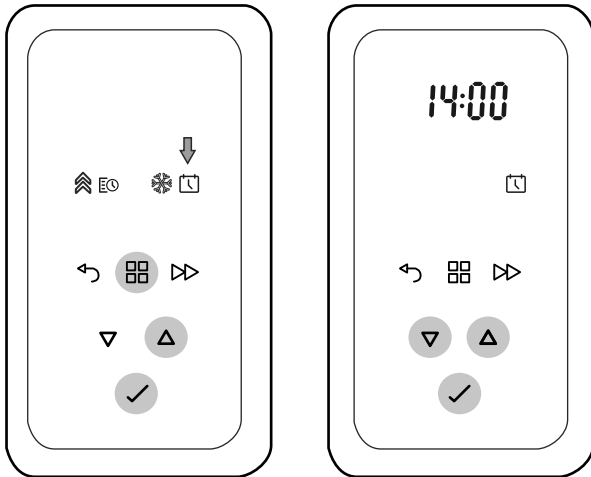
### Frostschutz AUS

- Taste Menü ca. drei Sekunden gedrückt halten. Die Anzeige wechselt zum Hauptmenü.
- Taste MENÜ drücken. Symbol ZUSATZHEIZUNG blinkt.
- Mit Tasten ▲ ▼ Symbol FROST auswählen. Symbol FROST blinkt.
- Taste ENTER drücken. ON blinkt.
- Taste ▲ drücken. OFF blinkt.
- Taste ENTER drücken. Einstellung abgeschlossen.

## Zeit und Datum einstellen

### **i** HINWEIS

Aktuelle Uhrzeit und Datum sind bereits werkseitig eingestellt. Nachfolgende Beschreibung dient der Überprüfung oder Anpassung.



- Taste Menü ca. drei Sekunden gedrückt halten. Die Anzeige wechselt zum Hauptmenü.
- Taste MENÜ drücken. Symbol ZUSATZHEIZUNG blinkt.
- Mit Tasten ▲ ▼ Symbol DATUM & ZEIT auswählen. Symbol blinkt.
- Taste ENTER drücken. Stundenanzeige blinkt.
- Mit Tasten ▲ ▼ Stunden einstellen. Taste ENTER betätigen. Minutenanzeige blinkt.
- Mit Tasten ▲ ▼ Minuten einstellen. Taste ENTER drücken. Datum TAG blinkt.
- Mit Tasten ▲ ▼ Tag einstellen. Taste ENTER betätigen. Anzeige MONAT blinkt.
- Mit Tasten ▲ ▼ Monat einstellen. Taste ENTER betätigen. Anzeige JAHR blinkt.
- Mit Tasten ▲ ▼ Jahr einstellen. Taste ENTER betätigen. Anzeige dSt ON = automatischer Wechsel Sommer/Winterzeit blinkt.
- Taste ENTER betätigen. Datum, Uhrzeit und automatischer Wechsel Sommer/Winterzeit sind eingestellt.

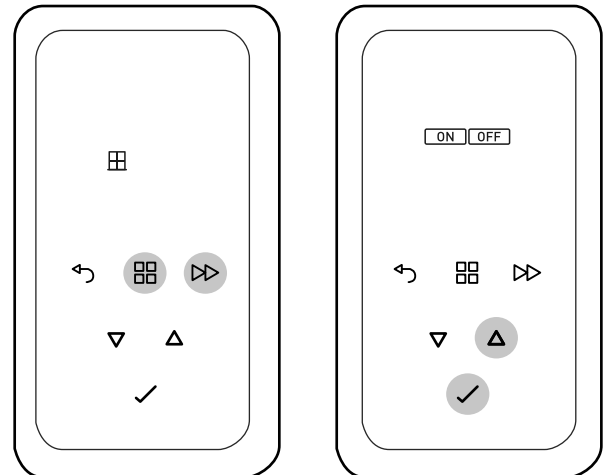
### **i** HINWEIS

Wird kein automatischer Wechsel Sommer/Winterzeit gewünscht, kann bei Anzeige dSt mit den Tasten ▲ ▼ OFF eingestellt werden.

## 4.3. Erweitertes Menü

### Fenster-Überwachung

Das Raumheizgerät ist mit einer Überwachungsfunktion ausgestattet, die erkennt, ob durch ein geöffnetes Fenster unnötig Energie verbraucht wird. In diesem Fall reduziert das Heizgerät die Heizleistung. Die Funktion FENSTER-ÜBERWACHUNG ist werkseitig aktiviert.



### **i** HINWEIS

In nicht isolierten oder zugigen Räumen kann die Raumtemperatur schnell absinken, ebenso bei nicht ausreichend dimensionierten Heizgeräten. In diesem Fall die Funktion Fenster-Überwachung deaktivieren.

### Fensterüberwachung AUS

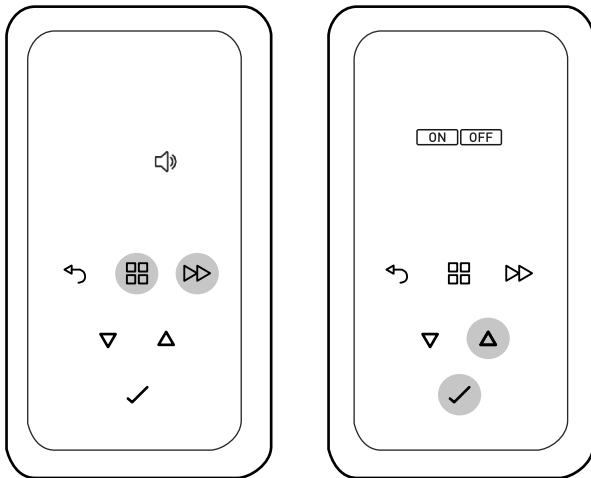
- Taste Menü ca. drei Sekunden gedrückt halten. Die Anzeige wechselt zum Hauptmenü.
- Taste MENÜ und Taste ►► ca. drei Sekunden lang gedrückt halten. Symbol FENSTERÜBERWACHUNG blinkt.
- Taste ENTER drücken. Symbol ON blinkt.
- Mit Taste ▲ drücken. OFF blinkt.
- Taste ENTER drücken. Einstellung abgeschlossen.

### Fensterüberwachung EIN

- Taste Menü ca. drei Sekunden gedrückt halten. Die Anzeige wechselt zum Hauptmenü.
- Taste MENÜ und Taste ►► ca. drei Sekunden lang gedrückt halten. Symbol FENSTERÜBERWACHUNG blinkt.
- Taste ENTER drücken. Symbol OFF blinkt.
- Taste ▲ drücken. ON blinkt.
- Taste ENTER drücken. Einstellung abgeschlossen.

### Tastenton EIN/AUS

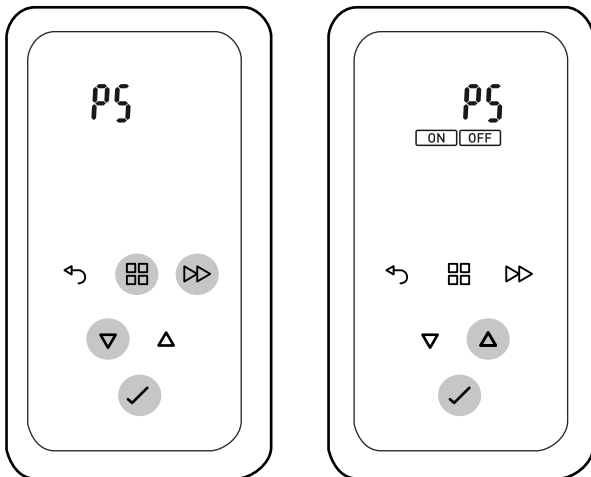
Der werkseitig eingestellte Tastenton zur Bestätigung einer Eingabe kann abgeschaltet werden.



- Taste Menü ca. drei Sekunden gedrückt halten. Die Anzeige wechselt zum Hauptmenü.
- Taste MENÜ und Taste ►► ca. drei Sekunden lang gedrückt halten. Symbol FENSTERÜBERWACHUNG blinkt.
- Mit Tasten ▲ ▼ Symbol TASTENTON auswählen. Symbol blinkt.
- Taste ENTER drücken. Symbol ON blinkt.
- Taste ▲ drücken. OFF blinkt.
- Taste ENTER drücken. Einstellung abgeschlossen

### Temperatur im Energiesparbetrieb

Temperaturwert anzeigen bzw. verändern.



- Taste Menü ca. drei Sekunden gedrückt halten. Die Anzeige wechselt zum Hauptmenü.
- Taste MENÜ und Taste ►► ca. drei Sekunden lang gedrückt halten. Symbol FENSTERÜBERWACHUNG blinkt.
- Mit Tasten ▲ ▼ Anzeige P5 auswählen. P5 blinkt.
- Taste ENTER drücken. OFF blinkt.
- Mit Tasten ▲ ON auswählen. ON blinkt.
- Taste ENTER drücken. Anzeige P5 Ab blinkt.
- Taste ENTER drücken. Anzeige z.B. 16 °C blinkt.

- Mit Tasten ▲ ▼ Temperaturwert für Energiesparbetrieb auswählen.
- Taste ENTER drücken. Einstellung abgeschlossen.

### Adaptiver Start

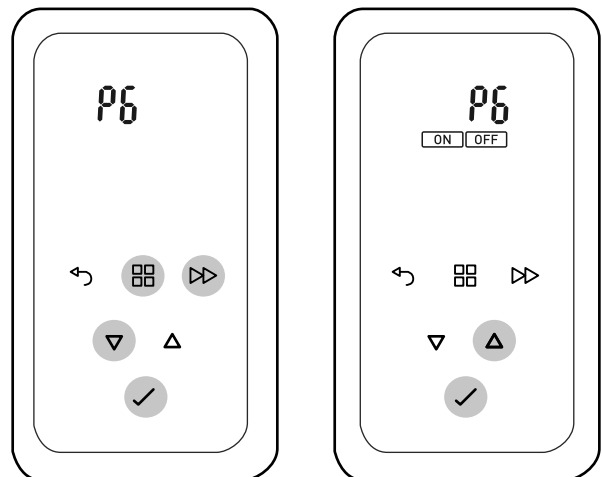
#### **i** HINWEIS

Je nach Version wird dieser Menüpunkt angezeigt oder nicht.

Diese Funktion gewährleistet, dass die eingestellte Raumtemperatur exakt mit Beginn der Komfort-Periode erreicht ist.

#### Beispiel:

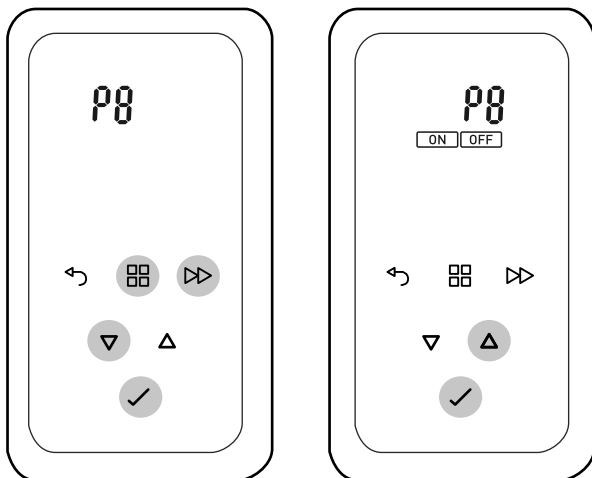
Im Menü TIMER ist für 07:00 Uhr eine Soll-Raumtemperatur von 22°C vorgegeben. Die aktuelle Raumtemperatur beträgt 17° C. Das Heizgerät schaltet entsprechend frühzeitig ein, damit die vorgegebene Raumtemperatur von 22° C zum Zeitpunkt 07:00 Uhr erreicht wird.



- Taste Menü ca. drei Sekunden gedrückt halten. Die Anzeige wechselt zum Hauptmenü.
- Taste MENÜ und Taste ►► ca. drei Sekunden lang gedrückt halten. Symbol FENSTERÜBERWACHUNG blinkt.
- Mit Tasten ▲ ▼ Anzeige P6 auswählen. P6 blinkt.
- Taste ENTER drücken. OFF blinkt.
- Mit Tasten ▲ ▼ ON oder OFF auswählen.
- Taste ENTER drücken. Einstellung abgeschlossen

### Rücksetzen auf Werkseinstellung

Setzt alle durch den Benutzer vorgenommenen Einstellungen auf die voreingestellten Werkseinstellungen zurück.



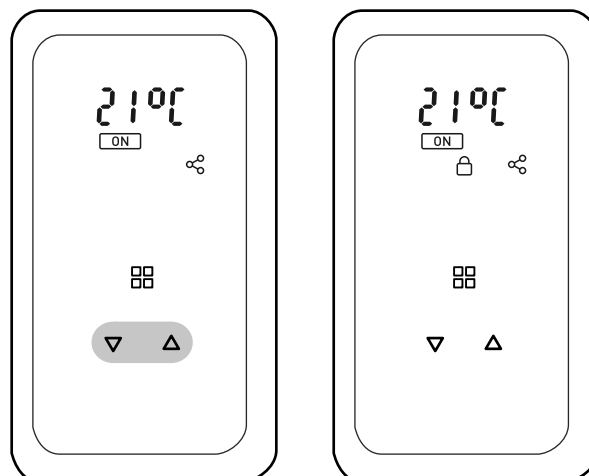
- Taste Menü ca. drei Sekunden gedrückt halten. Die Anzeige wechselt zum Hauptmenü.
- Taste MENÜ und Taste ►► ca. drei Sekunden lang gedrückt halten. Symbol FENSTERÜBERWACHUNG blinkt.
- Taste ▼ drücken. Anzeige P8 blinkt.
- Taste ENTER drücken. OFF blinkt.
- Taste ▲ drücken. ON blinkt.
- Taste ENTER drücken. Programm wird auf Werkseinstellung zurückgesetzt.

### **i** HINWEIS

Im Anschluss muss die aktuelle Zeit, das Datum und die Funktion Sommer/Winterzeit neu eingestellt werden, siehe "Zeit und Datum einstellen" auf Seite 11.

### 4.4. Tastensperre

Mit dieser Funktion können die Bedienelemente für unbefugte Personen gesperrt werden.



- Tasten ▲ und ▼ gleichzeitig fünf Sekunden lang gedrückt halten. Das Symbol GEPERRT erscheint in der Anzeige.
- Zum Entsperren Tasten ▲ und ▼ erneut fünf Sekunden lang gedrückt halten. Das Symbol GEPERRT erlischt in der Anzeige.

### 5. Lieferumfang

Gehäuse mit Zubehörpaket und Speichersteine werden separat verpackt und geliefert.

Das Zubehörpaket enthält folgende Teile:

- Schrauben, Dübel, Unterlegscheibe für Kippsicherung.
- Befestigungsschrauben für Wandanschlussleisten.

Die Wandanschlussleisten liegen auf den Polystyrolschalen.

Bitte überprüfen Sie, ob alles korrekt geliefert wurde. Befolgen Sie bitte die Anweisungen im Informationsblatt, wenn Sie Transportschäden geltend machen möchten.

**i HINWEIS**

Kleinere Beschädigungen an den Speichersteinen haben keinen Einfluss auf den Betrieb des Gerätes.

### 6. Installationsort

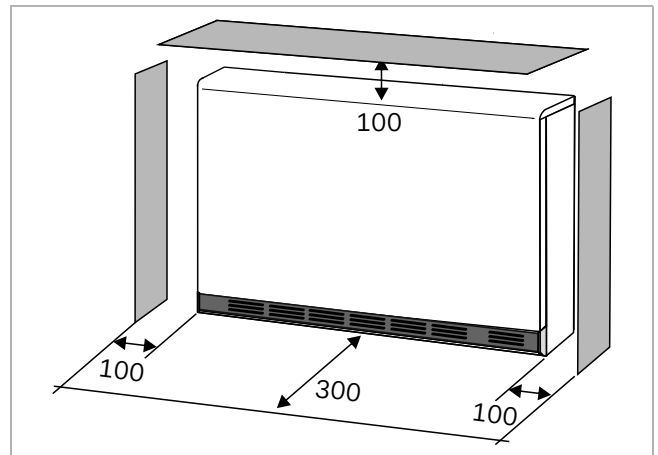
Bitte prüfen Sie, ob der Boden für das Gerätegewicht ausreichend stabil ist. Der Boden, auf dem Sie das Gerät installieren, muss glatt und eben sein.

Das Gerät kann auf jedem normalen Fußboden aufgestellt werden, im Falle von Vinyl- oder Parkettböden oder Böden mit hellen Teppichen kann aber die Bodenfarbe im Bereich der Standfüße durch Druck- oder Wärmeeinwirkung beeinträchtigt werden.

Wand- oder Teppichstreifen, welche die Rückseite des Gerätes berühren, müssen entfernt werden.

Unterlegplatten (Sonderzubehör) müssen verwendet werden wenn:

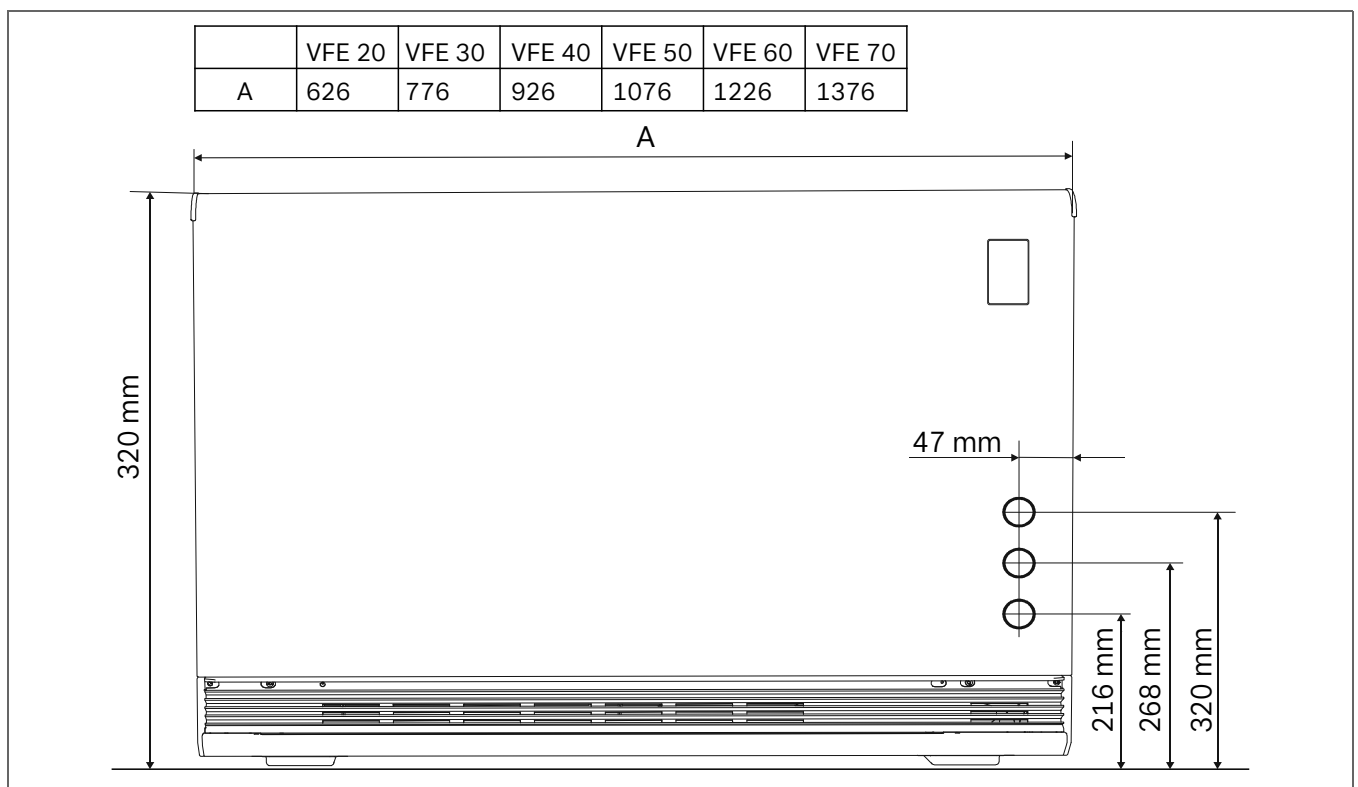
- wärmeempfindliche Bodenbeläge vorhanden sind, die Temperaturen über 80 °C nicht zuverlässig standhalten können.
- die Standfüße in den Boden einsinken können und somit ein Luftaustausch unter dem Speicherheizgerät verhindert wird.



Der beste Ort für die Aufstellung des Speicherheizgerätes ist unter einem Fenster.

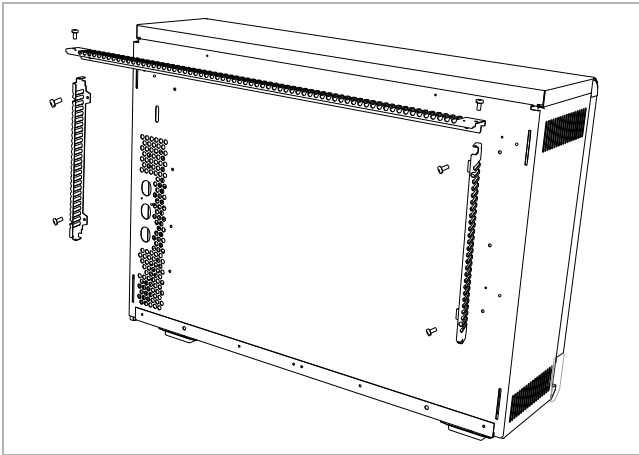
Wenn 2 Speicherheizgeräte nebeneinander aufgestellt werden ist ein Mindestabstand von 20 cm einzuhalten.

Gegenstände aller Art müssen mindestens 30 cm vom Luftaustrittsgitter entfernt sein. Gleiches gilt auch für Langflorteppiche.

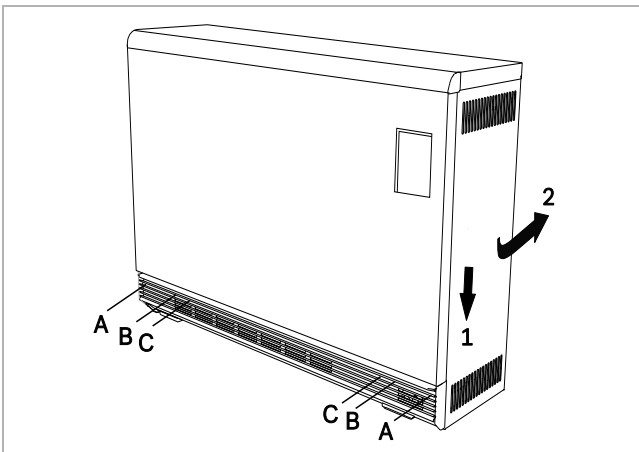


## 7. Montage

7.1 Verpackungsmaterial entfernen und ordnungsgemäß entsorgen.



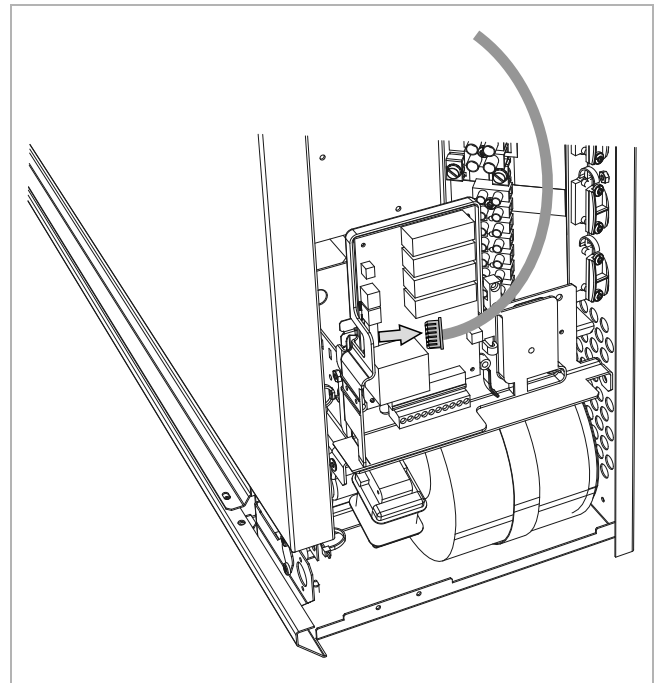
7.2 Die beiden seitlichen Wandanschlussleisten an der Rückseite des Gerätes befestigen. Obere Wandanschlussleiste an den beiden seitlichen Wandanschlussleisten festschrauben.



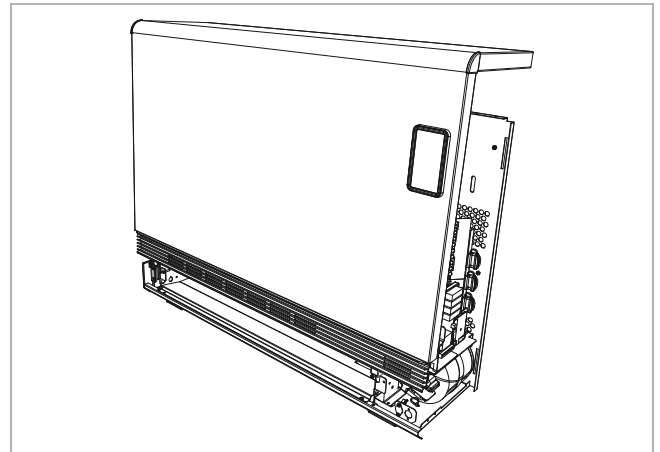
7.3 Schrauben (A) für die Seitenwände entfernen. Seitenwände nach unten schieben (1) und heraus-schwenken (2). Nach Entfernen der Seitenwände die Befestigungsschrauben (B) für die Vorderwand lösen. Schrauben C nicht lösen.

### **i HINWEIS**

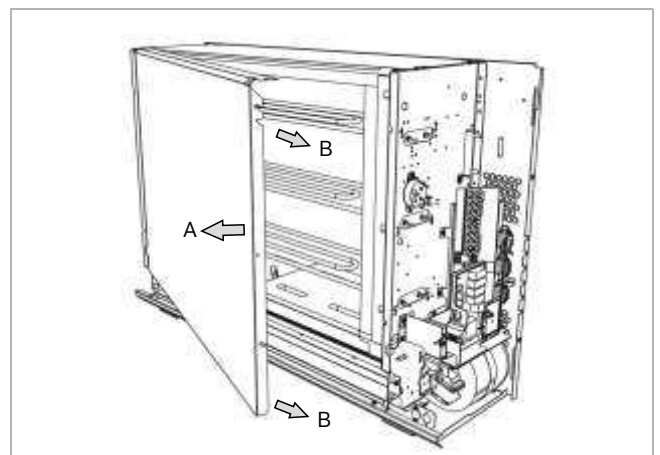
Vor dem abnehmen der Vorderwand Bedienfeld-Verbindungsleitung am Laderegler ausstecken.



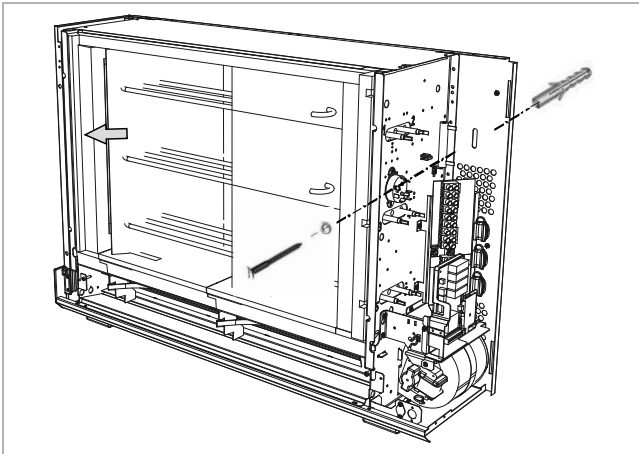
7.4 Verbindungsleitung ausstecken.



7.5 Vorderwand nach vorne aufschwenken und dabei leicht anheben um es aus seiner hinteren Befestigung zu lösen.



7.6 Kernraumabdeckung entfernen. Dazu die seitlichen drei Befestigungsschrauben lösen. Kernraumabdeckung leicht anheben, nach außen schwenken (A) und anschließend nach rechts ziehen (B).



7.7 Kippsicherung anbringen.

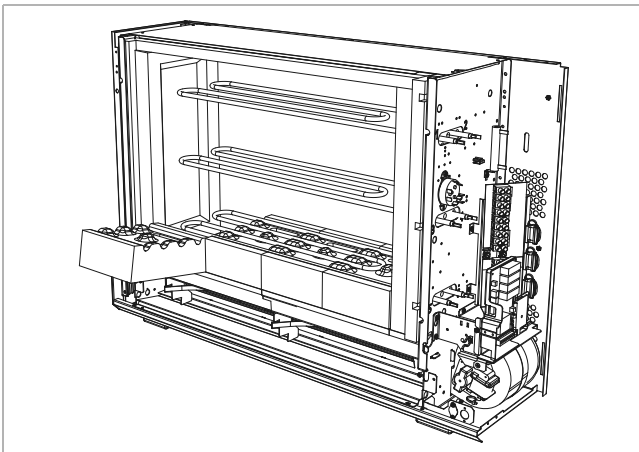
**i HINWEIS**

Das Gerät muss so gesichert sein, dass es nicht kippt. Nach dem Zusammenbau muss die Oberkante des Speicherheizgerätes einer horizontalen Belastung von mindestens 200N (20 kg) standhalten, ohne sich zu neigen oder zu verschieben.

Wenn die erforderliche Stabilität mit dem mitgelieferten Zubehör nicht erreicht werden kann, z. B. wenn die Wand nicht stabil genug ist, muss der Installateur eine geeignetere Methode zur Sicherung des Heizgerätes an der Wand anwenden.

**i HINWEIS**

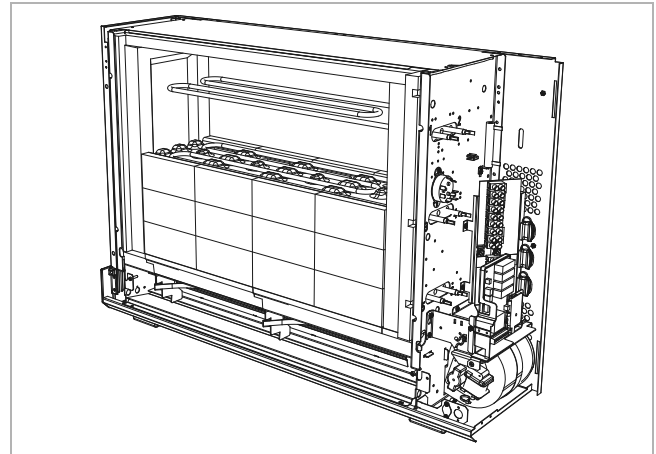
Darauf achten, dass die Vertiefungen in den Speichersteinen zur Aufnahme des Heizkörpers immer nach oben zeigen.



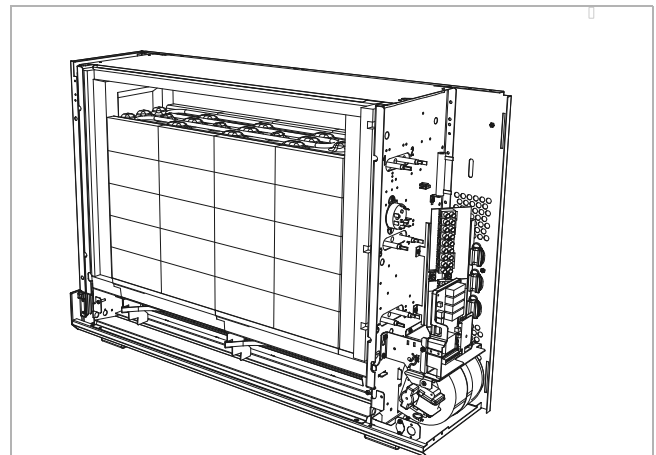
7.8 Erste Reihe der Speichersteine unterhalb des Heizelements in den Kernraum schieben, beginnend von rechts.

**i HINWEIS**

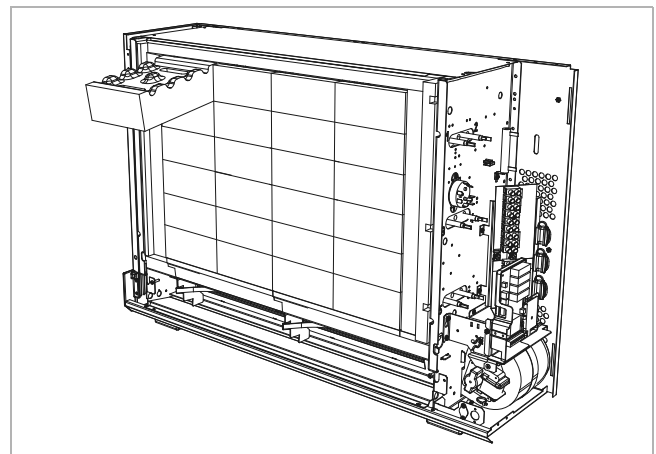
Heizkörper in den Vertiefungen der Speichersteine nach links anordnen.



7.9 Nach dem Einsetzen der zweiten Reihe, die dritte Reihe Speichersteine unter dem Heizelement einschieben.

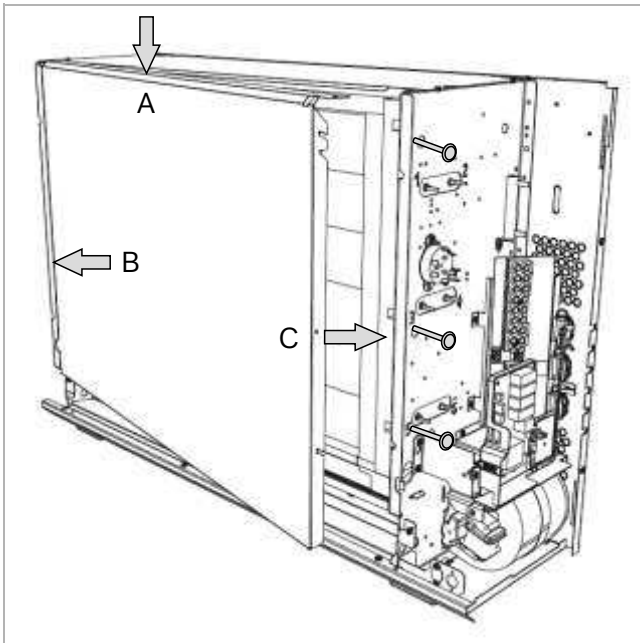


7.10 Nach dem Einsetzen der vierten Reihe, die fünfte Reihe Speichersteine unter dem Heizelement einschieben.



7.11 Oberste Reihe der Speichersteine auf die gleiche Weise einfügen. Prüfen, dass das Heizelement frei gleiten kann. Verklebte Heizelemente verursachen Geräusche. Luftausblasraum und Schaltraum reinigen.





7.12 Kernraumabdeckung wieder einsetzen.

Links: Die Oberkante (A) der Kernraumabdeckung muss auf der Zwischenwand aufliegen. Seitliche Kante (B) hinter den Umbug der Zwischenwand schieben.

Rechts: Seitliche Kante der Kernraumabdeckung (C) zwischen Wärmedämmung und Zwischenwand einführen. Auf Führungsschlitze achten.

Kernraumabdeckung fest andrücken und mit den drei Schrauben befestigen.

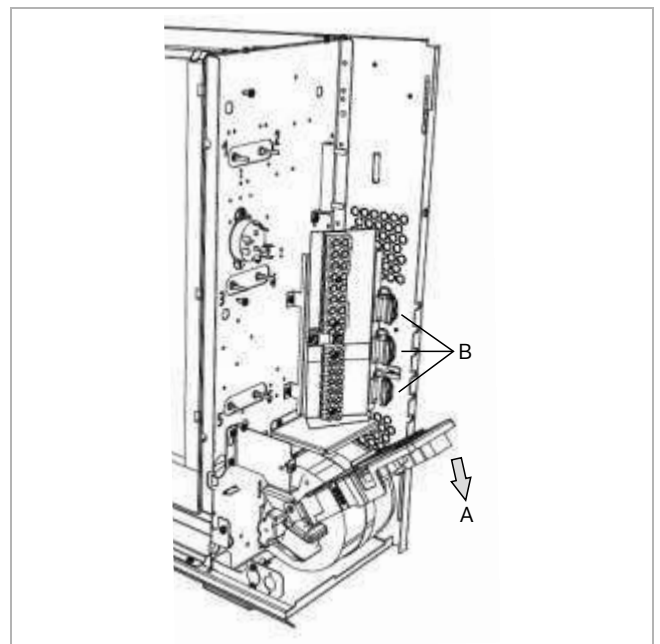
## 8. Elektrischer Anschluss

### ⚠ ACHTUNG!

Beim elektrischen Anschluss des Speicherheizgerätes sind die einschlägigen VDE-, EN- und IEC-Normen zu beachten. Die technischen Anschlussbedingungen des Energieversorgers bzw. Netzbetreibers müssen eingehalten werden.

### i HINWEIS

Dem Gerät muss eine allpolige Trennvorrichtung mit mindestens 3 mm Kontaktabstand vorgeschaltet sein. Diese Forderung wird zum Beispiel durch Sicherungsautomaten erfüllt.



8.1 Hauptelektronik um 90° nach unten klappen (A), um Zugang zu den Anschlussklemmen zu erhalten.

Elektrische Anschlussleitungen einführen und zugentlasten. (B). Leitungen so kürzen, dass sie im Betrieb keine heißen Geräteflächen berühren können. Keine Kabelschleifen hinter oder unter das Gerät legen!

### i HINWEIS

Achten Sie beim hochklappen der Hauptelektronik in die vertikale Position darauf, dass keine Leitungen eingeklemmt werden.

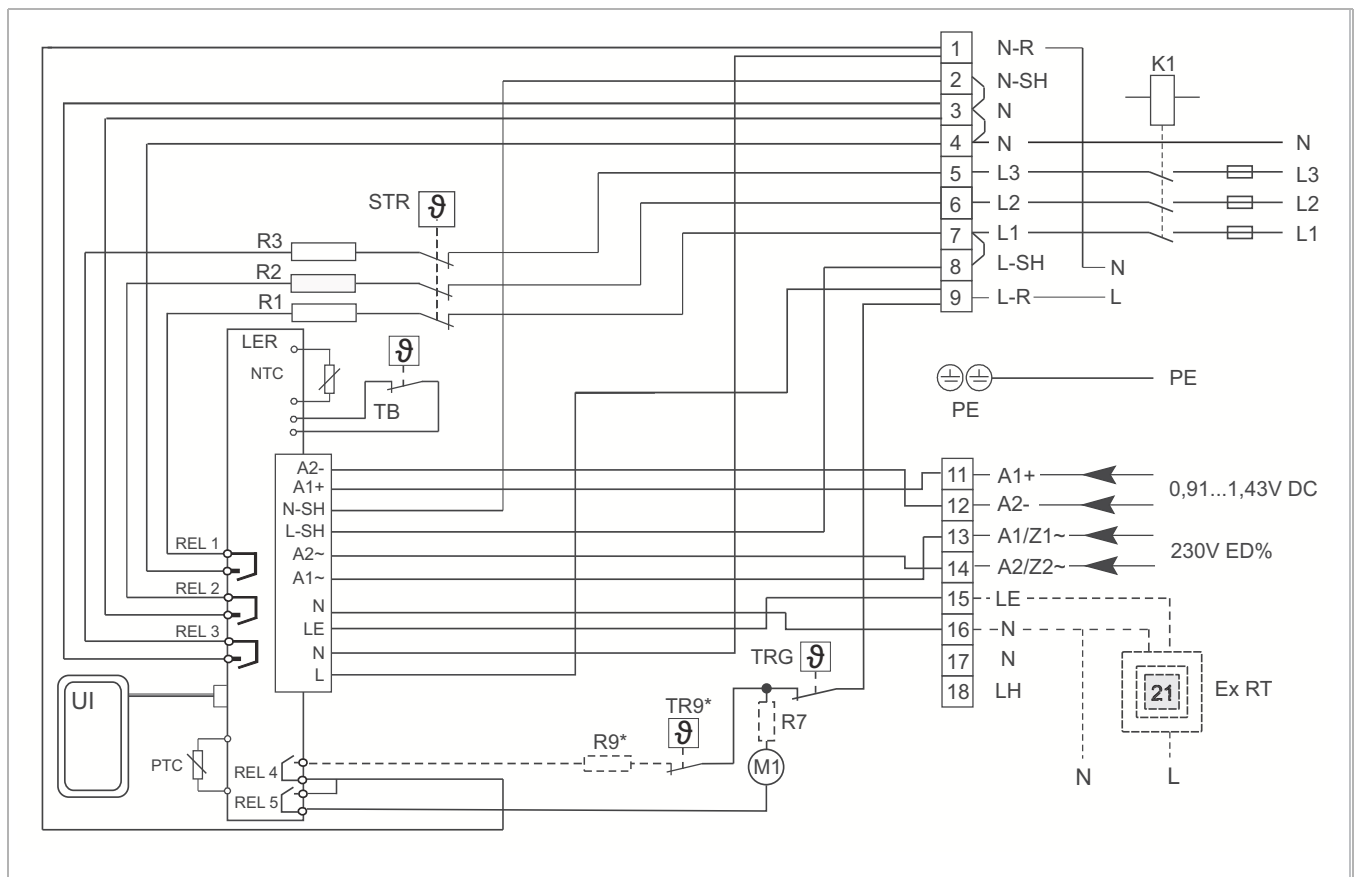
Elektrischen Anschluss nach Schaltbild herstellen. Schaltbild und Anschlussklemmen siehe Folgeseite.

### Fertigmontage

Gehäuseteile wieder anbringen, umgekehrter Vorgang der Demontage.

Schaltbild

A1+, A2-	DC- Signal Aufladesteuerung	N-SH	Nullleiter Direktansteuerung
A1~, A2~	AC-Signal Aufladesteuerung	NTC	Restwärmefühler (Kern)
Ex RT	Externer Raumthermostat (Option)	PE	Schutzleiter
K1	Heizungsschutz	PTC	Raumtemperaturfühler
L1, L2, L3	Phase	REL 1 - 5	Relais 1 - 5 (Regler)
LE	Ansteuerung Lüfter	R1-R3	Heizelemente
LER	Regler Aufladung, Entladung	R7	Vorwiderstand
LH	Ansteuerung Zusatzheizung	R9	Zusatzheizung (Option)
L-R	Phase Regler	STR	Sicherheitstemperaturregler
L-SH	Phase Direktansteuerung	TB	Sicherheitstemperaturbegrenzer
M1	Lüfter	TR9	Temperaturregler Zusatzheizung
N	Nullleiter	TRG	Temperaturregler Lüftungsgitter
N-R	Nullleiter Regler	UI	Bedienfeld, Anzeige



## 9. Inbetriebnahme

### 9.1. Mindestprüfungen

Nachdem das Heizgerät vollständig montiert und angeschlossen ist, können Sie nun seine einwandfreie Funktion überprüfen.

Die folgenden Mindestprüfungen müssen durchgeführt werden:

- Isolationsprüfung mit einer Spannung von mindestens 500 V. Der Isolationswiderstand muss mindestens 0,5 MΩ aufweisen.
- Messung der Leistungsaufnahme.  
Alternativ kann auch eine Kaltwiderstandsmessung durchgeführt werden.

### 9.2. Erneute Installation

Wenn ein Gerät, das bereits in Betrieb war, demontiert und an einem anderen Ort aufgestellt wird, müssen vor dem Heizbetrieb erneut sämtliche Inbetriebnahmeprüfungen durchgeführt werden.

Bei der ersten Aufladung des Speicherheizgerätes nach der Montage muss der gesamte Prozess, beginnend mit dem Kaltzustand (Raumtemperatur) bis zur Abschaltung des Ladereglers, von einem qualifizierten Fachmann überwacht werden.

Die dabei vom Heizgerät aufgenommene Energiemenge in kWh ermitteln. Diese darf nicht mehr als 125% der auf dem Typenschild angegebenen Nennaufladung sein.

#### **i** HINWEIS

Bei der Montage prüfen, ob die Wärmedämmung während des Transports nicht beschädigt wurde. Beschädigte Wärmedämmung muss durch ein identisches Teil ersetzt werden, bevor das Heizgerät erneut verwendet wird!

### 9.3. Installateur-Menü

Die Inbetriebnahme des Speicherheizgerätes durch den Fachmann erfolgt über das Installateur-Menü. Zunächst müssen dabei folgende Eingaben erfolgen:

- Aktuelle Uhrzeit, Datum
- DST = Sommer/Winter-Zeitwechsel,
- Tastenton Ein/Aus.

Nach Eingabe erscheint das Benutzer-Grundmenü. Werkseitig sind die unten aufgeführten Timer-Zeiten vorgegeben. Diese können jederzeit angepasst werden.

Komfort 1	Komfort 2	Komfort 3	Komfort 4
06:30 - 09:30 Uhr	11:00 - 13:00 Uhr	15:00 - 17:00 Uhr	18:00 - 21:00 Uhr

Nachfolgend beschriebene Funktionen sind im Installateur-Menü einzustellen.

Nr.	Funktion	Erläuterung
P9	Zentrale Aufladesteuerung	Ja/Nein, Falls ja: AC/DC, Falls AC: ED in Prozent
P10	Externer Raumtemperaturregler	Ja/Nein
P11	Zusatzheizung	Ja/Nein
P12	Freigabe-Signal	aktuell ohne Funktion
P13	Freigabe manuell	Zeitfenster festlegen für manuelle Freigabe. Siehe "P12 - Freigabe-Signal" auf Seite 21.
P14	Störverhalten bei fehlendem Aufladesteuersignal.	100% oder 0% Ladung bei fehlenden Signal

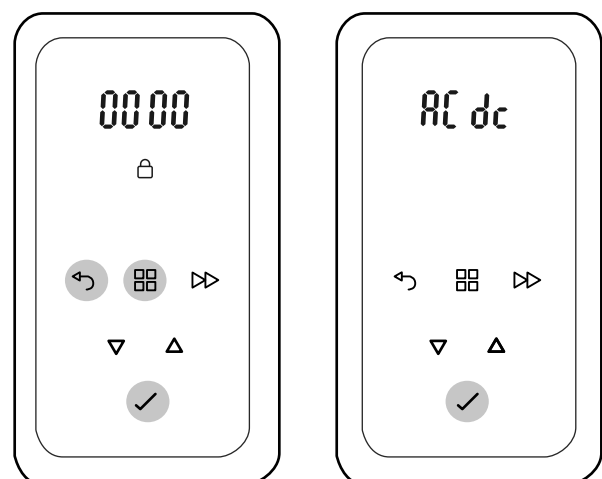
#### Installateur-Menü aufrufen

Taste Menü gedrückt halten. Die Anzeige wechselt zunächst in das Menü AUFLADUNG. Taste weiter gedrückt halten (insgesamt ca. 3 Sekunden). Die Anzeige wechselt zum Hauptmenü.

#### P9 - Betrieb an zentraler Aufladesteuerung

#### **i** HINWEIS

Keine Einstellung erforderlich, wenn das Gerät ohne zentrale Aufladesteuerung betrieben wird.



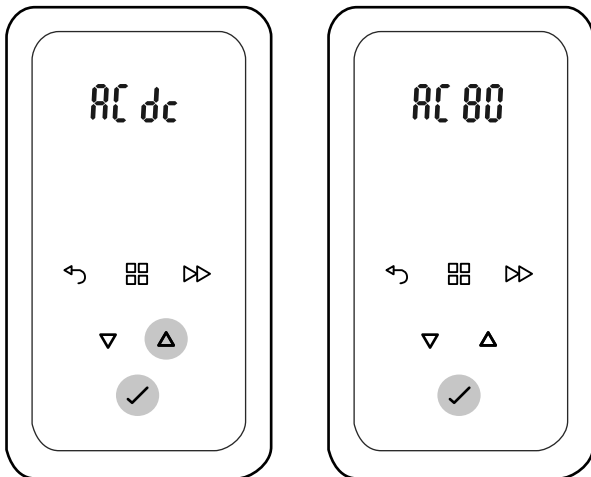
- Taste MENÜ, ENTER und ZURÜCK ca. drei Sekunden lang gedrückt halten. PIN-Code 0000 blinkt.
- PIN Code vier mal mit Taste ENTER bestätigen. Anzeige P9 blinkt.
- Anzeige P9 auswählen. P9 blinkt.
- Taste ENTER drücken. OFF blinkt.
- Mit den Tasten ▲ ▼ ON auswählen. ON blinkt.
- Taste ENTER drücken. Anzeige DC blinkt.

**i HINWEIS**

Anzeige DC/AC steht für das Steuersignal des Zentralsteuergerätes. Je nach verwendetem Typ muss entweder DC oder AC ausgewählt werden.

**DC-Steuersignal auswählen**

- Mit den Tasten ▲ ▼ DC auswählen. Anzeige blinkt.
- Taste ENTER drücken. Einstellung abgeschlossen.

**AC-Steuersignal auswählen**

- Mit Tasten ▲ AC auswählen. Anzeige blinkt.
- Taste ENTER drücken. Anzeige 80 blinkt.

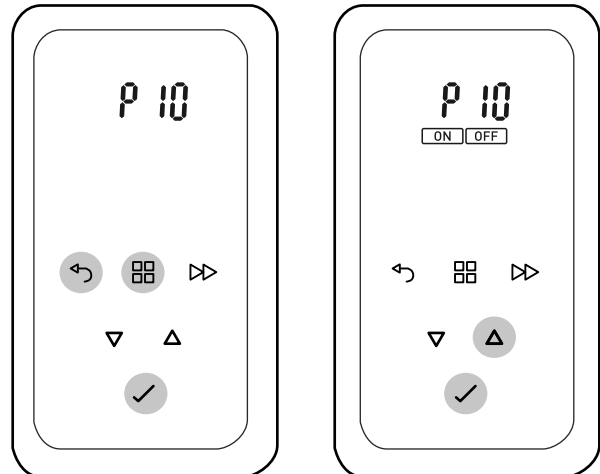
**i HINWEIS**

Anzeige AC 80 steht für die maximale Steuersignal-Einschaltdauer (ED-Signal) des Zentralsteuergerätes. In Sonderfällen z.B. sehr alten Anlagen kann eine Anpassung des ED-Signals erforderlich sein.

- Gegebenenfalls mit Tasten ▲ ▼ ED-Signal anpassen.
- Taste ENTER drücken. Einstellung abgeschlossen.

**P10 - Betrieb mit externem Raumtemperaturregler****i HINWEIS**

Das Gerät verfügt über einen integrierten Raumtemperaturregler mit Wochenprogramm. Soll das Gerät dennoch über einen externen Regler angesteuert werden, muss Programm P10 auf ON gestellt werden.



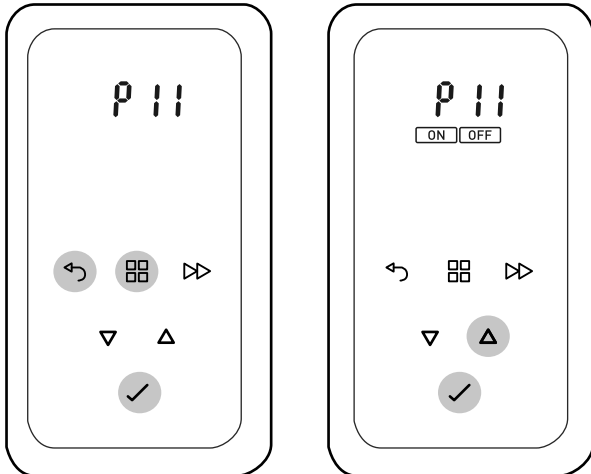
- Installateur-Menü aufrufen.
- PIN Code vier mal mit Taste ENTER bestätigen. Anzeige P9 blinkt.
- Mit den Tasten ▲ ▼ P10 auswählen. Anzeige blinkt.
- Taste ENTER drücken. OFF blinkt.
- Mit den Tasten ▲ ▼ ON auswählen. ON blinkt.
- Taste ENTER drücken. Einstellung abgeschlossen.

### P11 - Zusatzheizung Ja/Nein

#### **i HINWEIS**

Die Zusatzheizung ist als Zubehör erhältlich und werkseitig nicht eingebaut.

Eingabe ob der Betrieb mit oder ohne Zusatzheizung erfolgt.



- Installateur-Menü aufrufen.
- PIN Code vier mal mit Taste ENTER bestätigen. Anzeige P9 blinkt.
- Mit den Tasten ▲ ▼ P11 auswählen. Anzeige blinkt.
- Taste ENTER drücken. ON blinkt.
- **Betrieb mit Zusatzheizung:**  
Taste ENTER drücken. Einstellung abgeschlossen.
- **Betrieb ohne Zusatzheizung:**  
Mit Tasten ▲ ▼ OFF auswählen. OFF blinkt.  
Taste ENTER drücken. Einstellung abgeschlossen.

### P12 - Freigabe-Signal

Funktion für zukünftige Lade-Freigabe direkt am Speicherheizgerät. Derzeit ohne Funktion.

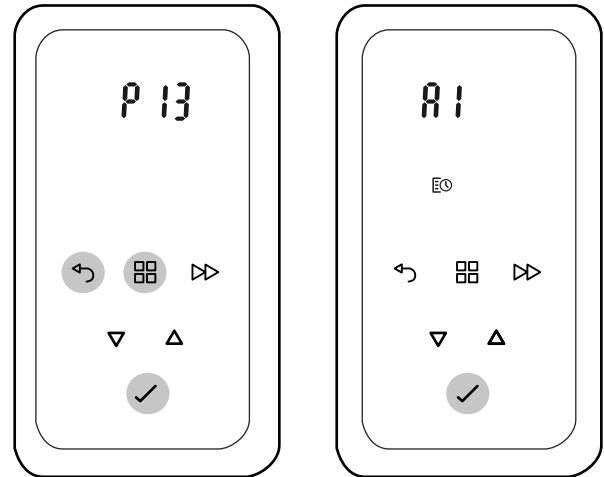
#### **i HINWEIS**

Je nach Version wird dieser Menüpunkt angezeigt oder nicht. Einstellwerte nicht verändern!

### P13 - Freigabe manuell

#### **i HINWEIS**

Nur erforderlich wenn Dauerspannung an den Klemmen L1, L2, L3 anliegt und keine Freigabe durch den Energieversorger bzw. Netzbetreiber erfolgt.



- Installateur-Menü aufrufen.
- PIN Code vier mal mit Taste ENTER bestätigen. Anzeige P9 blinkt.
- Mit den Tasten ▲ ▼ P13 auswählen. Anzeige blinkt.
- Taste ENTER drücken. A1 blinkt.
- Tasten ENTER drücken. Stundenanzeige blinkt.
- Mit den Tasten ▲ ▼ Stunde für Beginn der Freigabe einstellen.

#### **i HINWEIS**

Bei Eingabe der Freigabezeiten immer bei der kleinsten Stunde, z.B. 00:00 Uhr beginnen.

Beispiel:

Es sollen die Freigabezeiten 22:00 bis 06:00 Uhr und 14:00 Uhr bis 16:00 Uhr eingestellt werden.

- A1 ON auf 00:00 und A1 OFF auf 06:00 stellen.
- A2 ON auf 14:00 und A2 OFF auf 16:00 stellen.
- A3 ON auf 22:00 und A2 OFF auf 23:59 stellen.
- A4 ON und A4 OFF bleiben auf 23:59.

### P14 - Fehlerhaftes Auflade-Steuersignal

Bei fehlerhaftem Signal der zentralen Aufladesteuerung wird das Speicherheizgerät maximal geladen. Soll dies auf keine Aufladung geändert werden, ist wie unten beschrieben vorzugehen.

- Installateur-Menü aufrufen.
- PIN Code vier mal mit Taste ENTER bestätigen. Anzeige P9 blinkt.
- Mit den Tasten ▲ ▼ P11 auswählen. Anzeige blinkt.
- Taste ENTER drücken. ON blinkt.
- Mit Tasten ▲ ▼ OFF auswählen. OFF blinkt.  
Taste ENTER drücken. Einstellung abgeschlossen.

## 10. Wartung

### 10.1. Allgemein

Luftaustrittsgitter und die unteren Schlitzreihen der rechten Seitenwand gelegentlich absaugen.

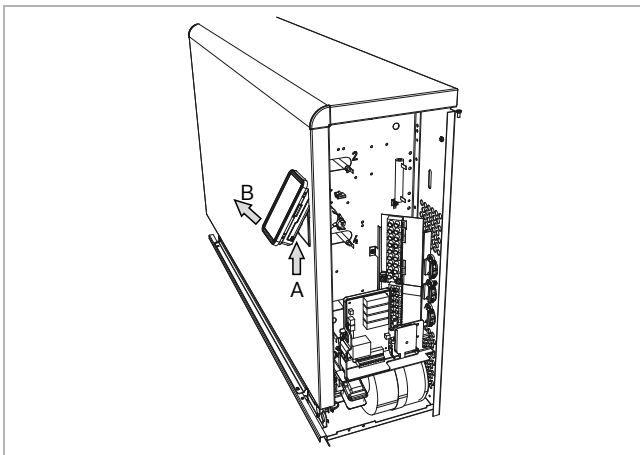
Alle Kontroll- und Regelorgane sind spätestens nach 10 Jahren durch einen Fachmann auf ordnungsgemäße Funktion zu prüfen.

### 10.2. Knopfzelle für Bedienfeld wechseln

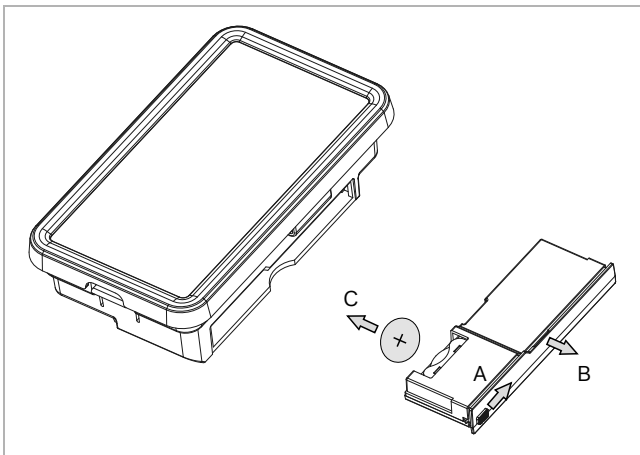
#### **i** HINWEIS

Muss durch den Fachmann erfolgen.

Das Bedienfeld ist mit einer Knopfzelle CR2032 ausgestattet, die im Bedarfsfall wie unten beschrieben gewechselt werden kann.



- Schraubendreher mit flacher Klinge vorsichtig an der Unterkante des Bedienfelds einführen.
- Klinge nach oben drücken um das Raster zu öffnen und Bedienfeld nach vorne herausschwenken.



- Riegel (A) nach innen schieben, gleichzeitig kleine Münze in Aufnahme (Unterseite Bedienfeld einsetzen und verdrehen. Batteriefach herausziehen (B).
- Knopfzelle herausziehen und wechseln (C). Auf Polarität achten (+ Pol wie dargestellt).
- Zusammenbau in umgekehrter Reihenfolge.

#### **i** HINWEIS

Nach dem Batteriewechsel Uhrzeit und Datum neu einstellen. Siehe "Zeit und Datum einstellen" auf Seite 11.

## 11. Störungen

### 11.1. Störungen selbst beheben - Benutzer

#### Raum zu kalt

- Sicherungen für Speicherheizgeräte in der Schaltverteilung überprüfen und eventuell auswechseln bzw. wieder einschalten.
- Einsteller für Aufladung am Speicherheizgerät zu niedrig eingestellt. Einstellung korrigieren.
- Raumtemperaturregler falsch eingestellt. Einstellung korrigieren.
- Wochenprogramm für Raumtemperatur überprüfen.
- Lüfter im Speicherheizgerät läuft nicht. Sicherung in der Schaltverteilung überprüfen und eventuell wechseln bzw. wieder einschalten.
- Fenster und Türen sind häufig geöffnet.
- Zentrale Aufladesteuerung falsch eingestellt. Korrektur gemäß Gebrauchsanweisung der Aufladesteuerung vornehmen.

#### Raum zu warm

- Sicherung der Aufladesteuerung in der Schaltverteilung überprüfen und eventuell wechseln bzw. einschalten.
- Einsteller für Aufladung am Speicherheizgerät zu hoch eingestellt. Einstellung korrigieren.
- Einstellwerte am integrierten Raumtemperaturregler überprüfen.
- Wochenprogramm für Raumtemperatur überprüfen.
- Zentrale Aufladesteuerung nicht richtig eingestellt: Korrektur gemäß Gebrauchsanweisung der Aufladesteuerung vornehmen

Wenn die Störung nicht selbst behoben werden kann, wenden Sie sich bitte an Ihre Elektrofachwerkstatt oder an unseren Kundendienst.

## 11.2. Störmeldungen

Anzeige	Ursache	Erforderliche Maßnahmen
Symbol Fenster blinkt	Fenster oder Türen sind geöffnet. Zugige Umgebung.	Fenster schließen. Luftzug vermeiden, z.B. Türen geschlossen halten, Ventilatoren abstellen.
E20	Raumfühler oder Hauptelektronik fehlerhaft	Service kontaktieren.
E21	Kernfühler oder Hauptelektronik fehlerhaft	Service kontaktieren.
E30	Umgebungstemperatur ungewöhnlich hoch	Ursache für zu hohe Umgebungstemperatur beheben.
E34	Kerntemperatur überschritten, Lüftermotor ohne Funktion	Service kontaktieren.
E40	Kommunikation zwischen Bedienfeld zu Hauptelektronik gestört	Verbindungsleitung Bedienfeld - Hauptelektronik überprüfen. Service kontaktieren.
E62	Signal an Klemmen A1+/A2- oder A1~/A2~	Klemmen dürfen nicht angeschlossen sein, siehe Schaltbild. Einstellungen P9 im Installateur-Menü überprüfen.
E63	Keine Freigabe Aufladung	Einstellungen im Installateur-Menü prüfen. Siehe "P13 - Freigabe manuell" auf Seite 21.

### Störmeldungen löschen

Alle Störmeldungen, mit Ausnahme von Symbol Fenster, können wie folgt gelöscht werden:

- Spannungsversorgung vollständig trennen.
- Fehlerursache beseitigen.
- Spannungsversorgung wieder herstellen.

### Störmeldung Fenster-Überwachung löschen

- Erlischt automatisch nach 60 Minuten wenn die Raumtemperatur ansteigt.
- Erlischt automatisch wenn von Komfortbetrieb in Energiesparbetrieb gewechselt wird. Siehe "Benutzer-Grundmenü" auf Seite 8.
- ENTER-Taste 3 Sekunden lang drücken.

### ⚠ ACHTUNG!

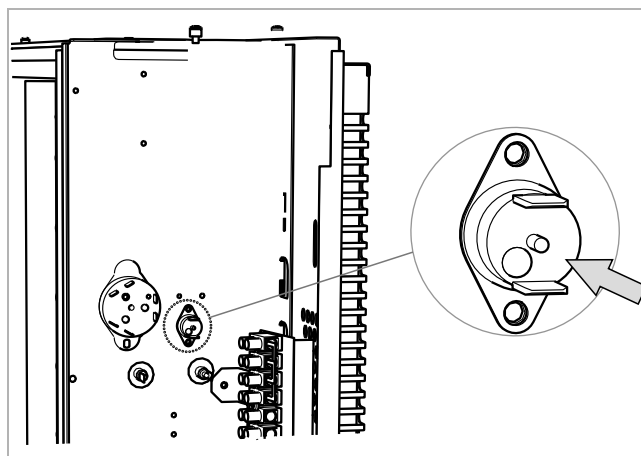
Reparaturen an Speicherheizgeräten dürfen nur von Fachkräften durchgeführt werden. Durch unsachgemäße Reparaturen können erhebliche Gefahren für den Benutzer entstehen.

### i HINWEIS

Die Geräte sind mit einer hochwertigen Wärmedämmung ausgerüstet. Nehmen Sie die Kernraumabdeckung mit integrierter Wärmedämmung nur bei einem Austausch von Heizkörpern ab. Alle anderen elektrischen Bauteile sind nach Abnahme der Seitenwand zugänglich

### 11.3. Temperaturbegrenzer zurücksetzen

- Gerät ausreichend abkühlen lassen.
- Seitenwand öffnen, Siehe "Montage" auf Seite 15.



- Reset-Stift mit Schraubendreher-Klinge betätigen. Seitenwand wieder anbringen.

### 11.4. Entsorgung

#### ⚠ ACHTUNG!

Vor Außerbetriebnahme und Zerlegung ist das Speicherheizgerät spannungsfrei zu schalten!

Diese Geräte sind asbestfrei und können problemlos vollständig zerlegt werden.



Nach dem Elektrogerätegesetz dürfen Speicherheizgeräte nicht im allgemeinen Hausmüll entsorgt werden, sondern müssen einer örtlichen Entsorgungsstelle zugeführt werden.

Ausgebaute Speichersteine bitte während der gesamten Entsorgungskette trocken lagern, da sonst Spurenelemente ins Grundwasser gelangen können.

## 12. Garantie, Service

Nachstehend die Garantiebedingungen.

### Garantiekunde

gültig für Deutschland und Österreich.

Die nachstehenden Bedingungen, die Voraussetzungen und Umfang unserer Garantieleistung umschreiben, lassen die Gewährleistungsverpflichtungen des Verkäufers aus dem Kaufvertrag mit dem Endabnehmer unberührt. Für die Geräte leisten wir Garantie gemäß nachstehenden Bedingungen:

Wir beheben unentgeltlich nach Maßgabe der folgenden Bedingungen Mängel am Gerät, die nachweislich auf einem Material- und/oder Herstellungsfehler beruhen, wenn sie uns unverzüglich nach Feststellung und innerhalb von 24 Monaten nach Lieferung an den Endabnehmer gemeldet werden. Bei gewerblichem Gebrauch innerhalb von 12 Monaten. Zeigt sich der Mangel innerhalb von 6 Monaten ab Lieferung, wird vermutet, dass es sich um einen Material- oder Herstellungsfehler handelt.

Dieses Gerät fällt nur dann unter diese Garantie, wenn es von einem Unternehmer in einem der Mitgliedstaaten der Europäischen Union gekauft wurde, es bei Auftreten des Mangels in Deutschland oder Österreich betrieben wird und Garantieleistungen auch in Deutschland oder Österreich erbracht werden können. Die Behebung der von uns als garantispflichtig anerkannter Mängel geschieht dadurch, dass die mangelhaften Teile unentgeltlich nach unserer Wahl instandgesetzt oder durch einwandfreie Teile ersetzt werden. Durch Art oder Ort des Einsatzes des Gerätes bedingte außergewöhnliche Kosten der Mängelbeseitigung werden nicht übernommen. Der freie Gerätezugang muss durch den Endabnehmer gestellt werden. Ausgebaute Teile, die wir zurücknehmen, gehen in unser Eigentum über. Die Garantiezeit für Nachbesserungen und Ersatzteile endet mit dem Ablauf der ursprünglichen Garantiezeit für das Gerät.

Die Garantie erstreckt sich nicht auf leicht zerbrechliche Teile, die den Wert oder die Gebrauchstauglichkeit des Gerätes nur unwesentlich beeinträchtigen. Es ist jeweils der Original-Kaufbeleg mit Kauf- und/oder Lieferdatum vorzulegen.

Zur Erlangung der Garantie für Fußbodenheizmatten, ist das den Projektierungsunterlagen oder das in der Montageanweisung enthaltene Prüfprotokoll ausgefüllt innerhalb vier Wochen nach Einbau der Heizung an unten stehende Adresse zu senden.

Eine Garantieleistung entfällt, wenn vom Endabnehmer oder einem Dritten die entsprechenden VDE-Vorschriften, die Bestimmungen der örtlichen Versorgungsunternehmen oder unsere Montage- und Gebrauchsanweisung nicht beachtet worden sind. Durch etwa seitens des Endabnehmers oder Dritter unsachgemäß vorgenommenen Änderungen und Arbeiten wird die Haftung für die daraus entstehenden Folgen aufgehoben. Die Garantie erstreckt sich auf vom Lieferer bezogene Teile. Nicht vom Lieferer bezogene Teile und Geräte-bzw. Anlagenmängel, die auf nicht vom Lieferer bezogene Teile zurückzuführen sind fallen nicht unter den Garantieanspruch.

Sofern der Mangel nicht beseitigt werden kann oder die Nachbesserung von uns abgelehnt oder unzumutbar verzögert wird, wird der Hersteller entweder kostenfreien Ersatz liefern oder den Minderwert vergüten. Im Falle einer Ersatzlieferung behalten wir uns die Geltendmachung einer angemessenen Nutzungsanrechnung für die bisherige Nutzungszeit vor. Weitergehende oder andere Ansprüche, insbesondere solche auf Ersatz außerhalb des Gerätes entstandener Schäden, sind soweit eine Haftung nicht zwingend gesetzlich angeordnet ist ausgeschlossen. Bei einer Haftung nach § 478 BGB wird die Haftung des Lieferers auf die Servicepauschalen des Lieferers als Höchstbetrag beschränkt.

### Service

Die Robert Bosch Hausgeräte GmbH führt in unserem Auftrag den Service für Dimplex Geräte durch.

Bitte halten Sie vor der Kontaktierung unseres Kundendienstes nachfolgende Informationen bereit:

- Ihre Anschrift und Telefonnummer,
- Erzeugnis-Nr. (E-Nr.) entsprechend Typschild,
- Fertigungsdatum (FD) entsprechend Typschild,
- Beanstandung – was funktioniert nicht?

### Deutschland

Telefon: + 49 89 69 339 339

Fax: + 49 89 20 355 199

Mail (Ersatzteile): spareparts@bshg.com

### Österreich

Telefon: + 43 810 240 260

Fax: + 43 605 755 1212

Mail (Ersatzteile): hausgeraete.et@bshg.com

### Kontakt

Glen Dimplex Deutschland GmbH

Am Goldenen Feld 18

95326 Kulmbach

Telefon: +49 9221 709 700

Telefax: +49 9221 709 701

Mail: info@gdhv.one



## 13. Technische Daten

### 13.1. Komplettgeräte

Bezeichnung	Steinpakete	Heizkörpersatz	Nennleistung	Nennspannung	Nennaufladung	Gewicht	Transportgewicht	Abmessungen B x H x T
VFE 20 K	6 x Kolli VFR	HFR 220	2000 W	3/NPE 400 V 50 Hz	16 kWh	127 kg	38 kg	626 x 672 x 250 mm
VFE 30 K	9 x Kolli VFR	HFR 330	3000 W	3/NPE 400 V 50 Hz	24 kWh	180 kg	44 kg	776 x 672 x 250 mm
VFE 40 K	12 x Kolli VFR	HFR 440	4000 W	3/NPE 400 V 50 Hz	32 kWh	230 kg	50 kg	926 x 672 x 250 mm
VFE 50 K	15 x Kolli VFR	HFR 550	5000 W	3/NPE 400 V 50 Hz	40 kWh	281 kg	56 kg	1076 x 672 x 250 mm
VFE 60 K	18 x Kolli VFR	HFR 660	6000 W	3/NPE 400 V 50 Hz	48 kWh	331 kg	62 kg	1226 x 672 x 250 mm
VFE 70 K	21 x Kolli VFR	HFR 770	7000 W	3/NPE 400 V 50 Hz	56 kWh	383 kg	68 kg	1376 x 672 x 250 mm

## 13.2. Energierrelevante Daten

Die Produktdaten entsprechen den EU-Verordnungen zur Richtlinie für umweltgerechte Gestaltung energieverbrauchsrelevanter Produkte (ErP)

		VFE 20	VFE 30	VFE 40	VFE 50	VFE 60	VFE 70
		Glen Dimplex	Glen Dimplex	Glen Dimplex	Glen Dimplex	Glen Dimplex	Glen Dimplex
Hersteller							
Wärmeleistung							
Nennwärmeleistung $P_{nom}$	kW	1,0	1,5	2,0	2,5	3,0	3,5
Mindestwärmeleistung (Richtwert) $P_{min}$	kW	0,0	0,0	0,0	0,0	0,0	0,0
Maximale kontinuierliche Wärmeleistung $P_{max,c}$	kW	1,5	2,3	2,7	3,8	4,2	4,8
Hilfsstromverbrauch							
Bei Nennwärmeleistung $el_{max}$	kW	0,000	0,000	0,000	0,000	0,000	0,000
Bei Mindestwärmeleistung $el_{min}$	kW	0,000	0,000	0,000	0,000	0,000	0,000
Im Bereitschaftszustand $el_{SB}$	kW	0,000	0,000	0,000	0,000	0,000	0,000
Art der Regelung der Wärmezufuhr							
Manuelle Regelung der Wärmezufuhr mit integriertem Thermostat		-	-	-	-	-	-
Manuelle Regelung der Wärmezufuhr mit Rückmeldung der Raum- und/oder Außentemperatur		-	-	-	-	-	-
Elektronische Regelung der Wärmezufuhr mit Rückmeldung der Raum- und/oder Außentemperatur		x	x	x	x	x	x
Wärmeabgabe mit Gebläseunterstützung		x	x	x	x	x	x
Art der Wärmeleistung/Raumtemperaturkontrolle							
Einstufige Wärmeleistung, keine Raumtemperaturkontrolle		-	-	-	-	-	-
Zwei oder mehr manuell einstellbare Stufen, keine Raumtemperaturkontrolle		-	-	-	-	-	-
Raumtemperaturkontrolle mit mechanischem Thermostat		-	-	-	-	-	-
Mit elektronischer Raumtemperaturkontrolle		-	-	-	-	-	-
Elektronische Raumtemperaturkontrolle und Tageszeitregelung		-	-	-	-	-	-
Elektronische Raumtemperaturkontrolle und Wochentagsregelung		x	x	x	x	x	x
Sonstige Regelungsoptionen							
Raumtemperaturkontrolle mit Präsenzerkennung		-	-	-	-	-	-
Raumtemperaturkontrolle mit Erkennung offener Fenster		x	x	x	x	x	x
Mit Fernbedienungsoption		x	x	x	x	x	x
Mit adaptiver Regelung des Heizbeginns		x	x	x	x	x	x
Mit Betriebszeitbegrenzung		-	-	-	-	-	-
Mit Schwarzkugelsensor		-	-	-	-	-	-

---

Glen Dimplex Deutschland GmbH  
Am Goldenen Feld 18  
95326 Kulmbach  
Telefon: +49 9221 709 700  
Telefax: +49 9221 709 701  
Mail: [info@gdhv.one](mailto:info@gdhv.one)



**Content**

Warnings	4
Function of the storage heater	6
Operating panel	7
Operation	8
Scope of supply	14
Installation location	14
Installation	15
Electrical connection	17
Commissioning	19
Maintenance	22
Faults	22
Technical data	24

## 1. Warnings

### **i** NOTE

The installation and operating instructions must be available at all times and must be handed over to the qualified installer so that they can be consulted during work on the storage heater. We therefore ask that you pass these instructions on to the next lessee or owner if you relocate.

### **!** CAUTION!

The electrical installation of this heater must be carried out by a suitably qualified or trained electrician, and be in strict accordance with current wiring regulations.

### **!** CAUTION!

Storage heaters may not be used in rooms where there are flammable substances of any kind, such as gases, vapours or dust, even temporarily. This also applies for volatile solvents. If these substances are present, please ensure that the storage heaters have cooled down to room temperature.

### **!** CAUTION!

If the storage heater is in operation, its surface temperature may exceed 80 °C. Particular care must be taken in the presence of children and vulnerable persons.

### **!** CAUTION!

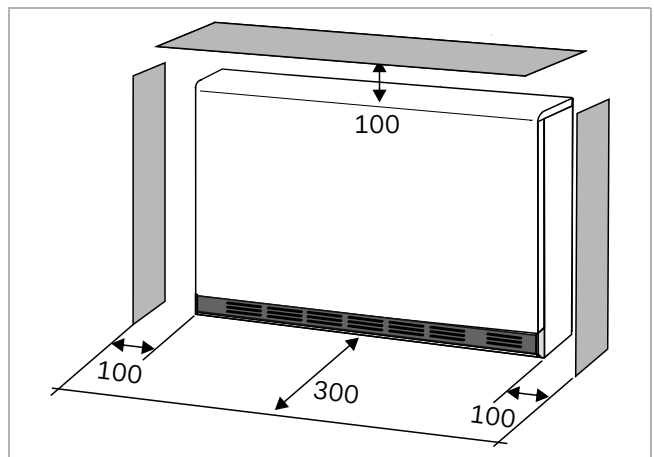
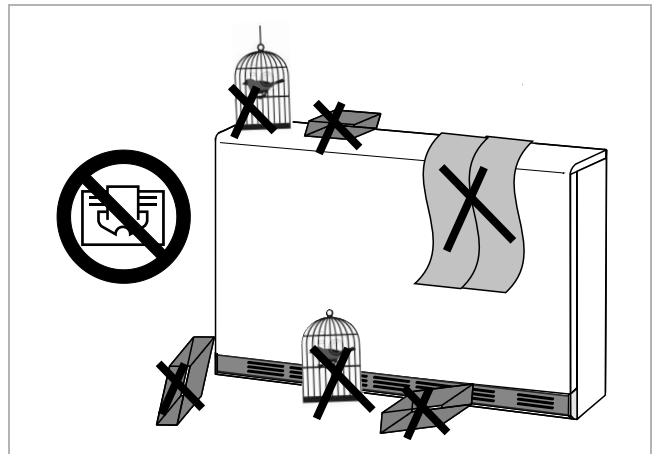
The surfaces of the storage heater must not be covered or adjusted, as this can result in excessively high temperatures that could be dangerous.

### **!** CAUTION!

Do not allow any flammable objects such as curtains, paper or aerosols etc. to touch the storage heater or come into contact with the hot air blown out of the device.

### **!** CAUTION!

Observe the minimum clearances. The clearances must not be reduced by objects hanging close by. Any objects must be at a distance of at least 300 mm from the air outlet grid. This is also true for deep-pile carpet.



### **!** CAUTION!

Ensure that small children or older or infirm persons do not touch the surfaces of the heater, in particular the air outlet grids.

### **!** CAUTION!

Children under the age of 3 should be kept away from the device if they are not under constant supervision.

### **!** CAUTION!

Children over the age of 3 and below the age of 8 may only switch the storage heater on or off if it has been set up or installed in the intended normal operating position and they are supervised or have been instructed in the safe use of the device and understand the associated dangers.

### **!** CAUTION!

Do not allow children to clean or maintain the heater without proper supervision! Children aged less than 8 years shall not plug in, regulate or clean the appliance or perform user maintenance.

**⚠ CAUTION!**

The device can be used by children aged 8 and over and by persons with limited physical, sensory or mental aptitude or lack of experience and/or knowledge, providing they are supervised or have been instructed in the safe use of the device and understand the associated potential dangers.

**⚠ CAUTION!**

Storage heaters must not be installed or used in premises where the risk of explosion is present, or in premises where corrosive air might be present!

**⚠ CAUTION!**

Do not insert any object into the storage heater or allow objects to touch it. This could cause the storage heater to malfunction or set fire to the objects touching it.

**⚠ CAUTION!**

The heater must not be located immediately above, below or in front of a fixed socket outlet.

**⚠ CAUTION!**

Damaged thermal insulation must be replaced with an identical part.

**i NOTE**

Means for disconnection must be incorporated in the fixed wiring in accordance with the wiring rules.

**i NOTE**

If you are renovating your apartment and there are high levels of dust, only operate the storage heater with the fan switched off!

**i NOTE**

Do not use any steam equipment for cleaning the storage heater.

**i NOTE**

Remove any items that fall behind the storage heater immediately.

**i NOTE**

Do not use if either of the heater's mains power leads become damaged. If the supply cord is damaged it must be replaced by the installer or an approved service partner.

## 2. Function of the storage heater

### General description

A storage heater stores the heat it needs for the next day in its storage core, usually over night. This means that electrical energy is saved at a time when the electricity distribution grids run by the energy suppliers are not fully utilised.

In certain regions, the storage heater can be set so that additional heat is stored at defined times of the day. The majority of the energy is usually charged and stored over night, however.

When the storage heater is in operation, cracking noises can sometimes be heard. This is completely normal and is due to temperature changes in the storage core.

### First heat up

As with all new devices, new materials in the heating device can give off a slight odour in the first days of operation.

Please ensure that there is sufficient ventilation.

### Thermal storage

The quantity of thermal energy (charge) stored in the heating device core is determined by the load controller integrated in the device. The user has several options for operating the load controller:

- Weather-dependent charging with central charge control
- Room-dependent charging
- Manual charge reduction

### Weather-dependent charging

For this, a central charge control device is fitted in the distribution with outside temperature recording (weather sensor).

In this configuration, the charge quantity is determined based on the user entries and the weather conditions.

### Manual charge reduction

This enables the user to adjust the charge quantity in 10% increments if no central charge control is present.

In this configuration, the heating device charges the percentage value set by the user as a maximum, regardless of the weather and room conditions.

### Room-dependent charging

If this mode is activated, the charge electronics calculates the charge quantity based on the room temperature conditions to fulfil the heat consumption of the user as effectively as possible.

### Heat output

The room temperature control takes place via the room temperature controller integrated in the heating device as standard, but can also take place via a room temperature controller mounted externally.

The room temperature controller is a separate item which is not included in the scope of supply of the product.

The desired configuration is set up by the installer. The quantity of thermal energy output by the storage heater is regulated automatically by the room temperature controller. If the room temperature falls below the set value, the room temperature controller switches the fan of the storage heater on automatically. The heating device also has other options. The most important options are outlined briefly below:

### Timer week program

Time-dependent specification of comfort and energy saving mode. The desired room temperature can be set in comfort mode. In energy saving mode, the room temperature set for comfort mode is lowered automatically.

### Auxiliary heating (optional)

If the stored charge is not sufficient to heat the room up to the desired temperature, the AUXILIARY HEATING function provides additional heat.

### NOTE

This function can only be used in conjunction with the AUXILIARY HEATING accessory.

### Open window detection

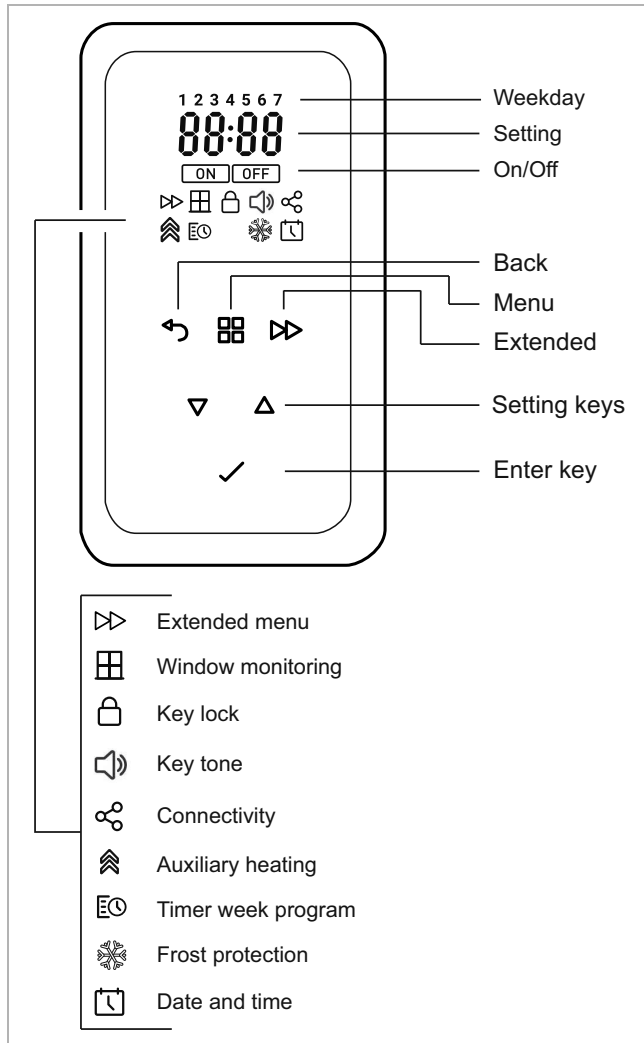
The room heating device is equipped with a monitoring function that detects whether unnecessary energy is being consumed due to an open window. In this case, the heating device reduces the heat output.

### Adaptive startup

This function guarantees that the set room temperature is achieved exactly at the start of comfort mode.



### 3. Operating panel



#### 3.1. Key functions

##### MENU

- Auxiliary heating on/off
- Timer (week program)
- Frost protection temperature 7° C
- Set the time and date

##### BACK

Return to the previous program item

##### Keys ▲ ▼

Used to navigate through the menu and to change the setting values.

##### ENTER

Saving settings.

##### EXTENDED

Call up the extended menu.

For the functions, see the description for the extended menu.

#### 3.2. Display

The display lights up automatically when you approach the operating panel. If no changes are made for a prolonged period, the display switches off.

The user main menu is always shown first.

#### 3.3. Menu types

##### Simple menu

Basic settings such as:

- specification of the room temperature,
- adjustment of the charge quantity,
- room-dependent charging.

##### **i** NOTE

Only the MENU and ▲ ▼ keys are shown in the user main menu

##### Main menu

Setting such as:

- activating an (optional) auxiliary heating,
- timer week program,
- frost protection setting 7° C,
- setting the clock (time and date).

##### **i** NOTE

In the main menu, the ENTER, BACK and ►► keys are also shown.

##### Extended menu

Optional settings, such as:

- window monitoring,
- key tone,
- wireless connection (currently without function),
- adaptive startup,
- reset to factory settings.

##### Installer menu

System-specific settings, such as:

- operation via central charge control,
- operation with external room temperature controller,
- integrating an optional auxiliary heating,
- other options.

## 4. Operation

### 4.1. Simple menu

#### Comfort and energy saving mode

Display ON means comfort mode. The desired room temperature can be set in comfort mode.

Display OFF means energy saving mode. In energy saving mode, the room temperature set for comfort mode will not be considered. There is no temperature display and the temperature value can not be changed here.

#### **i** NOTE

Displaying and changing the temperature specification in energy saving mode, see "Temperature in energy saving mode" on page 12.

The duration for comfort and energy saving mode is defined in the week program, see "Timer week program" on page 10.

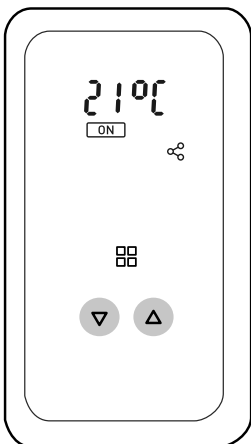
#### Changing operating mode

Pressing the ▲ key switches the program from energy saving mode to comfort mode. Display ON and the set comfort temperature appear

If a temperature value below 7° C is set with the ▼ key, the program switches from comfort mode to energy saving mode. Display OFF appears. No temperature value is shown.

#### Setting the room temperature

The room temperature (comfort temperature) specified in the week program can be changed manually with display ON.



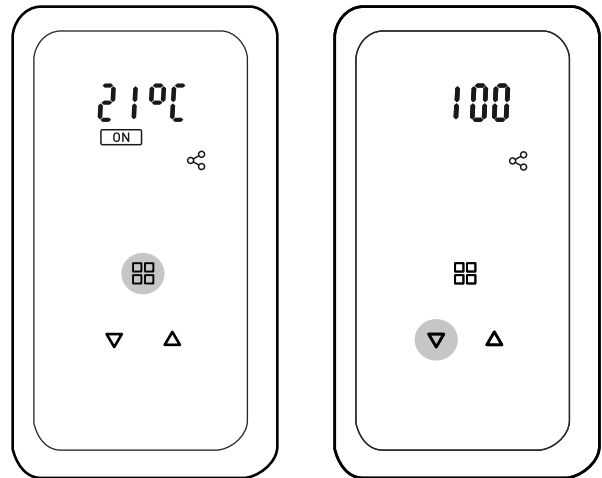
- Move the hand in the direction of the operating panel. The user main menu display appears.
- Set the desired room temperature with the ▲ ▼ keys.

#### **i** NOTE

The room temperature can not be set with display OFF.

#### Setting the charging

The charging quantity in the storage core can be adjusted manually.



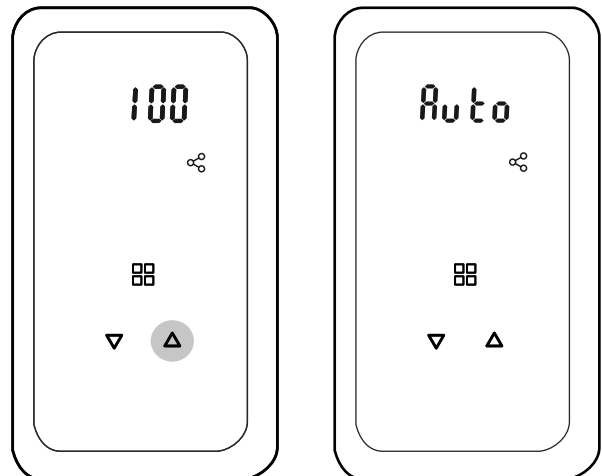
- Press the MENU key. P0 is displayed, then the set percentage value flashes (100 = maximum charge)
- Adjust the charging in 10% increments with the ▲ ▼ keys.

#### Room-dependent charging

#### **i** NOTE

This menu item is only shown if the storage heater is not operated via a central charge control.

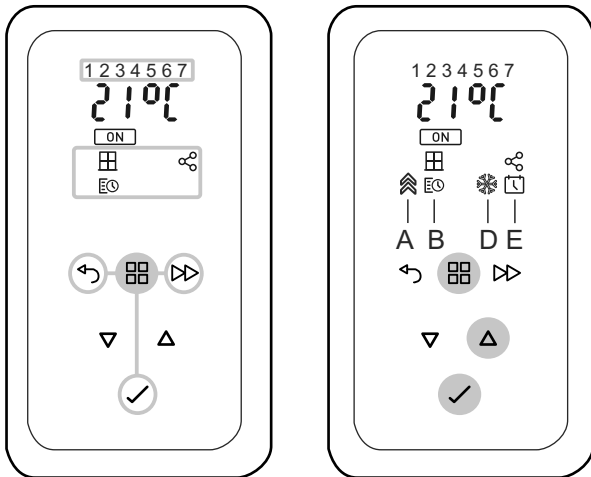
The controller has a learning function that takes the usage pattern into account and adjusts the required charging quantity on a room-dependent basis.



- Press the MENU key. P0 is displayed, then the set percentage value flashes (100 = maximum charge)
- Press the ▲ key until AUTO flashes. Room-dependent charging is activated.

## 4.2. Main menu

Other setting options are shown in the main menu.

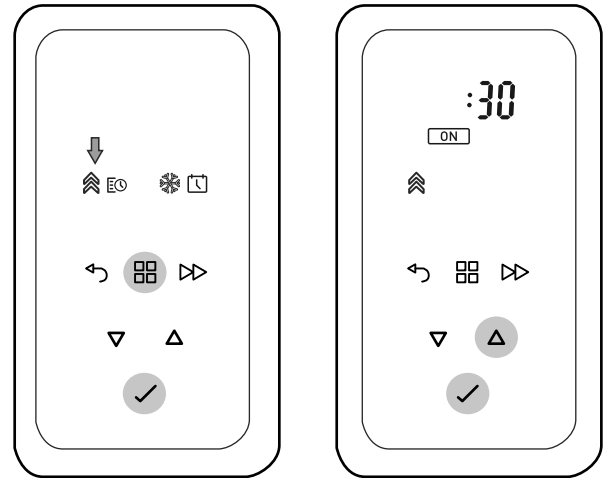


- Hold down the Menu key. The display initially switches to the CHARGING menu. Continue to hold the key (for approx. 3 seconds in total). The display switches to the main menu.
- Tap on the Menu key briefly again. The auxiliary heating symbol flashes.
- Use the ▲ ▼ keys to select one of the adjusters described below:
  - A - auxiliary heating on/off
  - B - Timer (week program)
  - D - Frost protection temperature 7° C
  - E - Set the time and date

## auxiliary heating

### **i** NOTE

This function can only be used if an auxiliary heating (accessory) is installed.



### auxiliary heating ON

- Press and hold the Menu key for approx. three seconds.  
The display switches to the main menu.
- Press the MENU key.  
The auxiliaryauxiliary HEATING symbol flashes.
- Press the ENTER key. OFF flashes.
- Press the ▲ key. ON flashes.
- Press the ENTER key. Switch-on duration flashes.
- Define the switch-on duration with the ▲ key.
- Press the ENTER key. Temperature flashes.
- Use the ▲ ▼ keys to set the desired comfort temperature.
- Press the ENTER key. Setting is complete.

### auxiliary heating OFF

- Press and hold the Menu key for approx. three seconds.  
The display switches to the main menu.
- Press the MENU key.  
The auxiliary HEATING symbol flashes.
- Press the ENTER key. ON flashes.
- Press the ▲ key. OFF flashes.
- Press the ENTER key. Setting is complete.

### Timer week program

The timer is pre-programmed at the factory.  
See table for factory settings.

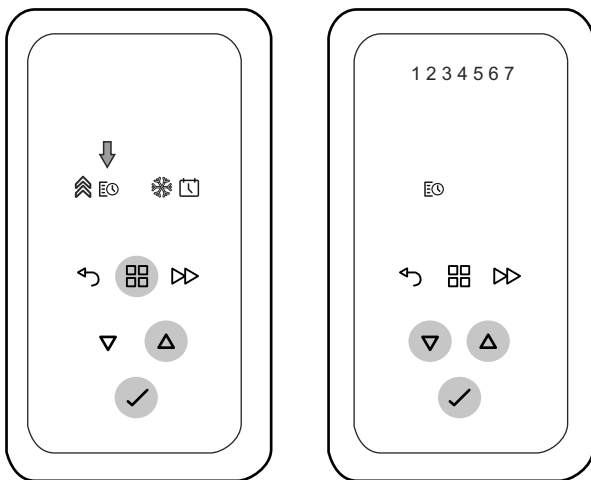
Program	ON time for comfort temperature
P 1	from 06:30 to 09:30
P 2	from 11:00 to 13:00
P 3	from 15:00 to 17:00
P 4	from 18:00 to 21:00

The ON time (comfort mode) is displayed with ON and the set comfort temperature.

The OFF time (energy saving mode) is displayed with OFF.

Four time blocks are available per day.

These can be adapted individually for each weekday.



To change these time blocks, carry out the following steps:

- Press and hold the Menu key for approx. three seconds.  
The display switches to the main menu.
- Press the MENU key. The auxiliary HEATING symbol flashes.
- Select the TIMER symbol with the ▲ key. The TIMER symbol flashes. Press the ENTER key.
- Select a weekday.
 

1 = Monday	5 = Friday
2 = Tuesday	6 = Saturday
3 = Wednesday	7 = Sunday
4 = Thursday	
- Select a day with the ▲ ▼ keys.  
Press the ENTER key. P1 (Program 1) flashes.
- Press the ENTER key. Switch-on time flashes.
- Use the ▲ ▼ keys to set the hours.  
Press the ENTER key. Minutes display flashes.
- Use the ▲ ▼ keys to set the minutes.  
Press the ENTER key. Room temperature flashes.
- Use the ▲ ▼ keys to set the temperature.  
Press the ENTER key. Switch-off time flashes.

- Use the ▲ ▼ keys to set the hours.  
Press the ENTER key. Minutes display flashes.
- Use the ▲ ▼ keys to set the minutes.  
Press the ENTER key. P2 (Program 2) flashes.
- The programs P2, P3 and P4 can be set in the same way.

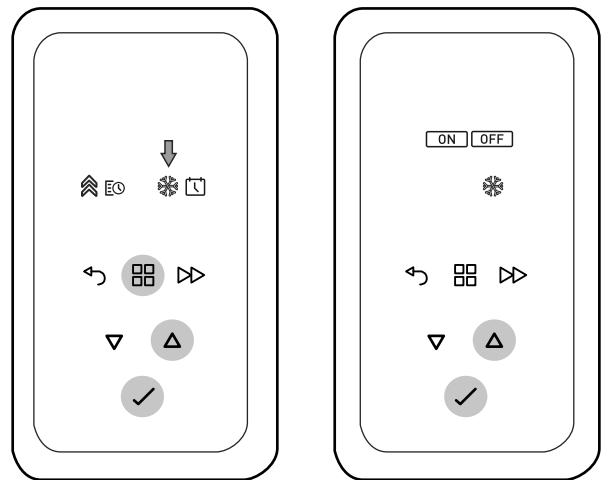
### Copying programs P1 - P4

After program P4 is set, the current weekday flashes again.

- Press the ►► keys to set other weekdays. The programs P1 - P4 that have just been set are copied to the selected weekdays (1 - 7).

### Frost protection

Specified frost protection temperature of 7° C.



### Frost protection ON

- Press and hold the Menu key for approx. three seconds.  
The display switches to the main menu.
- Press the MENU key.  
The auxiliary HEATING symbol flashes.
- Use the ▲ ▼ keys to select the FROST symbol.  
The FROST symbol flashes.
- Press the ENTER key. OFF flashes.
- Press the ▲ key. ON flashes.
- Press the ENTER key. Setting is complete.

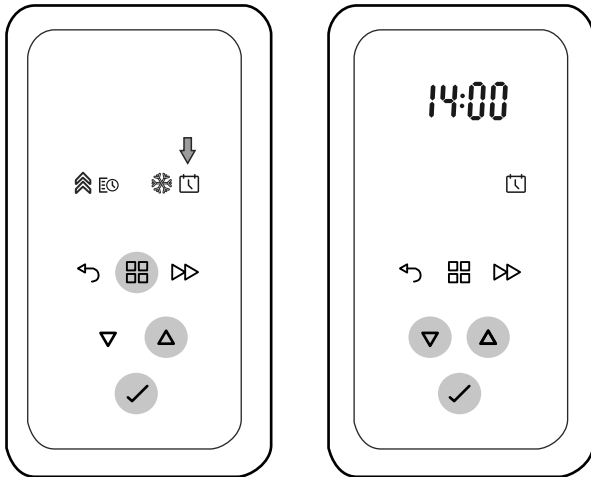
### Frost protection OFF

- Press and hold the Menu key for approx. three seconds.  
The display switches to the main menu.
- Press the MENU key.  
The auxiliary HEATING symbol flashes.
- Use the ▲ ▼ keys to select the FROST symbol.  
The FROST symbol flashes.
- Press the ENTER key. ON flashes.
- Press the ▲ key. OFF flashes.
- Press the ENTER key. Setting is complete.

## Setting the time and date

### **i** NOTE

The current time and date are already set at the factory. The following description outlines the process for checking or adjustment.

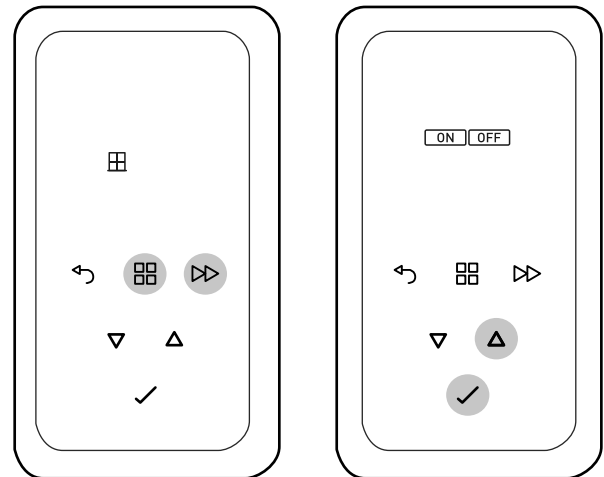


- Press and hold the Menu key for approx. three seconds.  
The display switches to the main menu.
- Press the MENU key.  
The auxiliary HEATING symbol flashes.
- Use the ▲ ▼ keys to select the DATE & TIME symbol. The symbol flashes.
- Press the ENTER key. The hours display flashes.
- Use the ▲ ▼ keys to set the hours.  
Press the ENTER key. Minutes display flashes.
- Use the ▲ ▼ keys to set the minutes.  
Press the ENTER key. Date DAY flashes.
- Use the ▲ ▼ keys to set the day.  
Press the ENTER key. MONTH display flashes.
- Use the ▲ ▼ keys to set the month.  
Press the ENTER key. YEAR display flashes.
- Use the ▲ ▼ keys to set the year.  
Press the ENTER key. Display dSt ON = automatic summer/winter time switch flashes.
- Press the ENTER key. Date, time and automatic summer/winter time switch are set.

### **i** NOTE

If automatic summer/winter time switch is not desired, OFF can be set with the ▲ ▼ keys with display dSt.

The WINDOW MONITORING function is activated at the factory.



### **i** NOTE

The room temperature can drop quickly in uninsulated or draughty rooms, as well as with inadequately sized heating devices. In this case, deactivate the window monitoring function.

#### Window monitoring OFF

- Press and hold the Menu key for approx. three seconds.  
The display switches to the main menu.
- Press and hold the MENU key and ►► key for approx. three seconds.  
The WINDOW MONITORING symbol flashes.
- Press the ENTER key. The ON symbol flashes.
- Press the ▲ key. OFF flashes.
- Press the ENTER key. Setting is complete.

#### Window monitoring ON

- Press and hold the Menu key for approx. three seconds.  
The display switches to the main menu.
- Press and hold the MENU key and ►► key for approx. three seconds.  
The WINDOW MONITORING symbol flashes.
- Press the ENTER key. The OFF symbol flashes.
- Press the ▲ key. ON flashes.
- Press the ENTER key. Setting is complete.

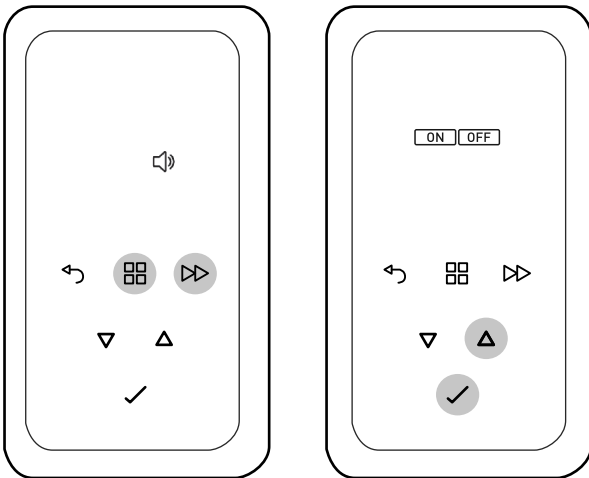
## 4.3. Extended menu

### Window monitoring

The room heating device is equipped with a monitoring function that detects whether unnecessary energy is being consumed due to an open window. In this case, the heating device reduces the heat output.

### Key tone ON/OFF

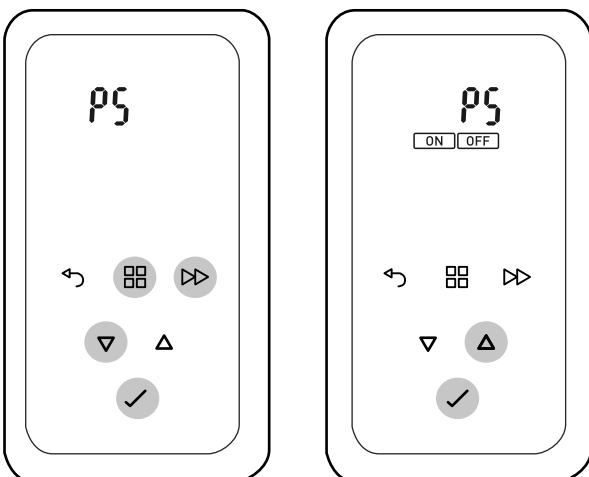
The key tone set at the factory for confirming an entry can be switched off.



- Press and hold the Menu key for approx. three seconds.  
The display switches to the main menu.
- Press and hold the MENU key and ►► key for approx. three seconds.  
The WINDOW MONITORING symbol flashes.
- Use the ▲ ▼ keys to select the KEY TONE symbol. The symbol flashes.
- Press the ENTER key. The ON symbol flashes.
- Press the ▲ key. OFF flashes.
- Press the ENTER key. Setting is complete.

### Temperature in energy saving mode

Display or change temperature value.



- Press and hold the Menu key for approx. three seconds.  
The display switches to the main menu.
- Press and hold the MENU key and ►► key for approx. three seconds.  
The WINDOW MONITORING symbol flashes.
- Use the ▲ ▼ keys to select display P5. P5 flashes.
- Press the ENTER key. OFF flashes.
- Use the ▲ keys to select ON. ON flashes.

- Press the ENTER key. Display P5 down flashes.
- Press the ENTER key. Display e.g. 16 °C flashes.
- Use the ▲ ▼ keys to select the temperature value for energy saving mode.
- Press the ENTER key. Setting is complete.

### Adaptive startup

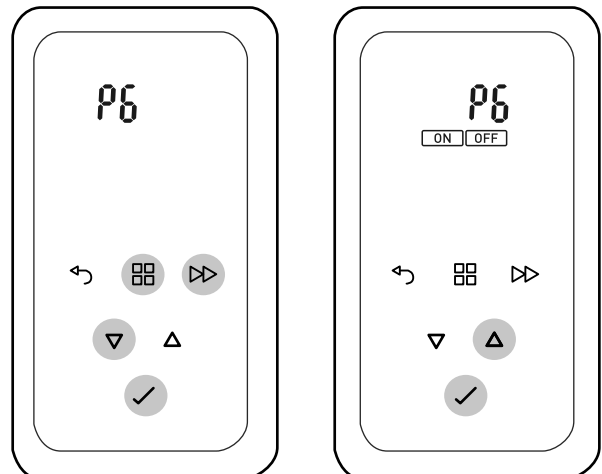
#### **i** NOTE

This menu item may be shown or not shown depending on the version.

This function guarantees that the set room temperature is achieved exactly at the start of the comfort period.

#### Example:

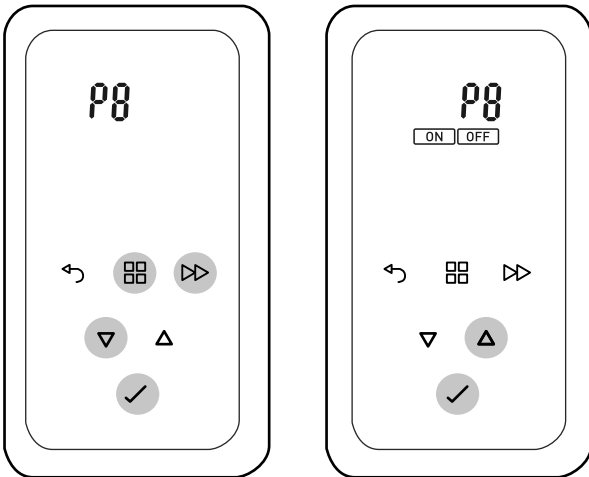
In the TIMER menu, a set room temperature of 22° C is specified for 07:00. The current room temperature is 17° C. The heating device switches on early so that the specified room temperature of 22° C is reached by 07:00.



- Press and hold the Menu key for approx. three seconds.  
The display switches to the main menu.
- Press and hold the MENU key and ►► key for approx. three seconds.  
The WINDOW MONITORING symbol flashes.
- Use the ▲ ▼ keys to select display P6. P6 flashes.
- Press the ENTER key. OFF flashes.
- Use the ▲ ▼ keys to select ON or OFF.
- Press the ENTER key. Setting is complete.

### Reset to factory settings

Resets all settings made by the user to the preset factory settings.



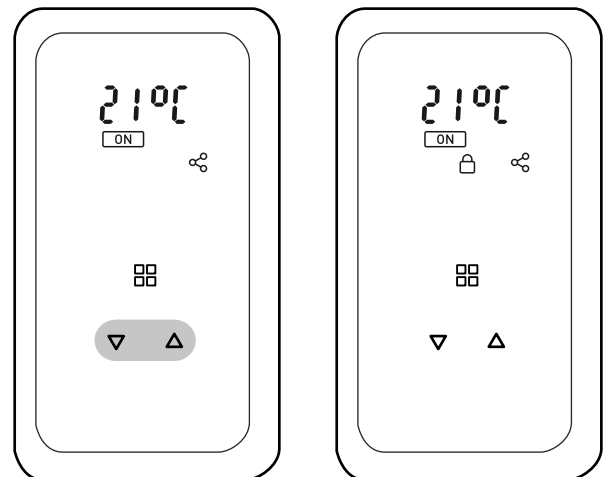
- Press and hold the Menu key for approx. three seconds.  
The display switches to the main menu.
- Press and hold the MENU key and ►► key for approx. three seconds.  
The WINDOW MONITORING symbol flashes.
- Press the ▼ key. Display P8 flashes.
- Press the ENTER key. OFF flashes.
- Press the ▲ key. ON flashes.
- Press the ENTER key. Program is reset to factory settings.

#### **i** NOTE

The current time, the date and the summer/winter time function must then be reset, see "Setting the time and date" on page 11.

### 4.4. Key lock

This function can be used to block the control elements for unauthorised persons.



- Press and hold the ▲ and ▼ keys simultaneously for five seconds.  
The LOCKED symbol appears in the display.
- To unlock the keys, press and hold the ▲ and ▼ keys again for five seconds.  
The LOCKED symbol disappears from the display.

## 5. Scope of supply

Casing with accessory package and storage stones are packaged and delivered separately.

The accessory package includes the following parts:

- screws, dowel, washer for tilt protection.
- Fixing screws for wall connector blocks.

The wall connector blocks are on the polystyrene trays.

Please check that everything has been supplied correctly. Please follow the instructions in the information sheet if you would like to report transport damage.

### **i** NOTE

Minor damage on the storage stones has no impact on the operation of the device.

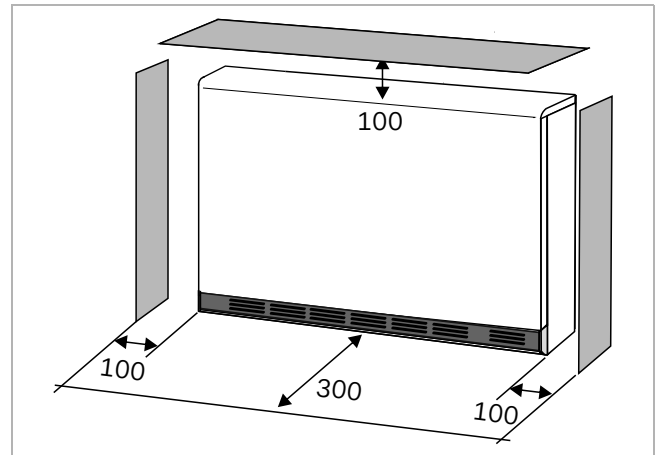
## 6. Installation location

Please check that the foundation is adequately stable for the weight of the device. The foundation you store the device on must be smooth and level.

The device can be installed on any normal flooring. In the case of vinyl or parquet flooring, or floors with light carpets, the colour of the floor may be impaired around the feet due to the effects of pressure or heat. Sections of wall covering or carpet that come into contact with the rear of the device must be removed.

Supporting boards (special accessories) must be used if:

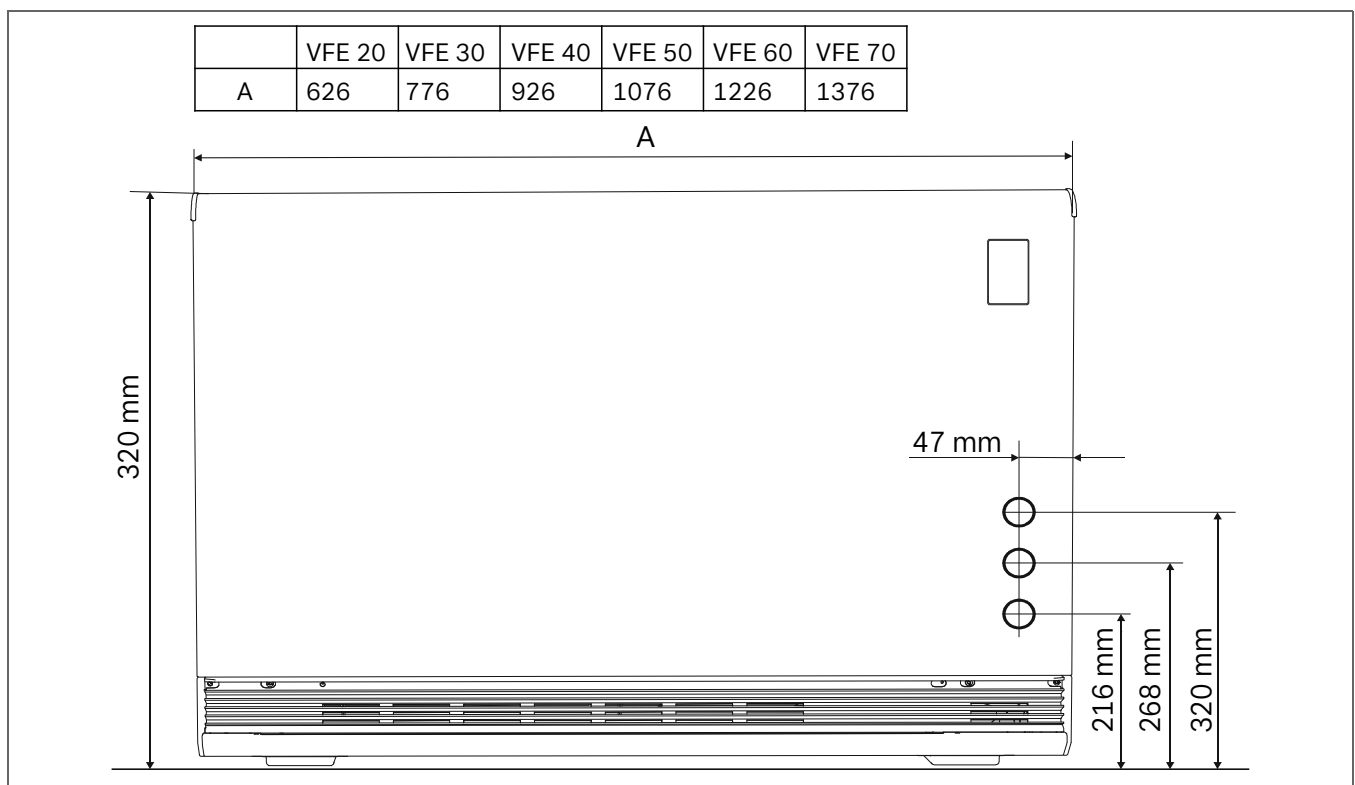
- heat-sensitive floor coverings are present which can not reliably withstand temperatures over 80 °C.
- the feet could sink into the ground, preventing air exchange underneath the storage heater.



The best place to install the storage heater is under a window.

If 2 storage heaters are installed next to each other, a minimum clearance of 20 cm must be observed.

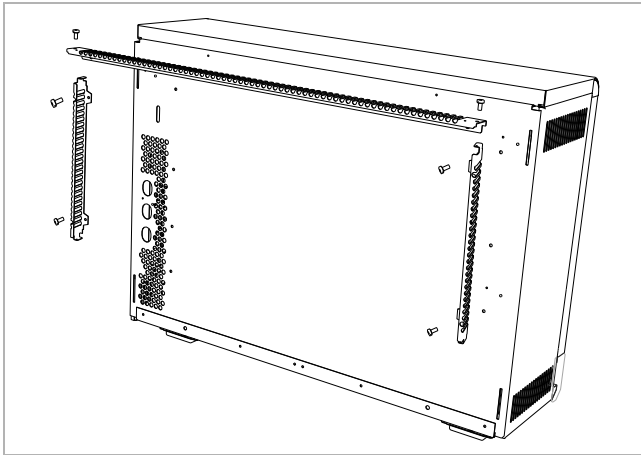
Any objects must be at a distance of at least 30 cm from the air outlet grid. This is also true for deep-pile carpet.



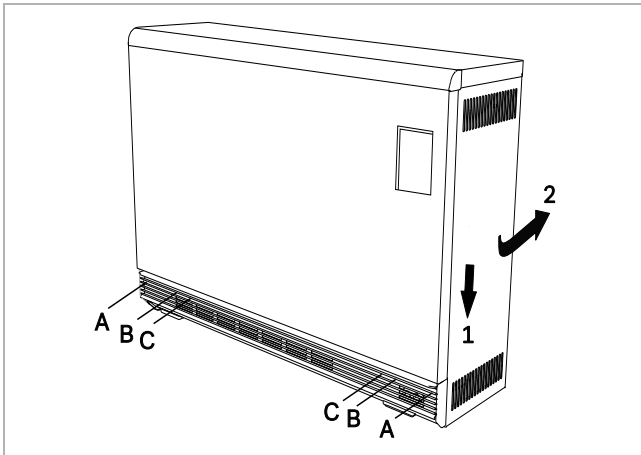


## 7. Installation

7.1 Remove packaging material and dispose of it correctly.



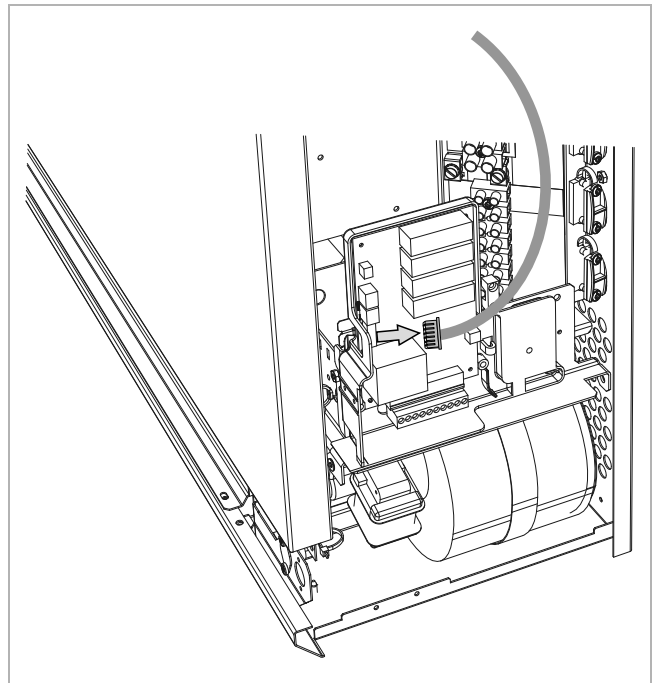
7.2 Fix the two lateral wall battens on the rear of the device. Screw the upper wall batten to the two lateral wall battens.



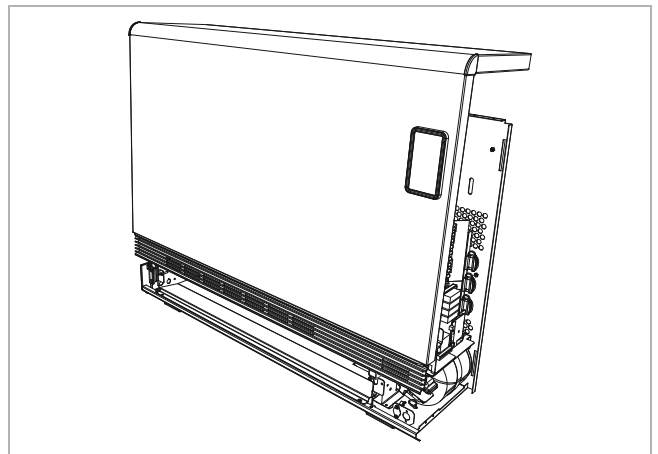
7.3 Remove the screws (A) for the side panels. Push the side panels down (1) and swivel them out (2). After removing the side panels, loosen the fixing screws (B) for the front panel. Do not loosen the screws C.

### **i** NOTE

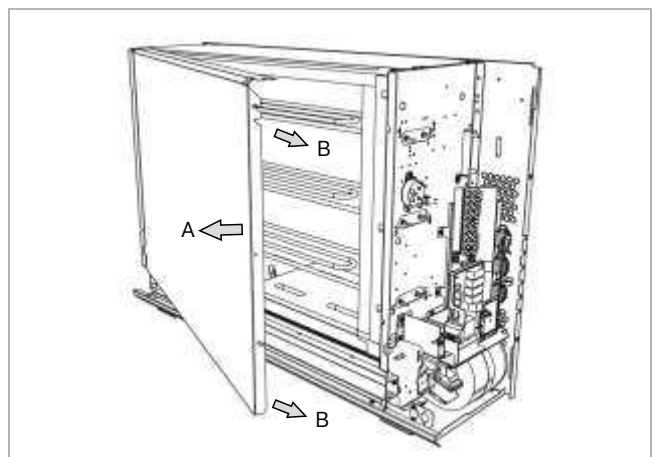
Before removing the front panel, disconnect the operating panel connection cable on the load controller.



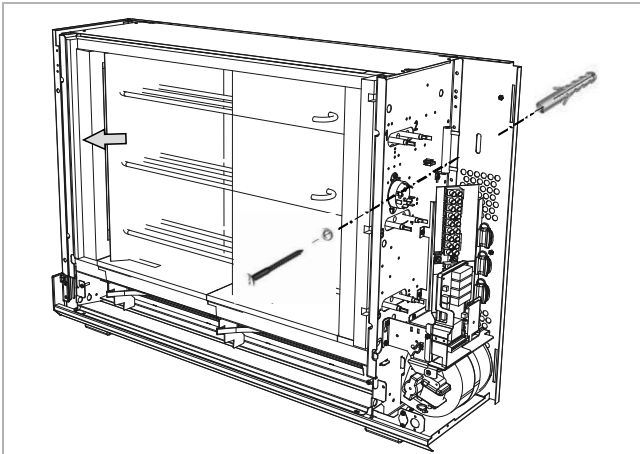
7.4 Disconnect the connection cable.



7.5 Swivel out the front panel to the front, lifting it slightly to release it from its rear fixing.



7.6 Remove the core room cover. To do this, loosen the three fixing screws at the side. Lift the core room cover slightly, swivel it outwards (A) and then pull it to the right (B).



7.7 Mount the tilt protection.

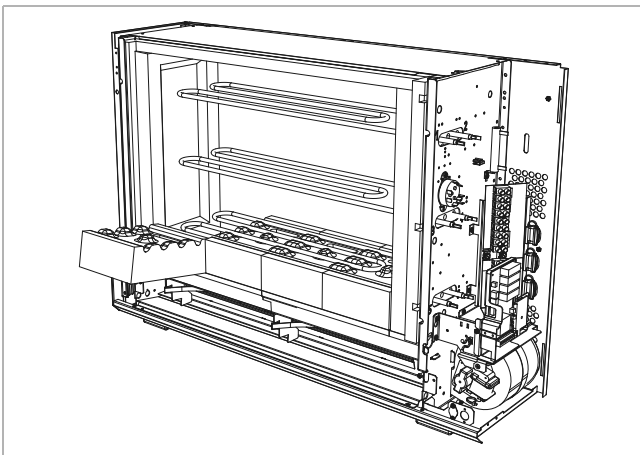
**i NOTE**

The device must be secured so that it does not tilt. After assembly, the upper edge of the storage heater must be able to withstand a horizontal load of at least 200N (20 kg) without tilting or shifting.

If the required stability can not be achieved with the supplied accessories, e.g. if the wall is not sufficiently stable, the installer must use a more suitable method for securing the heating device on the wall.

**i NOTE**

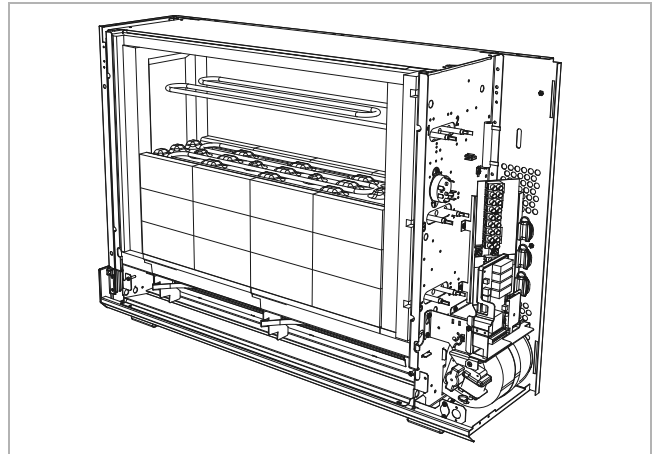
Ensure that the indentations in the storage stones for holding the heating element always point upwards.



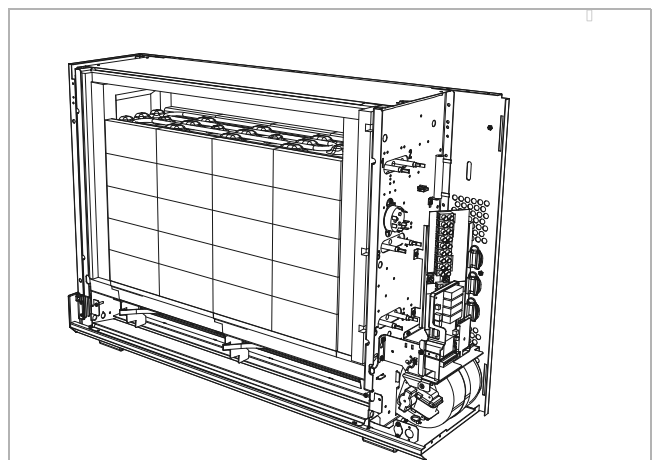
7.8 Push the first row of storage stones under the heating element in the core room, starting from the right.

**i NOTE**

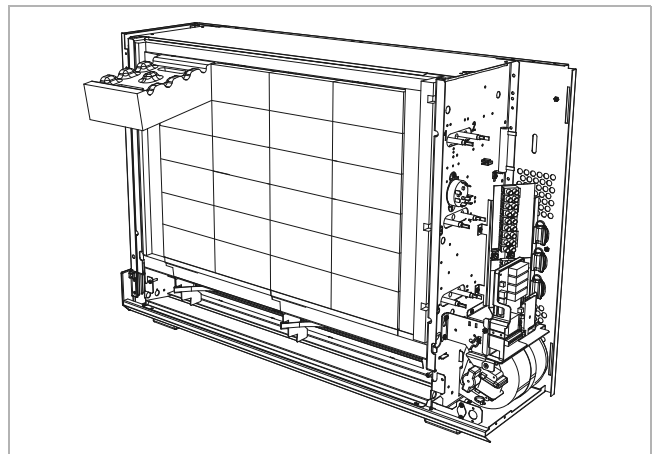
Ensure heating elements are positioned correctly in left most position on brick grooves.



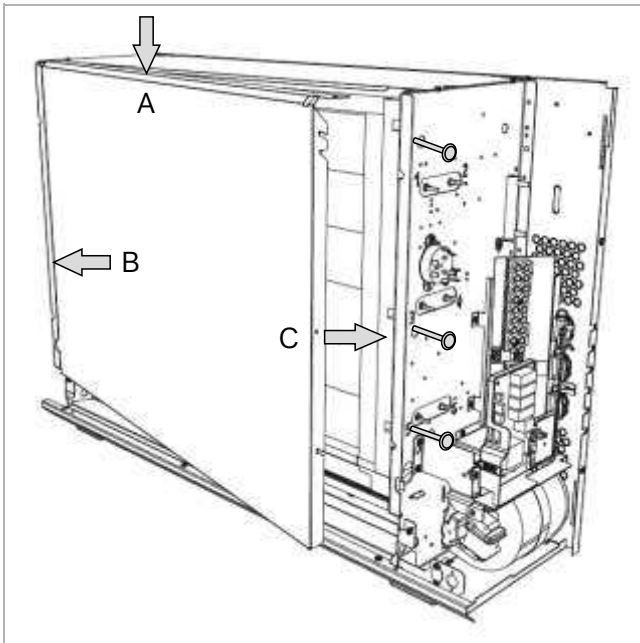
7.9 After inserting the second row, push in the third row of storage stones under the heating element.



7.10 After inserting the fourth row, push in the fifth row of storage stones under the heating element.



7.11 Insert the top row of storage stones in the same way. Check that the heating element can slide freely. Trapped heating elements cause noises. Clean the air outlet area and the switchbox.



7.12 Reinsert the core room cover.

Left: The upper edge (A) of the core room cover must rest on the partition. Slide the lateral edge (B) behind the bevel of the partition.

Right: Insert the lateral edge of the core room cover (C) between the thermal insulation and the partition. Watch out for the guiding slots.

Press the core room cover firmly and fix in place with the three screws.

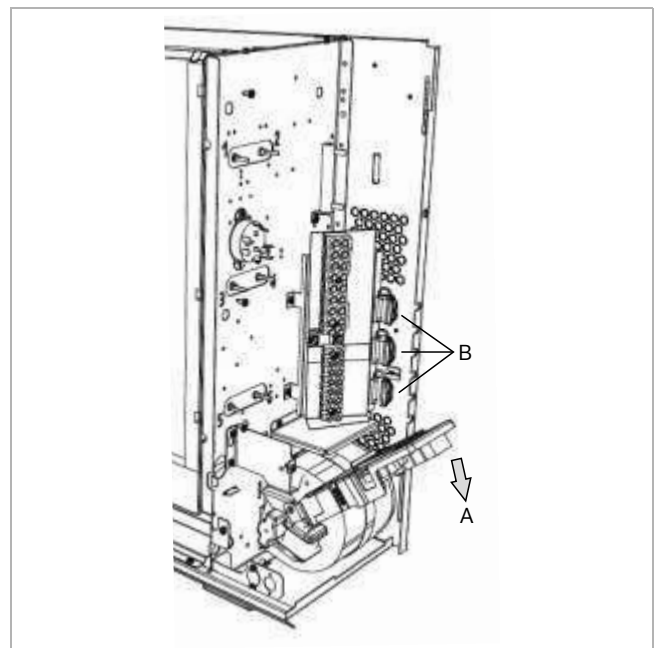
## 8. Electrical connection

### ⚠ CAUTION!

When connecting the storage heater to the power supply, the relevant VDE, EN and IEC standards must be observed. The technical connection conditions of the energy supplier or grid operator must be complied with.

### **i** NOTE

There must be an all-pole disconnecting device upstream of the device with a distance of at least 3 mm. This requirement is met via circuit breakers, for example.



8.1 Fold the main electronics down by 90° (A) to access the connecting terminals.

Insert the electrical connecting lines and provide strain relief. (B). Shorten the lines so that they do not touch any hot device surfaces during operation. Do not route any cable loops behind or below the device!

### **i** NOTE

When folding up the main electronics into the vertical position, ensure that no lines are trapped.

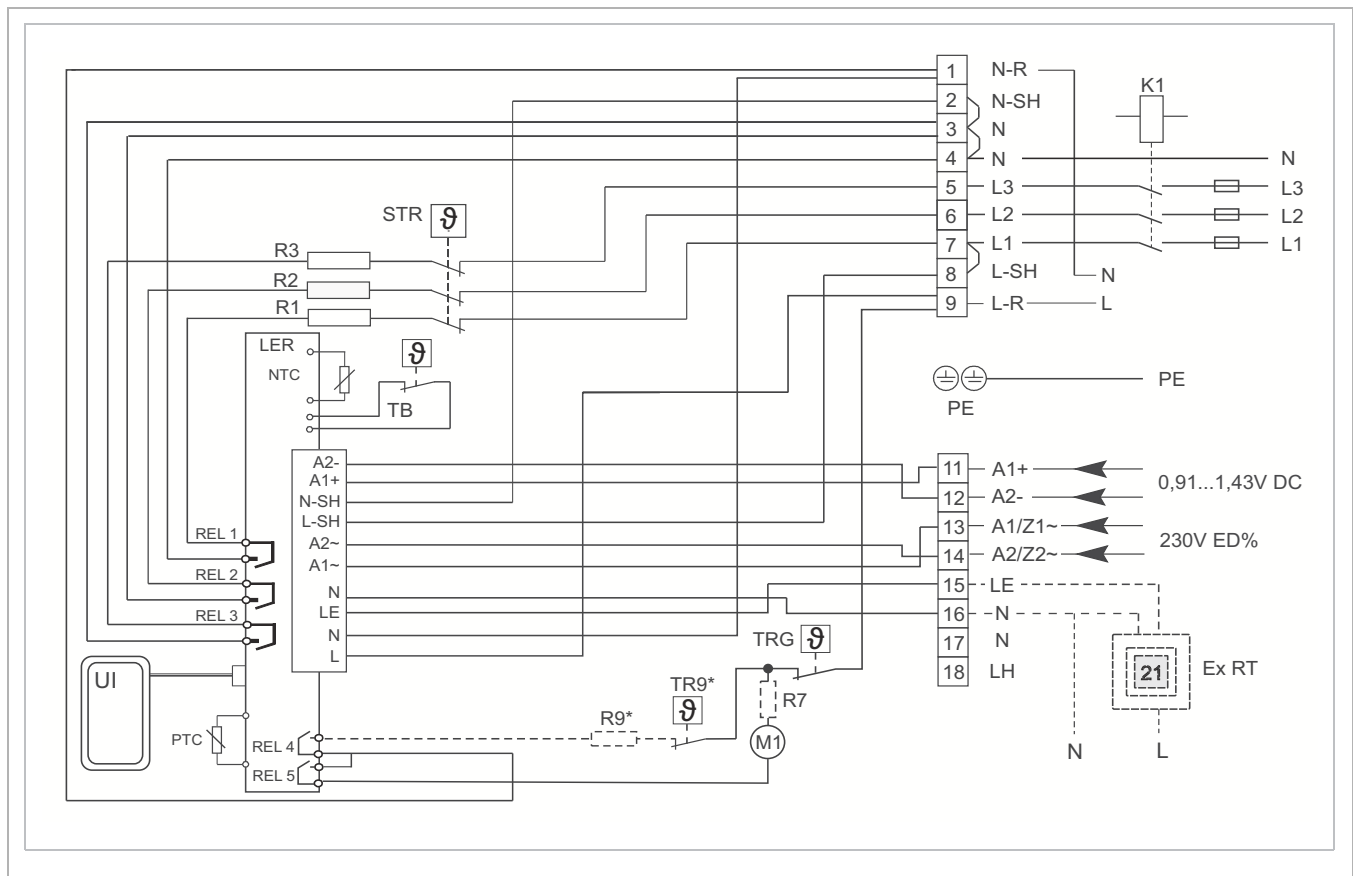
Circuit diagram and connecting terminals can be found on the next page.

### **i** NOTE

Take care to apply appropriate torque to screws, maximum 1.2 Nm.

## Circuit diagram

A1+, A2-	DC signal charge control	N-SH	Neutral conductor direct control
A1~, A2~	AC signal charge control	NTC	Residual heat sensor (core)
Ex RT	External room thermostat (optional)	PE	Protective conductor
K1	Heater contactor	PTC	Room temperature sensor
L1, L2, L3	Phase	REL 1 - 5	Relay 1 - 5 (controller)
LE	Fan control	R1-R3	Heating elements
LER	Controller charge, discharge	R7	Series resistor
LH	Supplementary heating control	R9	Supplementary heating (optional)
L-R	Phase controller	STR	Safety thermo controller
L-SH	Phase direct control	TB	Safety temperature limiter
M1	Fan	TR9	Supplementary heating thermo controller
N	Neutral conductor	TRG	Ventilation grid thermo controller
N-R	Neutral conductor controller	UI	Operating panel, display



## 9. Commissioning

### 9.1. Minimum tests

After the heating device has been fully installed and connected, you can carry out a check to make sure it is working correctly.

The following minimum tests must be carried out:

- Isolation test with a voltage of at least 500 V. The isolation resistance must be at least 0.5 MΩ.
- Measurement of the power consumption. Alternatively, a cold resistance measurement can be carried out.

### 9.2. Re-installation

If a device has already been in operation, disassembled and set up at a different location, all commissioning checks must be carried out again before heating operation.

During the first charge of the storage heater after installation, the entire process, starting with the cold state (room temperature) to the switch-off of the load controller, must be monitored by a qualified specialist. Determine the amount of energy used by the heating device during this process in kWh. This must not be more than 125% of the rated charging stated on the rating plate.

#### **i** NOTE

During installation, check that the thermal insulation was not damaged during transport. Damaged thermal insulation must be replaced with an identical part before the heating device is used again!

### 9.3. Installer menu

The commissioning of the storage heater by the specialist takes place via the installer menu. First, the following entries must be made:

- Current time, date
- DST = summer/winter time switch,
- Key tone on/off.

Once the entries have been made, the user main menu appears. The timer times listed below are set at the factory. They can be adjusted at any time.

Comfort 1	Comfort 2	Comfort 3	Comfort 4
06:30 - 09:30	11:00 - 13:00	15:00 - 17:00	18:00 - 21:00

The functions described below can be set in the installer menu.

No.	Function	Explanation
P9	Central charge control	Yes/No, If yes: AC/DC, If AC: Duty cycle in percent

No.	Function	Explanation
P10	External room temperature controller	Yes/No
P11	auxiliary heating	Yes/No
P12	Release signal	currently without function
P13	Release manual	Define time window for manual release. See "P12 - release signal" on page 21.
P14	Reaction to failing central charge control signal	100% or 0% charge in case of failing signal.

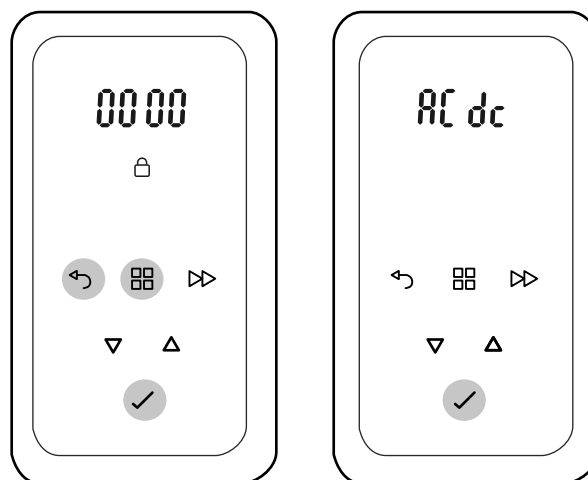
#### Calling up the installer menu

Hold down the Menu key. The display initially switches to the CHARGING menu. Continue to hold the key (for approx. 3 seconds in total). The display switches to the main menu.

#### P9 - operation on central charge control

#### **i** NOTE

No setting is required if the device is operated without central charge control.



- Press and hold the MENU, ENTER and BACK key for approx. three seconds. PIN code 0000 flashes.
- Confirm the PIN code four times with the ENTER key. Display P9 flashes.
- Select display P9. P9 flashes.
- Press the ENTER key. OFF flashes.
- Use the ▲ ▼ keys to select ON. ON flashes.
- Press the ENTER key. Display DC flashes.

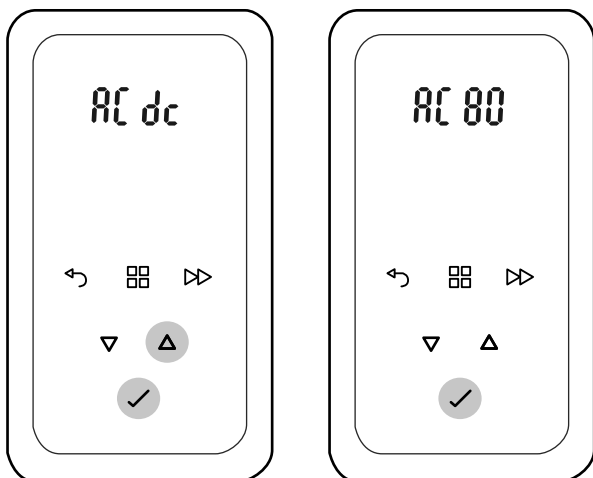
#### **i** NOTE

Display DC/AC stands for the control signal of the central control device. Either DC or AC must be selected depending on the type used.

### Selecting the DC control signal

- Use the ▲ ▼ keys to select DC. Display flashes.
- Press the ENTER key. Setting is complete.

### Selecting the AC control signal



- Use the ▲ keys to select AC. Display flashes.
- Press the ENTER key. Display 80 flashes.

### **i** NOTE

Display AC 80 stands for the maximum control signal duty cycle (duty cycle signal) of the central control device.

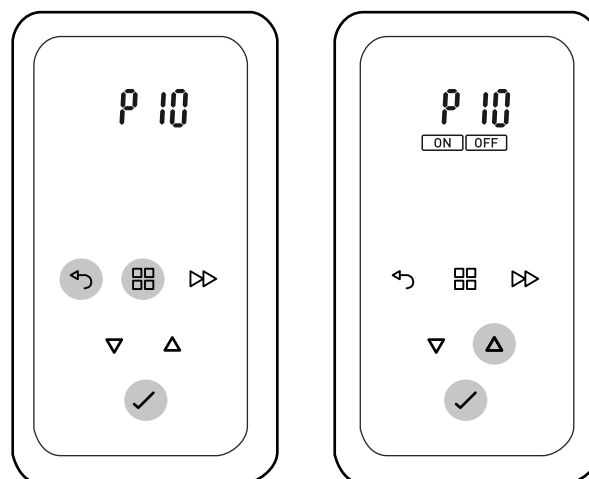
In special cases, e.g. extremely old systems, the duty cycle signal may need to be adjusted.

- If necessary, adjust the duty cycle signal with the ▲ ▼ keys.
- Press the ENTER key. Setting is complete.

### P10 - operation with external room temperature controller

### **i** NOTE

The device has an integrated room temperature controller with week program. But if the device is to be controlled via an external controller, program P10 must be set to ON.

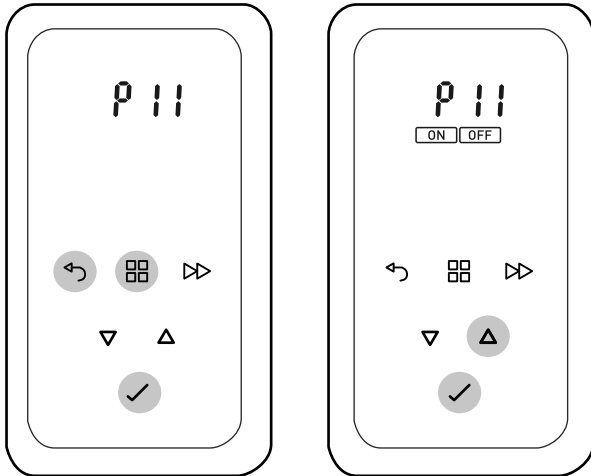


- Call up the installer menu.
- Confirm the PIN code four times with the ENTER key. Display P9 flashes.
- Use the ▲ ▼ keys to select P10. Display flashes.
- Press the ENTER key. OFF flashes.
- Use the ▲ ▼ keys to select ON. ON flashes.
- Press the ENTER key. Setting is complete.

**P11 - auxiliary heating Yes/No****i NOTE**

The auxiliary heating is available as an accessory and is not installed at the factory.

Enter whether operation is to take place with or without auxiliary heating.



- Call up the installer menu.
- Confirm the PIN code four times with the ENTER key. Display P9 flashes.
- Use the ▲ ▼ keys to select P11. Display flashes.
- Press the ENTER key. ON flashes.
- *Operation with auxiliary heating:*  
Press the ENTER key. Setting is complete.
- *Operation without auxiliary heating:*  
Use the ▲ ▼ keys to select OFF. OFF flashes.  
Press the ENTER key. Setting is complete.

**P12 - release signal**

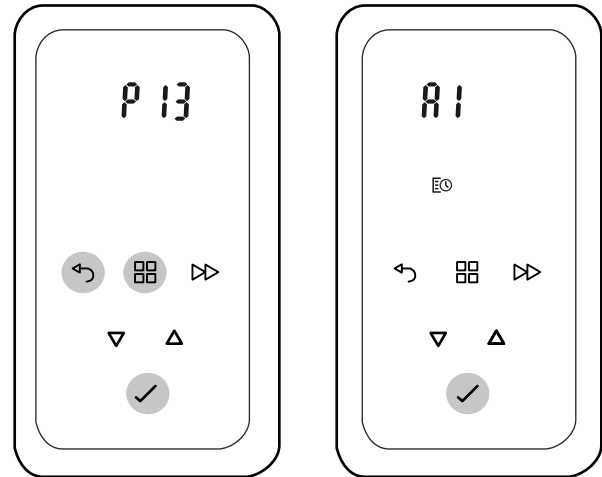
Function for future charge release directly on the storage heater. Currently without function.

**i NOTE**

This menu item may be shown or not shown depending on the version. Do not change the setting values!

**P13 - release manual****i NOTE**

Only required if there is a continuous voltage on the terminals L1, L2, L3 and no release takes place by the energy supplier or grid operator.



- Call up the installer menu.
- Confirm the PIN code four times with the ENTER key. Display P9 flashes.
- Use the ▲ ▼ keys to select P13. Display flashes.
- Press the ENTER key. A1 flashes.
- Press the ENTER key. The hours display flashes.
- Use the ▲ ▼ keys to set the hour for the start of the release.

**i NOTE**

When entering the release times, always start with the lowest hour, e.g. 00:00.

Example:

The release times 22:00 to 06:00 and 14:00 to 16:00 should be set.

- Set A1 ON to 00:00 and A1 OFF to 06:00.
- Set A2 ON to 14:00 and A2 OFF to 16:00.
- Set A3 ON to 22:00 and A2 OFF to 23:59.
- A4 ON and A4 OFF remain on 23:59.

**P14 - Failing charge control signal**

If due to an error the signal of the central charge control fails the heater will be charged to maximum.

In order to change to no charging please proceed as described below.

- Call up the installer menu.
- Confirm the PIN code four times with the ENTER key. Display P9 flashes.
- Use the ▲ ▼ keys to select P14. Display flashes.
- Press the ENTER key. ON flashes.
- Use the ▲ ▼ keys to select OFF. OFF flashes.  
Press the ENTER key. Setting is complete.

## 10. Maintenance

### 10.1. General

Vacuum down the air outlet grids and the bottom rows of slots on the right side wall occasionally.

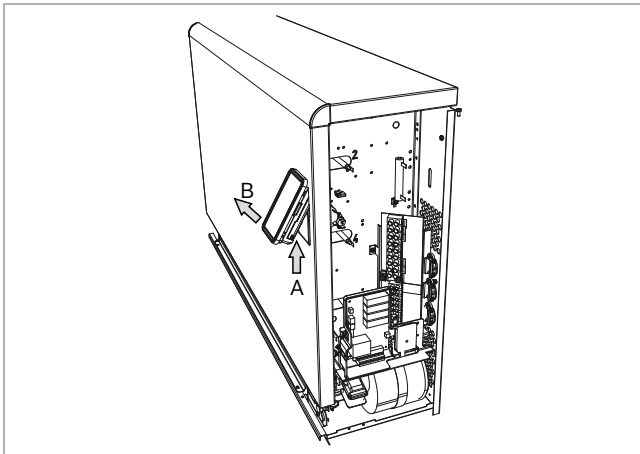
All control and regulating elements must be checked for correct function by a specialist after 10 years at the latest.

### 10.2. Replacing the button cell for the operating panel

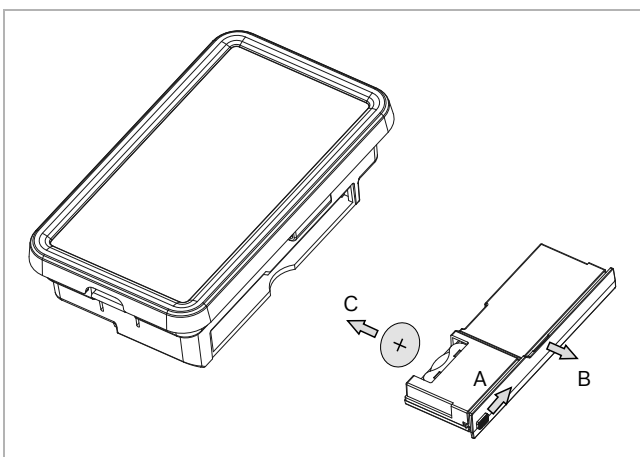
#### **i** NOTE

This must be carried out by the specialist.

The operating panel is equipped with a button cell CR2032, which can be replaced as outlined below if necessary.



- Insert a screwdriver with a flat blade carefully on the bottom edge of the operating panel.
- Push the blade upwards to open the screen and swivel out the operating panel to the front.



- Push the bar (A) inwards, while inserting a small coin in the holder (bottom of operating panel) and turn. Pull out the battery compartment (B).
- Pull out the button cell and replace it (C). Observe the correct polarity (+ pole as shown).
- Carry out assembly in reverse order.

#### **i** NOTE

After replacing the battery, set the time and date again. See "Setting the time and date" on page 11.

## 11. Faults

### 11.1. Remedying faults yourself - user

#### Room too cold

- Check the fuses for the storage heaters in the switching box and, if necessary, exchange or reactivate the fuses.
- Charging adjuster at the storage heater set too low. Correct setting.
- Incorrect room temperature controller setting. Correct setting.
- Storage heater fan not operating. Check the fuse in the switching box and, if necessary, replace or reactivate the fuse.
- Windows and doors are permanently open or neighbouring rooms are not heated.
- Incorrect setting of the central charge control. Correction according to the operating instructions of the charge control.

#### Room too hot

- Check the fuse for the charge control in the switching box and, if necessary, replace or reactivate the fuse.
- Charging adjuster at the storage heater set too high. Correct setting.
- Incorrect room temperature controller setting: Correct setting.
- Incorrect central charge control setting: Correction according to the operating instructions of the charge control.

If you cannot correct the fault, please contact a specialist electrical service centre or our after-sales service.



**11.2. Error messages for the specialist**

Display	Cause	Measures required
Flashing window	Windows or doors are open. Draughty environment.	Close window, avoid draught, e.g. keep doors closed. Switch off electric fans.
E20	Room sensor or main electronics faulty	Contact the service team.
E21	Core sensor or main electronics faulty	Contact the service team.
E30	Ambient temperature unusually high	Remove the cause of the unusually high ambient temperature.
E34	Core temperature exceeded, fan motor without function	Contact the service team.
E40	Communication fault between the operating panel and main electronics	Check the connection cable between the operating panel - main electronics. Contact the service team.
E62	No or incorrect signal from the central charge control	Check signal on terminals A1+/A2- or A1~/A2~. Check settings P9 in the installer menu.
E63	No charge release	Check settings in the installer menu. See "P13 - release manual" on page 21.

**Deleting error messages**

All error messages, with the exception of the flashing window symbol, can be deleted as follows:

- Disconnect the power supply completely.
- Remove the cause of the error.
- Restore the power supply.

**Deleting FLASHING WINDOW**

- Disappears automatically after 60 minutes if the room temperature rises.
- Disappears automatically following a switch from comfort mode to energy saving mode. See "Simple menu" on page 8.
- Press the ENTER key for 10 seconds.

**⚠ CAUTION!**

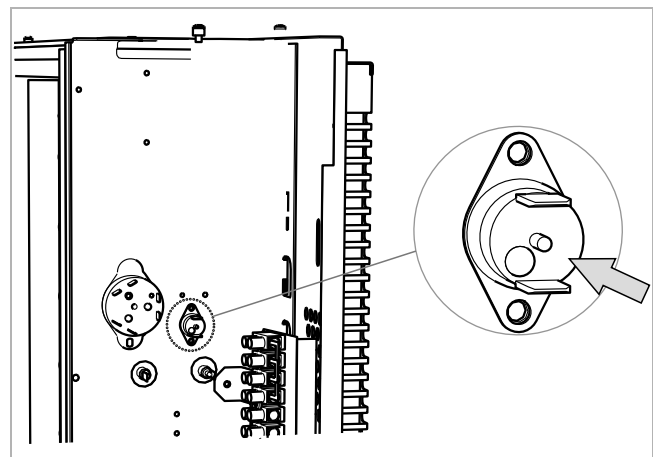
Storage heaters may only be repaired by qualified specialists. Repairs which are improperly carried out can endanger the safety of the user.

**i NOTE**

The devices have a high-grade thermal insulation. Only remove the core room cover with integrated thermal insulation when exchanging the heating elements. All other electrical components can be accessed by removing the side panels.

**11.3. Resetting the temperature limiter**

- Allow the device to cool down sufficiently.
- Open the side panel, See "Installation" on page 15.



- Actuate the reset pin with a screwdriver blade. Mount the side panel again.

**11.4. Disposal**

**⚠ CAUTION!**

The storage heater must be de-energized before decommissioning and dismantling.

These devices are free from asbestos and can be completely dismantled without concerns.



According to the Electrical Equipment Act, storage heaters must not be disposed of as household waste, but must be taken to a local disposal point.

Please store removed storage stones in a dry place throughout the entire disposal chain, as trace elements may otherwise entire the groundwater.

## 13. Technical data

### 13.1. Complete devices

Designation	Brick bundles	Heating element set	Rated output	Nominal voltage	Nominal charging	Weight	Transport weight	Dimensions W x H x D
VFE 20 K	6 x Kolli VFR	HFR 220	2000 W	3/NPE 400 V 50 Hz	16 kWh	127 kg	38 kg	626 x 672 x 250 mm
VFE 30 K	9 x Kolli VFR	HFR 330	3000 W	3/NPE 400 V 50 Hz	24 kWh	180 kg	44 kg	776 x 672 x 250 mm
VFE 40 K	12 x Kolli VFR	HFR 440	4000 W	3/NPE 400 V 50 Hz	32 kWh	230 kg	50 kg	926 x 672 x 250 mm
VFE 50 K	15 x Kolli VFR	HFR 550	5000 W	3/NPE 400 V 50 Hz	40 kWh	281 kg	56 kg	1076 x 672 x 250 mm
VFE 60 K	18 x Kolli VFR	HFR 660	6000 W	3/NPE 400 V 50 Hz	48 kWh	331 kg	62 kg	1226 x 672 x 250 mm
VFE 70 K	21 x Kolli VFR	HFR 770	7000 W	3/NPE 400 V 50 Hz	56 kWh	383 kg	68 kg	1376 x 672 x 250 mm

13.2. Energy-relevant data

**Information on energy consumption**

The product information corresponds to the EU directives on environmentally-friendly design of energy-consumption relevant products (ErP)

Model		VFE 20	VFE 30	VFE 40	VFE 50	VFE 60	VFE 70
Manufacturer		Glen Dimplex	Glen Dimplex	Glen Dimplex	Glen Dimplex	Glen Dimplex	Glen Dimplex
Heat output							
Nominal heat output P <sub>nom</sub>	kW	1,0	1,5	2,0	2,5	3,0	3,5
Minimum heat output (guideline) P <sub>min</sub>	kW	0,0	0,0	0,0	0,0	0,0	0,0
Maximum continuous heat output P <sub>max,c</sub>	kW	1,5	2,3	2,7	3,8	4,2	4,8
Auxiliary current consumption							
With nominal heat output el max	kW	0,000	0,000	0,000	0,000	0,000	0,000
With minimum heat output el min	kW	0,000	0,000	0,000	0,000	0,000	0,000
In standby el <sub>sb</sub>	kW	0,000	0,000	0,000	0,000	0,000	0,000
Type of heat supply control							
Manual control of the heat supply with integrated thermostat		-	-	-	-	-	-
Manual control of the heat supply with feedback of the room and/or outside temperature		-	-	-	-	-	-
Electronic control of the heat supply with feedback of the room and/or outside temperature		x	x	x	x	x	x
Heat output with fan support		x	x	x	x	x	x
Type of heat output/room temperature control							
Single-level heat output, no room temperature control		-	-	-	-	-	-
Two or more manually adjustable levels, no room temperature control		-	-	-	-	-	-
Room temperature control with mechanical thermostat		-	-	-	-	-	-
With electronic room temperature control		-	-	-	-	-	-
Electronic room temperature control and daytime control		-	-	-	-	-	-
Electronic room temperature control and weekday control		x	x	x	x	x	x
Other control options							
Room temperature control with presence detection		-	-	-	-	-	-
Room temperature control with open window detection		x	x	x	x	x	x
With remote control option		-	-	-	-	-	-
With adaptive control of the heating start		x	x	x	x	x	x
With operation time limitation		-	-	-	-	-	-
With black ball sensor		-	-	-	-	-	-

---

Glen Dimplex Deutschland GmbH  
Am Goldenen Feld 18  
95326 Kulmbach  
Phone: +49 9221 709 700  
Fax: +49 9221 709 701  
Mail: [info@gdhv.one](mailto:info@gdhv.one)