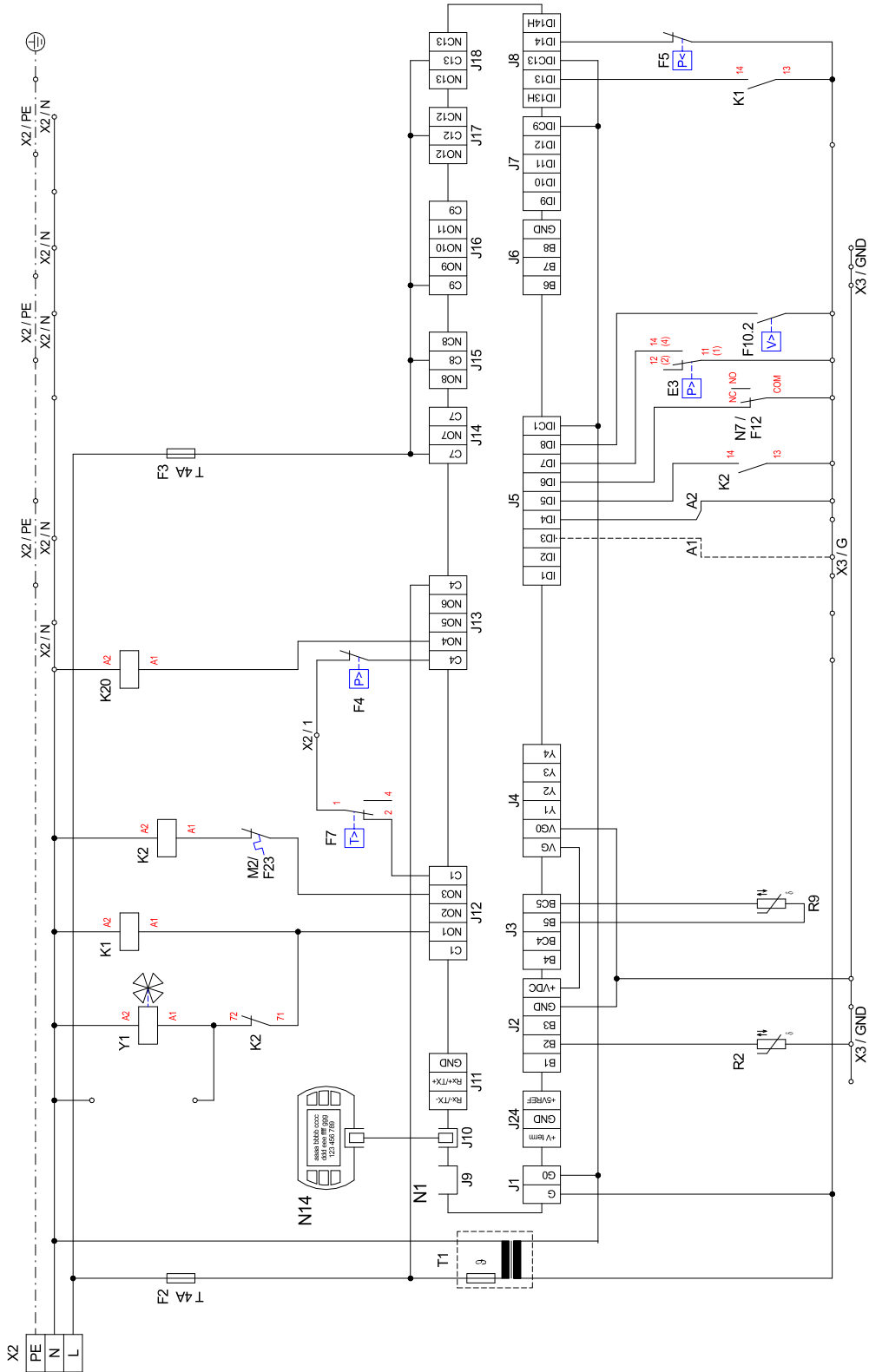
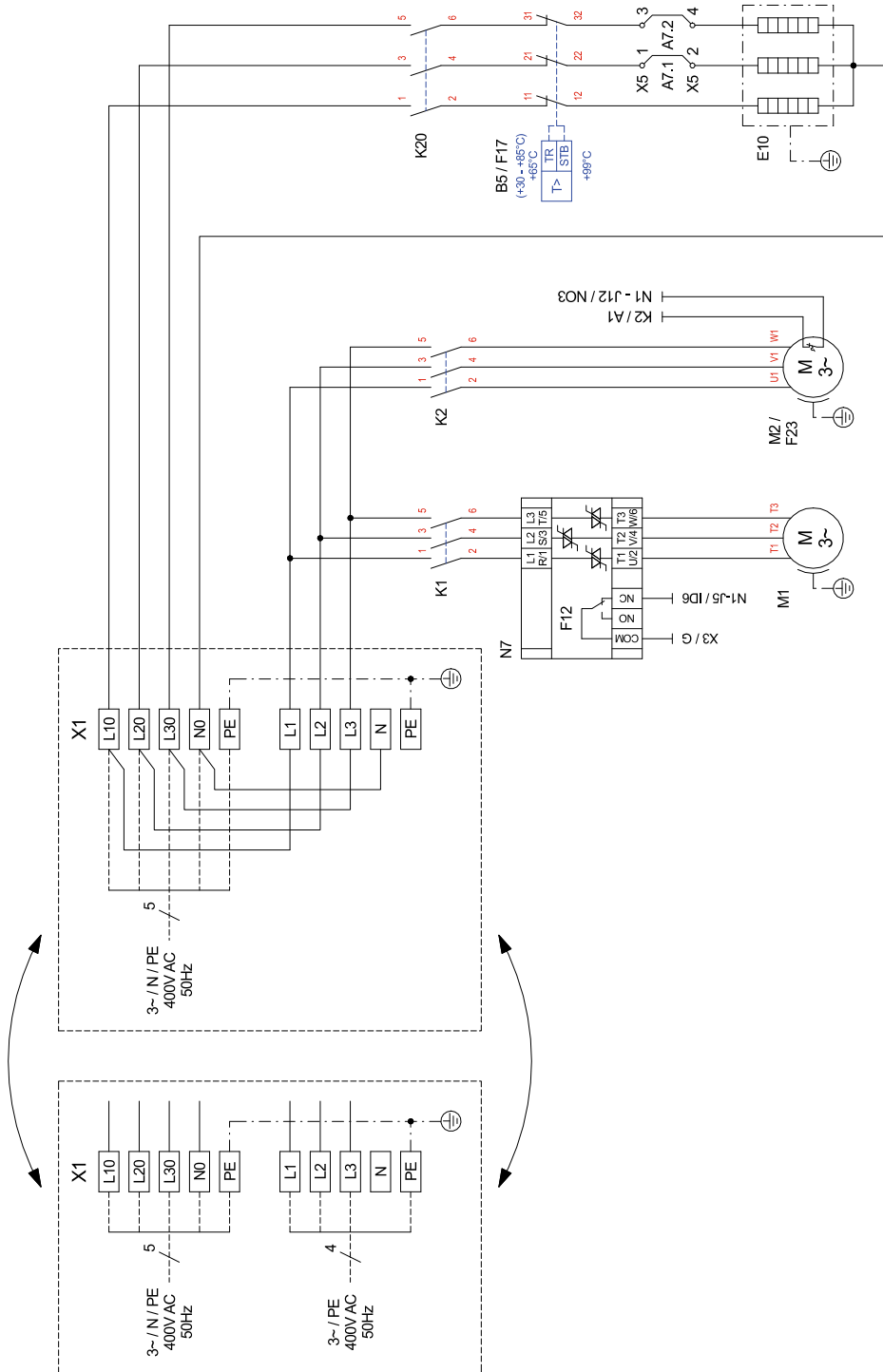


3 Stromlaufpläne / Circuit Diagrams / Schémas électriques

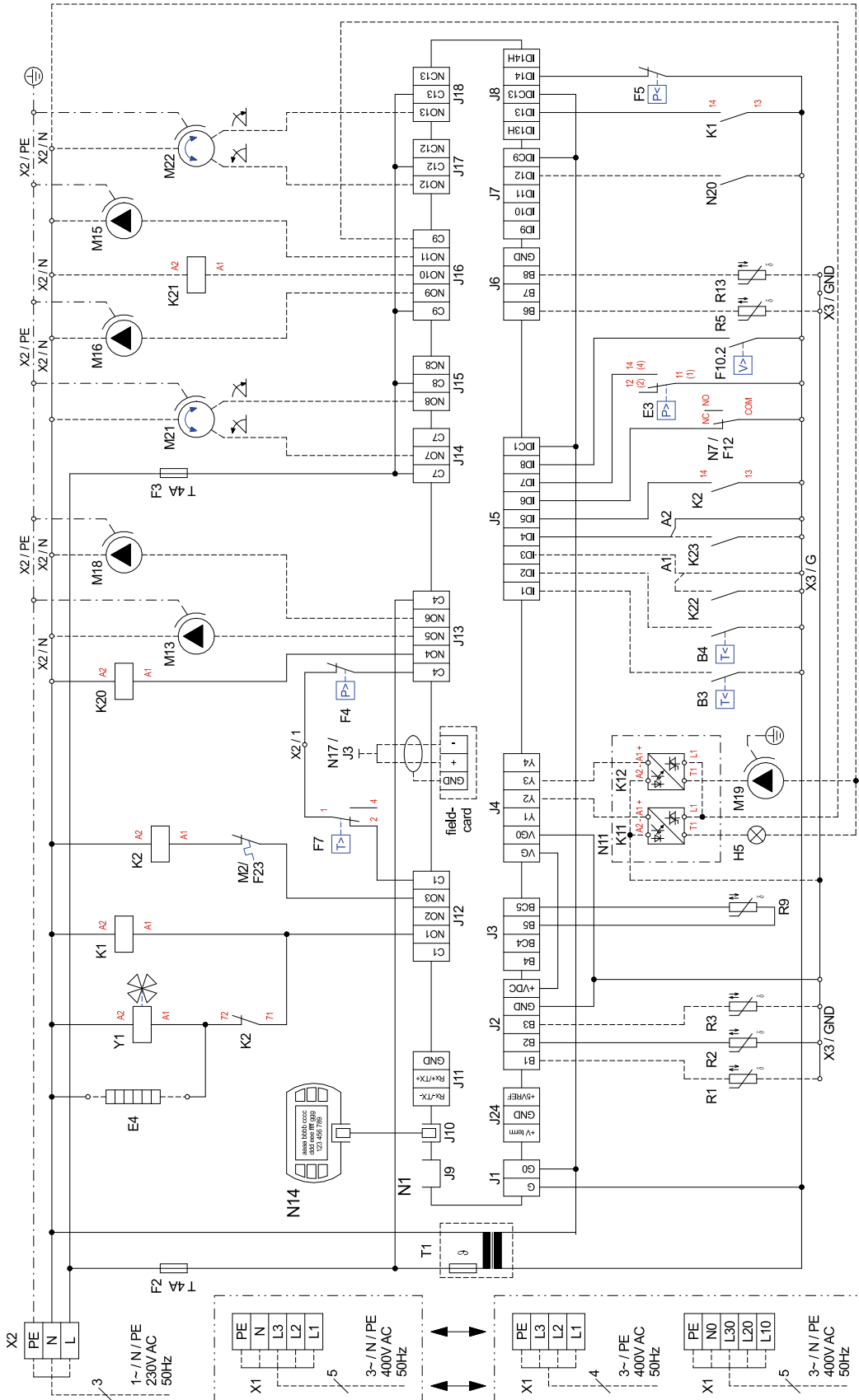
3.1 Steuerung / Control / Commande



3.2 Last / Load / Charge



3.3 Anschlussplan / Circuit Diagram / Schéma électrique



3.4 Legende / Legend / Légende

A1	Brücke EVU-Sperre: muss eingelegt werden, wenn kein EVU-Sperrschütz vorhanden ist(Kontakt offen = EVU-Sperre).	Utility block bridge: Must be inserted if no utility blocking contactor is present (open contact = utility block).	Pont de blocage de la société d'électricité : à insérer si aucun contacteur de blocage de la société d'électricité n'est prévu (contact ouvert = blocage).
A2	Brücke Sperre: muss entfernt werden, wenn der Eingang genutzt wird (Eingang offen = WP gesperrt).	Block bridge: Must be removed when the input is in use (input open = HP blocked).	Pont de blocage : à retirer si l'entrée est utilisée (entrée ouverte = pompe à chaleur bloquée).
A7.1 / 2	Durch Entfernen einer Brücke wird die Leistung von E10 um 2 kW reduziert	The capacity of E10 is reduced by 2kW after removing the bridge.	Retirer un pont pour réduire la puissance de E10 de 2 kW.
B3*	Thermostat Warmwasser	Hot water thermostat	Thermostat eau chaude
B4*	Thermostat Schwimmbadwasser	Swimming pool water thermostat	Thermostat eau de piscine
B5	Thermostat E10	Thermostat E10	Thermostat E10
E3	Pressostat Abtauende	Defrost end controller	Pressostat fin de dégivrage
E4*	Düsenringheizung	Nozzle ring heater	Chauffage à couronne perforée
E9*	Elektrische Flanschheizung (Warmwasser)	Electric flange heater (hot water)	Résistance électrique cartouche chauffante (eau chaude sanitaire)
E10	2. Wärmeerzeuger	2nd heat generator	2e générateur de chaleur chauffage
F2	Lastsicherung für Steckklemmen J12; J13 5x20/4,0AT	Load fuse for plug-in terminals J12; J13 5x20/4,0AT	Coupe-circuit de charge pour bornes enfichables J12; J13 5x20/4,0AT
F3	Lastsicherung für Steckklemmen J15 - J18 5x20/4,0AT	Load fuse for plug-in terminals J15 - J18 5x20/4,0AT	Coupe-circuit de charge pour bornes enfichables J15 - J18 5x20/4,0AT
F4	Hochdruckpressostat	High pressure switch	Pressostat haute pression
F5	Niederdruckpressostat	Low pressure switch	Pressostat basse pression
F7	Heißgasthermostat	Hot gas thermostat	Thermostat gaz de chauffage
F10.2	Durchflussschalter Sekundärkreis	Flow rate switch secondary circuit	Commutateur de débit circuit secondaire
F12	Störmeldekontakt N7	Fault signaling contact N7	Contact de signalisation de défauts N7
F17	Sicherheitstemperaturbegrenzer E10	Safety temperature limiter E10	Limiteur de température de sécurité E10
F23	Wicklungsschutz M2	Winding protection M2	Blindage de l'enroulement M2
H5*	Leuchte Störferrnanzeige	Remote fault indicator lamp	Témoin de télé-détection de pannes
J1	Spannungsversorgung N1	Voltage supply N1	Alimentation en tension N1
J2 - 3	Analogeingänge	Analogue inputs	Entrées analogiques
J4	Analogausgänge	Analogue outputs	Sorties analogiques
J5	Digitaleingänge	Digital inputs	Entrées numériques
J6	Analogausgänge	Analogue outputs	Sorties analogiques
J7 - 8	Digitaleingänge	Digital inputs	Entrées numériques
J9	frei	free	libre
J10	Bedienfeld	Operating panel	Panneau de commande
J11	frei	free	libre
J12 - J18	230 V AC-Ausgänge für die Ansteuerung der Systemkomponenten	230 V AC outputs for the control of system components	Sorties 230 V AC pour la commande des composants du système
J24	Spannungsversorgung für Komponenten	Spannungsversorgung für Komponenten	Spannungsversorgung für Komponenten
K1	Schütz Verdichter	Contact for compressor	Contacteur compresseur
K2	Schütz Ventilator	Contact for ventilator	Contacteur ventilateur
K11*	Elektron. Relais f. Störferrnanzeige (N11)	Electron. remote fault indicator relay (N11)	Relais pour télé-détection de pannes (N11)
K12*	Elektron. Relais f. Schwimmbadwasserumwälzpumpe (N11)	Electron. relay for swimming pool water circulating pump (N11)	Relais pour circulateur d'eau de piscine (N11)
K20	Schütz 2. Wärmeerzeuger E10	Contact, suppl. heating system E10	Contacteur 2ème générateur de chaleur E10
K21*	Relais Flanschheizung (Warmwasser) E9	Flange heater relay (hot water) E9	Relais cartouche chauffante (eau chaude sanitaire) E9
K22*	EVU-Sperrschütz	Utility blocking contactor	Contacteur de coupure du fournisseur d'énergie
K23*	Hilfsrelais für Sperreingang	SPR auxiliary relay	Relais auxiliaire « SPR »
M1	Verdichter	Compressor	Compresseur
M2	Ventilator	Ventilator	Ventilateur
M13*	Heizungsumwälzpumpe	Heat circulating pump	Circulateur de chauffage
M15*	Heizungsumwälzpumpe 2./3. Heizkreis	Heat circulating pump for heating circuit 2/3	Circulateur de chauffage 2e/3e circuit de chauffage
M16*	Zusatzumwälzpumpe	Auxiliary circulating pump	Circulateur supplémentaire
M18*	Warmwasserladepumpe	Hot water loading pump	Pompe de charge eau chaude sanitaire
M19*	Schwimmbadwasserumwälzpumpe	Swimming pool water circulating pump	Circulateur d'eau de piscine
M21*	Mischer Hauptkreis oder 3. Heizkreis	Mixer for main circuit or heating circuit 3	Mélangeur circuit principal ou 3e circuit de chauffage
M22*	Mischer 2. Heizkreis	Mixer for heating circuit 2	Mélangeur 2e circuit de chauffage
N1	Wärmepumpenmanager	Heat pump manager	Gestionnaire de pompe à chaleur
N7	Sanftanlasser	Soft starter	Démarrateur progressif
N11	Relaisbaugruppe	Relay module	Module de relais
N14	Bedienteil	Operating element	Commande
N17*	Erweiterungsmodul pCOe	Extension module pCOe	Module d'extension pCOe
N20*	Wärmemengenzähler	Thermal energy meter	Compteur de chaleur
R1*	Außenfühler	External sensor	Sonde extérieure
R2	Rücklauffühler	Return flow sensor	Sonde retour
R3*	Warmwasserfühler	Hot water sensor	Sonde d'eau chaude
R5*	Fühler 2. Heizkreis	Sensor for heating circuit 2	Sonde pour le 2e circuit de chauffage
R9	Vorlauffühler	Flow sensor	Sonde aller
R13*	Fühler 3. Heizkreis, Fühler regenerativ, Raumfühler	Sensor for heating circuit 3, renewable sensor, room sensor	Sonde 3ème circuit de chauffage, sonde mode régénératif, sonde d'ambiance
T1	Sicherheitstransformator 230/24 V AC	Safety transformer 230/24 V AC	Transformateur de sécurité 230/24 V AC

X1	Klemmenleiste: Einspeisung	Terminal strip: Infeed	Bornier distributeur : Alimentation
X2	Klemmenleiste: Spannung = 230 V AC	Terminal strip: Voltage = 230 V AC	Bornier distributeur : Tension = 230 V AC
X3	Klemmenleiste: Kleinspannung < 25 V AC	Terminal strip: extra-low voltage < 25 V AC	Bornier distributeur : Faible tension < 25 V AC
X5	Klemmleiste E10	Terminal strip E10	Bornier distributeur E10
Y1	Vier-Wege-Ventil	Four-way valve	Vanne 4 voies
*	Bauteile sind bauseits anzuschließen / beizustellen	Components must be connected / supplied by the customer	Les pièces sont à raccorder / à fournir par le client
-----	werkseitig verdrahtet	wired ready for use	câblé en usine
-----	bauseits nach Bedarf anzuschließen	to be connected by the customer as required	à raccorder par le client si besoin
	⚠ ACHTUNG!	⚠ ATTENTION!	⚠ ATTENTION !
	<u>An den Steckklemmen J1 bis J11, J24 und der Klemmleiste X3 liegt Kleinspannung an. Auf keinen Fall darf hier eine höhere Spannung angelegt werden!An den Steckklemmen J1 bis J11, J24 und der Klemmleiste X3 liegt Kleinspannung an. Auf keinen Fall darf hier eine höhere Spannung angelegt werden!</u>	<u>Plug-in terminals J1 to J11, J24 and terminal strip X3, are connected to an extra-low voltage supply. A higher voltage must on no account be connected!Plug-in terminals J1 to J11, J24 and terminal strip X3, are connected to an extra-low voltage supply. A higher voltage must on no account be connected!</u>	<u>Une faible tension est appliquée aux bornes enfichables J1 à J11, J24 et au bornier X3. Ne jamais appliquer une tension plus élevée !.Une faible tension est appliquée aux bornes enfichables J1 à J11, J24 et au bornier X3. Ne jamais appliquer une tension plus élevée !.</u>