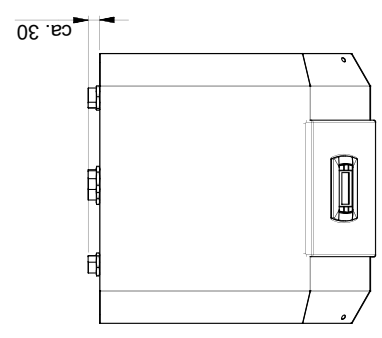
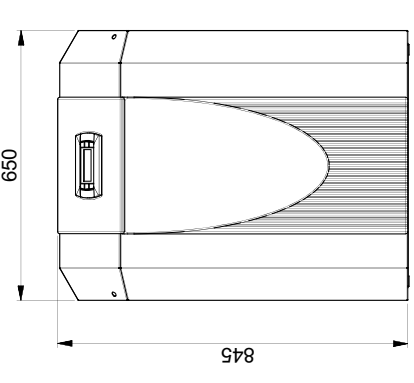
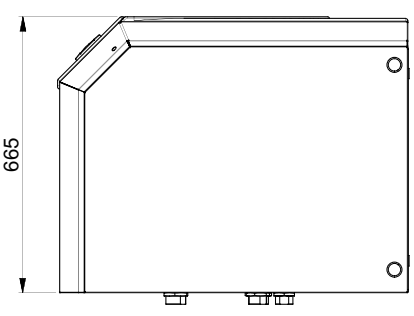
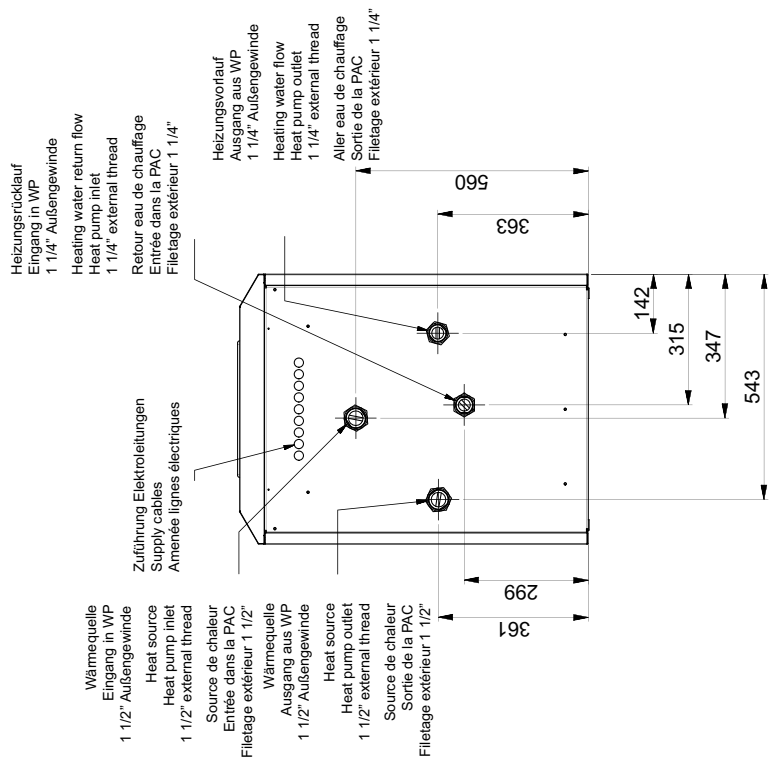


1.2 Maßbild / Dimension Drawing / Schéma coté SI 18TU



(1 : 20)

