

# SI 22TU

# Dimplex

**Montage- und  
Gebrauchsanweisung**

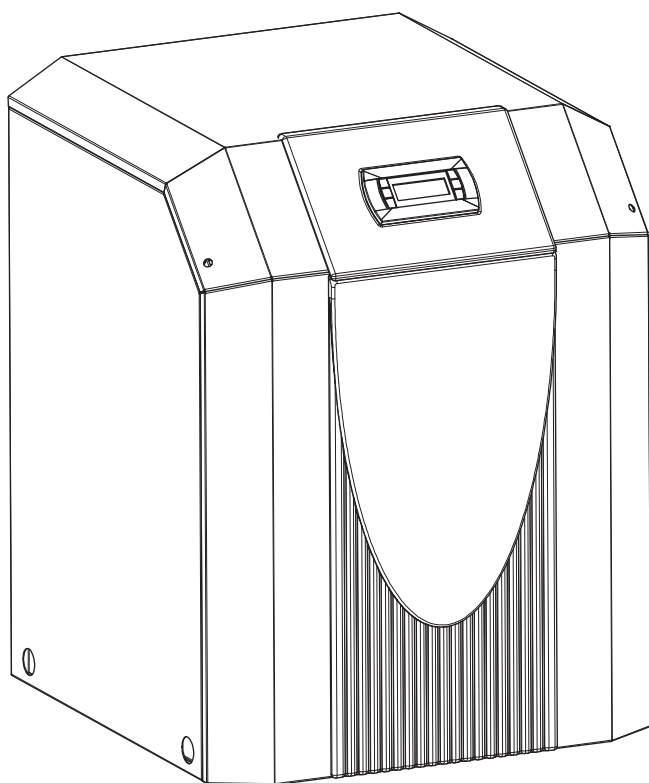
Deutsch

**Installation and  
Operating Instructions**

English

**Instructions d'installation  
et d'utilisation**

Français



**Sole/Wasser-  
Wärmepumpe für  
Innenaufstellung**

**Brine-to-Water  
Heat Pump for  
Indoor Installation**

**Pompe à chaleur  
eau glycolée-eau  
pour installation  
intérieure**



# Inhaltsverzeichnis

<b>1</b>	<b>Bitte sofort lesen .....</b>	<b>DE-2</b>
1.1	Wichtige Hinweise .....	DE-2
1.2	Bestimmungsgemäßer Gebrauch .....	DE-2
1.3	Gesetzliche Vorschriften und Richtlinien .....	DE-2
1.4	Energiesparende Handhabung der Wärmepumpe .....	DE-2
<b>2</b>	<b>Verwendungszweck der Wärmepumpe .....</b>	<b>DE-3</b>
2.1	Anwendungsbereich .....	DE-3
2.2	Arbeitsweise .....	DE-3
<b>3</b>	<b>Grundgerät .....</b>	<b>DE-3</b>
<b>4</b>	<b>Zubehör .....</b>	<b>DE-4</b>
4.1	Soleverteiler .....	DE-4
4.2	Fernbedienung .....	DE-4
4.3	Gebäudeleittechnik .....	DE-4
4.4	Wärmemengenzähler WMZ .....	DE-4
<b>5</b>	<b>Transport .....</b>	<b>DE-5</b>
<b>6</b>	<b>Aufstellung .....</b>	<b>DE-5</b>
6.1	Allgemeine Hinweise .....	DE-5
6.2	Schallemissionen .....	DE-5
<b>7</b>	<b>Montage .....</b>	<b>DE-6</b>
7.1	Allgemein .....	DE-6
7.2	Heizungsseitiger Anschluss .....	DE-6
7.3	Wärmequellenseitiger Anschluss .....	DE-6
7.4	Temperaturfühler .....	DE-6
7.5	Elektrischer Anschluss .....	DE-8
<b>8</b>	<b>Inbetriebnahme .....</b>	<b>DE-9</b>
8.1	Allgemeine Hinweise .....	DE-9
8.2	Vorbereitung .....	DE-9
8.3	Vorgehensweise bei Inbetriebnahme .....	DE-9
<b>9</b>	<b>Pflege / Reinigung .....</b>	<b>DE-9</b>
9.1	Pflege .....	DE-9
9.2	Reinigung Heizungsseite .....	DE-9
9.3	Reinigung Wärmequellenseite .....	DE-9
<b>10</b>	<b>Störungen / Fehlersuche .....</b>	<b>DE-10</b>
<b>11</b>	<b>Außerbetriebnahme / Entsorgung .....</b>	<b>DE-10</b>
<b>12</b>	<b>Geräteinformation .....</b>	<b>DE-11</b>
<b>13</b>	<b>Garantieurkunde .....</b>	<b>DE-13</b>
	<b>Anhang / Appendix / Annexes .....</b>	<b>A-I</b>
	Maßbilder / Dimension Drawings / Schémas cotés .....	A-II
	Diagramme / Diagrams / Diagrammes .....	A-III
	Stromlaufpläne / Circuit Diagrams / Schémas électriques .....	A-V
	Hydraulisches Einbindungsschema / Hydraulic integration Diagram / Schéma d'intégration hydraulique .....	A-XII
	Konformitätserklärung / Declaration of Conformity / Déclaration de conformité .....	A-XIV

# 1 Bitte sofort lesen

## 1.1 Wichtige Hinweise

### **⚠ ACHTUNG!**

Für den Betrieb und die Wartung einer Wärmepumpe sind die rechtlichen Anforderungen des Landes einzuhalten, in dem die Wärmepumpe betrieben wird. Je nach Kältemittelfüllmenge ist die Dichtheit der Wärmepumpe in regelmäßigen Abständen durch entsprechend geschultes Personal zu überprüfen und zu protokollieren.

### **⚠ ACHTUNG!**

Bei einer externen Ansteuerung der Wärmepumpe bzw. der Umwälzpumpen ist ein Durchflussschalter vorzusehen, der das Einschalten des Verdichters bei fehlendem Volumenstrom verhindert.

### **⚠ ACHTUNG!**

Die Wärmepumpe ist nicht an der Palette befestigt.

### **⚠ ACHTUNG!**

Die Wärmepumpe darf nur bis zu einer Neigung von maximal 45° (in jeder Richtung) gekippt werden.

### **⚠ ACHTUNG!**

Gerät nicht an den Bohrungen in den Verkleidungsblechen anheben!

### **⚠ ACHTUNG!**

Vor der Inbetriebnahme ist die Transportsicherung zu entfernen.

### **⚠ ACHTUNG!**

Vor Anschluss der Wärmepumpe Heizungsanlage spülen.

### **⚠ ACHTUNG!**

Im Wärmequelleneintritt der Wärmepumpe ist der beiliegende Schmutzfänger zu montieren, um den Verdampfer gegen Verunreinigungen zu schützen.

### **⚠ ACHTUNG!**

Die Sole muss mindestens zu 25 % aus einem Frostschutz auf Monoethylglykol- oder Propylenglykolbasis bestehen und ist vor dem Befüllen zu mischen.

### **⚠ ACHTUNG!**

Beim Anschluss der Lastleitungen auf Rechtsdrehfeld achten (bei falschem Drehfeld bringt die Wärmepumpe keine Leistung, ist sehr laut und es kann zu Verdichterschäden kommen).

### **⚠ ACHTUNG!**

Es ist nicht zulässig über einen Relaisausgang mehr als eine elektronisch geregelte Umwälzpumpe zu schalten.

### **⚠ ACHTUNG!**

Die Inbetriebnahme der Wärmepumpe muss gemäß der Montage- und Gebrauchsanweisung des Wärmepumpenmanager erfolgen.

### **⚠ ACHTUNG!**

Arbeiten an der Wärmepumpe dürfen nur vom autorisierten und sachkundigen Kundendienst durchgeführt werden.

### **⚠ ACHTUNG!**

Vor Öffnen des Gerätes sind alle Stromkreise spannungsfrei zu schalten.

## 1.2 Bestimmungsgemäßer Gebrauch

Dieses Gerät ist nur für den vom Hersteller vorgesehenen Verwendungszweck freigegeben. Ein anderer oder darüber hinausgehender Gebrauch gilt als nicht bestimmungsgemäß. Dazu zählt auch die Beachtung der zugehörigen Projektierungsunterlagen. Änderungen oder Umbauten am Gerät sind zu unterlassen.

## 1.3 Gesetzliche Vorschriften und Richtlinien

Diese Wärmepumpe ist gemäß Artikel 1, Abschnitt 2 k) der EG-Richtlinie 2006/42/EC (Maschinenrichtlinie) für den Gebrauch im häuslichen Umfeld bestimmt und unterliegt damit den Anforderungen der EG-Richtlinie 2006/95/EC (Niederspannungsrichtlinie). Sie ist damit ebenfalls für die Benutzung durch Laien zur Beheizung von Läden, Büros und anderen ähnlichen Arbeitsumgebungen, von landwirtschaftlichen Betrieben und von Hotels, Pensionen und ähnlichen oder anderen Wohneinrichtungen vorgesehen.

Die Wärmepumpe entspricht allen relevanten DIN-/VDE-Vorschriften und EG-Richtlinien. Diese können der CE-Erklärung im Anhang entnommen werden.

Der elektrische Anschluss der Wärmepumpe muss nach den gültigen VDE-, EN- und IEC-Normen ausgeführt werden. Zusätzlich sind die Anschlussbedingungen der Versorgungsunternehmen zu beachten.

Die Wärmepumpe ist entsprechend den einschlägigen Vorschriften in die Wärmequellen- und Heizungsanlage einzubinden.

Personen, insbesondere Kinder, die aufgrund ihrer physischen, sensorischen oder geistigen Fähigkeiten oder ihrer Unerfahrenheit oder Unkenntnis nicht in der Lage sind, das Gerät sicher zu benutzen, sollten dieses Gerät nicht ohne Aufsicht oder Anweisung durch eine verantwortliche Person benutzen.

Kinder sollten beaufsichtigt werden, um sicher zu stellen, dass sie nicht mit dem Gerät spielen.

### **⚠ ACHTUNG!**

Für den Betrieb und die Wartung einer Wärmepumpe sind die rechtlichen Anforderungen des Landes einzuhalten, in dem die Wärmepumpe betrieben wird. Je nach Kältemittelfüllmenge ist die Dichtheit der Wärmepumpe in regelmäßigen Abständen durch entsprechend geschultes Personal zu überprüfen und zu protokollieren.

## 1.4 Energiesparende Handhabung der Wärmepumpe

Durch das Betreiben dieser Wärmepumpe tragen Sie zur Schonung unserer Umwelt bei. Für den effizienten Betrieb ist eine sorgfältige Bemessung der Heizungsanlage und der Wärmequelle sehr wichtig. Dabei ist besonderes Augenmerk auf möglichst niedrige Wasservorlauftemperaturen zu richten. Darum sollten alle angeschlossenen Energieverbraucher für niedrige Vorlauftemperaturen geeignet sein. Eine um 1 K höhere Heizwassertemperatur steigert den Energieverbrauch um ca. 2,5%. Eine Niedertemperaturheizung mit Vorlauftemperaturen zwischen 30 °C und 50 °C ist für einen energiesparenden Betrieb gut geeignet.

## 2 Verwendungszweck der Wärmepumpe

### 2.1 Anwendungsbereich

Die Sole/Wasser-Wärmepumpe ist ausschließlich für die Erwärmung von Heizungswasser vorgesehen. Sie kann in vorhandenen oder neu zu errichtenden Heizungsanlagen eingesetzt werden. Als Wärmeträger in der Wärmequellenanlage dient ein Gemisch aus Wasser und Frostschutz (Sole). Als Wärmequellenanlage können Erdsonden, Erdkollektoren oder ähnliche Anlagen genutzt werden.

### 2.2 Arbeitsweise

Das Erdreich speichert Wärme die von Sonne, Wind und Regen eingebracht wird. Diese Erdwärme wird im Erdkollektor, der Erdsonde oder ähnlichem von der Sole bei niedriger Temperatur aufgenommen. Eine Umwälzpumpe fördert dann die "erwärmte" Sole in den Verdampfer der Wärmepumpe. Dort wird diese Wärme an das Kältemittel im Kältekreislauf abgegeben. Dabei kühlt sich die Sole wieder ab, so dass sie im Solekreis wieder Wärmeenergie aufnehmen kann.

Das Kältemittel wird vom elektrisch angetriebenen Verdichter angesaugt, verdichtet und auf ein höheres Temperaturniveau "gepumpt". Die bei diesem Vorgang zugeführte elektrische Antriebsleistung geht nicht verloren, sondern wird größtenteils dem Kältemittel zugeführt.

Daraufhin gelangt das Kältemittel in den Verflüssiger und überträgt hier wiederum seine Wärmeenergie an das Heizwasser. Abhängig vom Betriebspunkt erwärmt sich so das Heizwasser auf bis zu 58 °C.

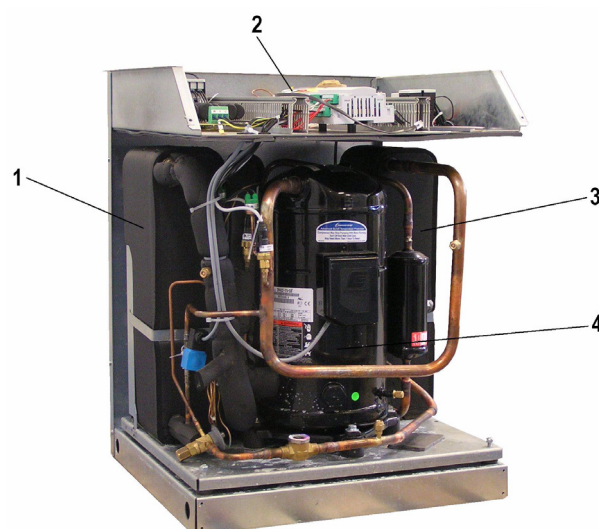
## 3 Grundgerät

Das Grundgerät besteht aus einer anschlussfertigen Wärmepumpe für Innenaufstellung mit Blechgehäuse, Schaltkasten und integriertem Manager. Der Kältekreis ist „hermetisch geschlossen“ und enthält das vom Kyoto-Protokoll erfasste fluorierte Kältemittel R407C mit einem GWP-Wert von 1653. Es ist FCKW-frei, baut kein Ozon ab und ist nicht brennbar.

Am Schaltblech sind alle für den Betrieb der Wärmepumpe notwendigen Bauteile angebracht. Ein Fühler für die Außentemperatur mit Befestigungsmaterial sowie ein Schmutzfänger liegen der Wärmepumpe bei. Die Zuleitung für Last- und Steuerspannung ist bauseits zu verlegen.

Die Zuleitung der bauseits zu stellenden Solepumpe ist am Schaltblech anzuschließen. Dabei ist - falls erforderlich - für diese ein Motorschutz vorzusehen.

Die Wärmequellenanlage mit Soleverteiler ist bauseits zu erstellen.

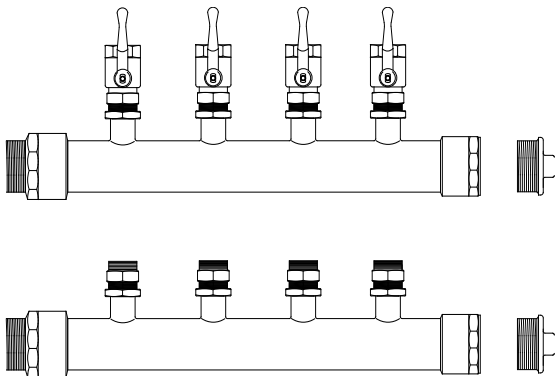


- 1) Verflüssiger
- 2) Schaltblech
- 3) Verdampfer
- 4) Verdichter

## 4 Zubehör

### 4.1 Soleverteiler

Der Soleverteiler vereinigt die Kollektorschleifen der Wärmequellenanlage zu einer Hauptleitung, welche an die Wärmepumpe angeschlossen wird. Mittels der integrierten Kugelhähne können zum Entlüften einzelne Solekreise abgesperrt werden.



### 4.2 Fernbedienung

Als Komforterweiterung ist im Sonderzubehör eine Fernbedienstation erhältlich. Bedienung und Menüführung sind identisch mit denen des Wärmepumpenmanagers. Der Anschluss erfolgt über eine Schnittstelle (Sonderzubehör) mit Westernstecker RJ 12.

#### **i HINWEIS**

Bei Heizungsreglern mit abnehmbarem Bedienteil kann dieses direkt als Fernbedienstation genutzt werden.

### 4.3 Gebäudeleittechnik

Der Wärmepumpenmanager kann durch die Ergänzung der jeweiligen Schnittstellen-Steckkarte an ein Netzwerk eines Gebäudesystems angeschlossen werden. Für den genauen Anschluss und die Parametrierung der Schnittstelle muss die ergänzende Montageanweisung der Schnittstellenkarte beachtet werden.

Für den Wärmepumpenmanager sind folgende Netzwerkverbindungen möglich:

- Modbus
- EIB, KNX
- Ethernet

#### **! ACHTUNG!**

Bei einer externen Ansteuerung der Wärmepumpe bzw. der Umwälzpumpen ist ein Durchflussschalter vorzusehen, der das Einschalten des Verdichters bei fehlendem Volumenstrom verhindert.

## 4.4 Wärmemengenzähler WMZ

### 4.4.1 Allgemeine Beschreibung

Der Wärmemengenzähler (WMZ 25/32) dient dazu, die angegebene Wärmemenge zu erfassen. Er ist als Zubehör erhältlich. Durch den vorhandenen Zusatzwärmetauscher werden für die Erfassung der Wärmemenge zwei Wärmemengenzähler benötigt.

Sensoren im Vor- und Rücklauf der Wärmetauscherleitungen und ein Elektronikmodul erfassen die gemessenen Werte und übertragen ein Signal an den Wärmepumpenmanager, der abhängig von der aktuellen Betriebsart der Wärmepumpe (Heizen/Warmwasser/Schwimmbad) die Wärmemenge in kWh aufsummiert und im Menü Betriebsdaten und Historie zur Anzeige bringt.

#### **i HINWEIS**

Der Wärmemengenzähler entspricht den Qualitätsanforderungen des deutschen Marktanreizprogramms zur Förderung von effizienten Wärmepumpen. Er unterliegt nicht der Eichpflicht und ist deshalb nicht zur Heizkostenabrechnung verwendbar!

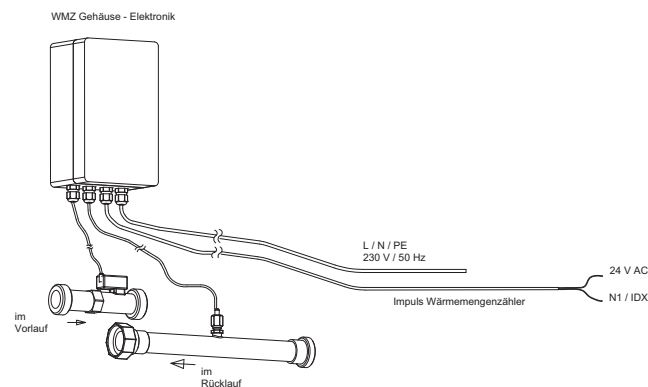
### 4.4.2 Hydraulische und elektrische Einbindung des Wärmemengenzählers

Zur Datenerfassung benötigt der Wärmemengenzähler zwei Messeinrichtungen.

- Das Messrohr für die Durchflussmessung  
Dieses ist in den Wärmepumpenvorlauf (Durchflussrichtung beachten) zu montieren.
- Einen Temperatursensor (Kupferrohr mit Tauchhülse)  
Dieser ist im Wärmepumpenrücklauf zu montieren.

Der Einbauort der beiden Messrohre sollte sich möglichst nahe an der Wärmepumpe im Erzeugerkreis befinden.

Der Abstand zu Pumpen, Ventilen und anderen Einbauten ist zu beachten, da Verwirbelungen zu Verfälschungen bei der Wärmemengenzählung führen können (empfohlen wird eine Beruhigungsstrecke von 50 cm).

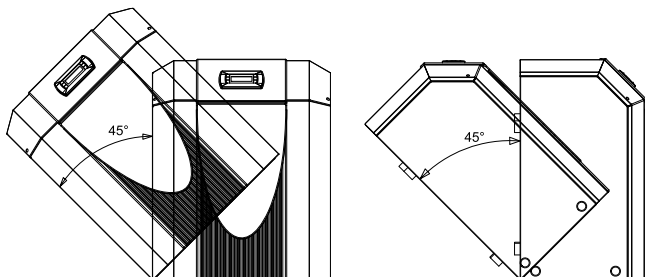


## 5 Transport

Zum Transport auf ebenem Untergrund eignet sich ein Hubwagen. Muss die Wärmepumpe auf unebenem Untergrund oder über Treppen befördert werden, kann dies mit Tragriemen geschehen. Diese können direkt unter der Palette hindurchgeführt werden.

### **⚠ ACHTUNG!**

Die Wärmepumpe ist nicht an der Palette befestigt.



### **⚠ ACHTUNG!**

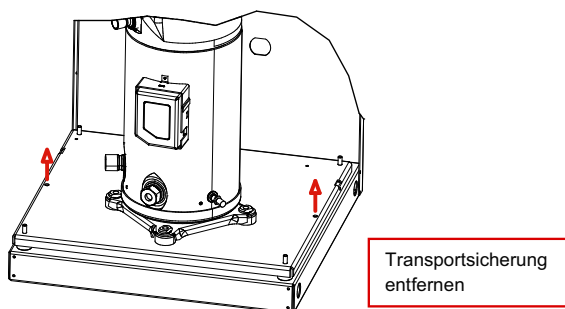
Die Wärmepumpe darf nur bis zu einer Neigung von maximal 45° (in jeder Richtung) gekippt werden.

Zum Anheben des Gerätes ohne Palette sind die seitlich im Rahmen vorgesehenen Bohrungen zu benutzen. Die seitlichen Verkleidungsbleche sind dabei abzunehmen. Als Tragehilfe kann ein handelsübliches Rohr dienen.

### **⚠ ACHTUNG!**

Gerät nicht an den Bohrungen in den Verkleidungsblechen anheben!

Nach dem Transport ist die Transportsicherung im Gerät zu entfernen.



### **⚠ ACHTUNG!**

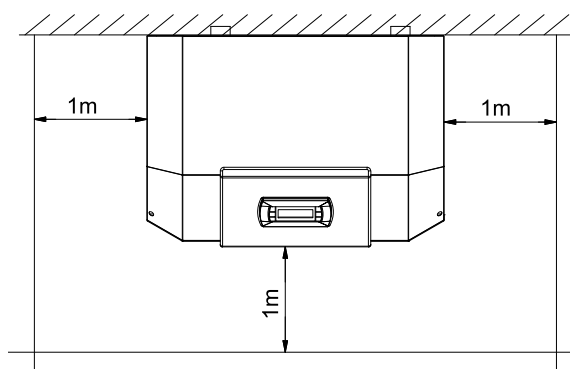
Vor der Inbetriebnahme ist die Transportsicherung zu entfernen.

## 6 Aufstellung

### 6.1 Allgemeine Hinweise

Die Sole/Wasser Wärmepumpe muss in einem frostfreien und trockenen Raum auf einer ebenen, glatten und waagerechten Fläche aufgestellt werden. Dabei sollte der Rahmen rundum dicht am Boden anliegen, um eine ausreichende Schallabdichtung zu gewährleisten. Ist dies nicht der Fall, können zusätzliche schalldämmende Maßnahmen notwendig werden.

Die Wärmepumpe muss so aufgestellt sein, dass ein Kundendienstesatz problemlos durchgeführt werden kann. Dies ist gewährleistet, wenn ein Abstand von ca. 1 m vor und neben der Wärmepumpe eingehalten wird.



Im Aufstellraum dürfen zu keiner Jahreszeit Frost oder höhere Temperaturen als 35 °C auftreten.

### 6.2 Schallemissionen

Aufgrund der wirkungsvollen Schallisolation arbeitet die Wärmepumpe sehr leise. Eine Schallübertragung auf das Fundament bzw. auf das Heizsystem wird durch interne Entkopplungsmaßnahmen weitgehend verhindert.

## 7 Montage

### 7.1 Allgemein

An der Wärmepumpe sind folgende Anschlüsse herzustellen:

- Vor-/Rücklauf Sole (Wärmequellenanlage)
- Vor-/Rücklauf Heizung
- Temperaturfühler
- Spannungsversorgung

### 7.2 Heizungsseitiger Anschluss

#### **⚠ ACHTUNG!**

**Vor Anschluss der Wärmepumpe Heizungsanlage spülen.**

Bevor die heizwasserseitigen Anschlüsse der Wärmepumpe erfolgen, muss die Heizungsanlage gespült werden, um eventuell vorhandene Verunreinigungen, Reste von Dichtmaterial oder ähnliches, zu entfernen. Ein Ansammeln von Rückständen im Verflüssiger kann zum Totalausfall der Wärmepumpe führen.

Nach erstellter heizungsseitiger Installation ist die Heizungsanlage zu füllen, zu entlüften und abzudrücken.

Beim Füllen der Anlage ist folgendes zu beachten:

- unbehandeltes Füll- und Ergänzungswasser muss Trinkwasserqualität haben (farblos, klar, ohne Ablagerungen)
- das Füll- und Ergänzungswasser muss vorfiltriert sein (Porenweite max. 5 µm).

Eine Steinbildung in Warmwasserheizungsanlagen kann nicht vollständig vermieden werden, ist aber bei Anlagen mit Vorlauftemperaturen kleiner 60 °C vernachlässigbar gering.

Bei Mittel- und Hochtemperatur-Wärmepumpen können auch Temperaturen über 60 °C erreicht werden.

Daher sollten für das Füll- und Ergänzungswasser nach VDI 2035 Blatt 1 folgende Richtwerte eingehalten werden:

Gesamtheizleistung in [kW]	Summe Erdalkalien in mol/m <sup>3</sup> bzw. mmol/l	Gesamthärte in °dH
bis 200	≤ 2,0	≤ 11,2
200 bis 600	≤ 1,5	≤ 8,4
> 600	< 0,02	< 0,11

Die im Schaltkasten angeschlossenen und lose eingelegten Fühler müssen, wie im Prinzipschema dargestellt, angebracht und isoliert werden.

#### **Mindestheizwasserdurchsatz**

Der Mindestheizwasserdurchsatz der Wärmepumpe ist in jedem Betriebszustand der Heizungsanlage sicherzustellen. Dieses kann z.B. durch Installation eines doppelt differenzdrucklosen Verteilers erreicht werden.

#### **i HINWEIS**

**Der Einsatz eines Überströmventils ist nur bei Flächenheizungen und einem max. Heizwasserdurchsatz von 1,3 m<sup>3</sup>/h ratsam. Bei Nichtbeachten kann es zu Störungen der Anlage führen.**

Sofern Wärmepumpenmanager und Heizungsumwälzpumpen betriebsbereit sind, arbeitet die Frostschutzfunktion des Wärmepumpenmanagers. Bei Außerbetriebnahme der Wärmepumpe oder Stromausfall ist die Anlage zu entleeren. Bei Wärmepumpenanlagen, an denen ein Stromausfall nicht erkannt werden kann (Ferienhaus), ist der Heizungskreis mit seinem geeigneten Frostschutz zu betreiben.

### 7.3 Wärmequellenseitiger Anschluss

Folgende Vorgehensweise ist beim Anschluss einzuhalten:

Die Soleleitung am Vor- und Rücklauf Wärmequelle der Wärmepumpe anschließen. Dabei ist das hydraulische Einbindungsschema zu beachten.

#### **⚠ ACHTUNG!**

**Im Wärmequelleneintritt der Wärmepumpe ist der beiliegende Schmutzfänger zu montieren, um den Verdampfer gegen Verunreinigungen zu schützen.**

Die Sole ist vor dem Befüllen der Anlage herzustellen. Die Solekonzentration muss mindestens 25 % betragen. Das gewährleistet Frostfreiheit bis -14 °C.

Es dürfen nur Frostschutzmittel auf Monoethylenglykol- oder Propylenglykolbasis verwendet werden.

Die Wärmequellenanlage ist zu entlüften und auf Dichtheit zu prüfen.

#### **⚠ ACHTUNG!**

**Die Sole muss mindestens zu 25 % aus einem Frostschutz auf Monoethylenglykol- oder Propylenglykolbasis bestehen und ist vor dem Befüllen zu mischen.**

#### **⚠ ACHTUNG!**

**Im Wärmequellenkreis ist ein geeignete Luftabscheider (Mikroluftblasenabscheider) bauseits vorzusehen.**

### 7.4 Temperaturfühler

Folgende Temperaturfühler sind bereits eingebaut bzw. müssen zusätzlich montiert werden:

- Außentemperatur (R1) beigelegt (NTC-2)
- Rücklauftemperatur (R2) eingebaut (NTC-10)
- Vorlauftemperatur Heizkreis (R9) eingebaut (NTC-10)
- Vorlauftemperatur Primärkreis (R6) eingebaut (NTC-10)



## 7.4.1 Fühlerkennlinien

Temperatur in °C	-20	-15	-10	-5	0	5	10			
NTC-2 in kΩ	14,6	11,4	8,9	7,1	5,6	4,5	3,7			
NTC-10 in kΩ	67,7	53,4	42,3	33,9	27,3	22,1	18,0			
	15	20	25	30	35	40	45	50	55	60
	2,9	2,4	2,0	1,7	1,4	1,1	1,0	0,8	0,7	0,6
	14,9	12,1	10,0	8,4	7,0	5,9	5,0	4,2	3,6	3,1

Die an den Wärmepumpenmanager anzuschließenden Temperaturfühler müssen der in Abb. 7.1 auf S. 7 gezeigten Fühlerkennlinie entsprechen. Einzige Ausnahme ist der im Lieferumfang der Wärmepumpe befindliche Außentemperaturfühler (siehe Abb. 7.2 auf S. 7)

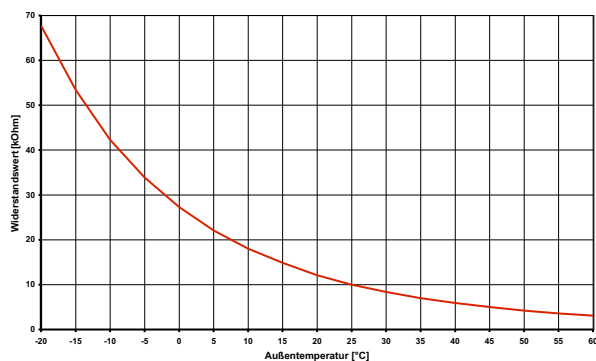


Abb. 7.1: Fühlerkennlinie NTC-10

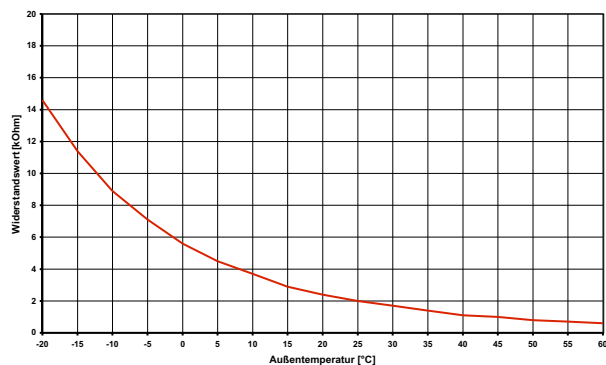


Abb. 7.2: Fühlerkennlinie NTC-2 nach DIN 44574 Außentemperaturfühler

## 7.4.2 Montage des Außentemperaturfühlers

Der Temperaturfühler muss so angebracht werden, dass sämtliche Witterungseinflüsse erfasst werden und der Messwert nicht verfälscht wird.

- an der Außenwand eines beheizten Wohnraumes und möglichst an der Nord- bzw. Nordwestseite anbringen
- nicht in „geschützter Lage“ (z.B. in einer Mauernische oder unter dem Balkon) montieren
- nicht in der Nähe von Fenstern, Türen, Abluftöffnungen, Außenleuchten oder Wärmepumpen anbringen
- zu keiner Jahreszeit direkter Sonneneinstrahlung aussetzen

**Fühlerleitung:** Länge max. 40 m; Adernquerschnitt min. 0,75 mm<sup>2</sup>; Außendurchmesser des Kabels 4-8 mm.

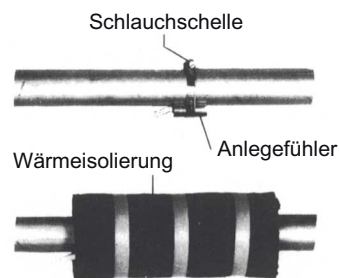
## 7.4.3 Montage der Anlegefühler

Die Montage der Anlegefühler ist nur notwendig, falls diese im Lieferumfang der Wärmepumpe enthalten, aber nicht eingebaut sind.

Die Anlegefühler können als Rohranlegefühler montiert oder in die Tauchhülse des Kompaktverteilers eingesetzt werden.

### Montage als Rohranlegefühler

- Heizungsrohr von Lack, Rost und Zunder säubern
- Gereinigte Fläche mit Wärmeleitpaste bestreichen (dünn auftragen)
- Fühler mit Schlauchschelle befestigen (gut festziehen, lose Fühler führen zu Fehlfunktionen) und thermisch isolieren



## 7.4.4 Verteilsystem Hydraulik

Kompaktverteiler und doppelt differenzdruckloser Verteiler fungieren als Schnittstelle zwischen der Wärmepumpe, dem Heizungsverteilsystem, dem Pufferspeicher und evtl. auch dem Warmwasserspeicher. Dabei wird statt vieler Einzelkomponenten ein kompaktes System verwendet, um die Installation zu vereinfachen. Weitere Informationen sind der jeweiligen Montageanweisung zu entnehmen.

### Kompaktverteiler

Der Rücklauffühler kann in der Wärmepumpe verbleiben oder ist in die Tauchhülse einzubringen. Der noch vorhandene Hohlraum zwischen Fühler und Tauchhülse muss mit Wärmeleitpaste vollständig ausgefüllt sein.

### Doppelt differenzdruckloser Verteiler

Der Rücklauffühler muss in die Tauchhülse des doppelt differenzdrucklosen Verteilers eingebaut werden, um von den Heizkreispumpen der Erzeuger- und Verbraucherkreise durchströmt zu werden.

## 7.5 Elektrischer Anschluss

### 7.5.1 Allgemein

Sämtliche elektrische Anschlussarbeiten dürfen nur von einer Elektrofachkraft oder einer Fachkraft für festgelegte Tätigkeiten unter Beachtung der

- Montage- und Gebrauchsanweisung,
- länderspezifischen Installationsvorschriften z.B. VDE 0100
- technischen Anschlussbedingungen der Energieversorger- und Versorgungsnetzbetreiber (z.B. TAB) und
- örtlicher Gegebenheiten

durchgeführt werden.

Zur Gewährleistung der Frostschutzfunktion darf der Wärmepumpenmanager nicht spannungsfrei geschaltet werden und die Wärmepumpe muss durchströmt werden.

Die Schaltkontakte der Ausgangsrelais sind entstört. Deshalb wird abhängig vom Innenwiderstand eines Messinstruments auch bei nicht geschlossenen Kontakten eine Spannung gemessen, die aber weit unterhalb der Netzspannung liegt.

An den Regler-Klemmen N1-J1 bis N1-J11; N1-J19; N1-J20; N1-J23 bis N1-J26 und der Klemmleiste X3 liegt Kleinspannung an. Wenn wegen eines Verdrahtungsfehlers an diese Klemmen Netzspannung angelegt wird, wird der Wärmepumpenmanager zerstört.

### 7.5.2 Elektrische Anschlussarbeiten

- 1) Die 5-adrige elektrische Versorgungsleitung für den Leistungsteil der Wärmepumpe wird vom Stromzähler der Wärmepumpe über das EVU-Sperrschütz (falls gefordert) in die Wärmepumpe geführt.  
Anschluss der Lastleitung am Schaltblech der Wärmepumpe über Klemmen X1: L1/L2/L3/PE.  
In der Leistungsversorgung für die Wärmepumpe ist eine allpolige Abschaltung mit mindestens 3 mm Kontaktöffnungsabstand (z.B. EVU-Sperrschütz, Leistungsschütz), sowie ein allpoliger Sicherungsautomat, mit gemeinsamer Auslösung aller Außenleiter, vorzusehen (Auslösestrom und Charakteristik gemäß Geräteinformation).

#### **⚠ ACHTUNG!**

**Beim Anschluss der Lastleitungen auf Rechtsdrehfeld achten (bei falschem Drehfeld bringt die Wärmepumpe keine Leistung, ist sehr laut und es kann zu Verdichterschäden kommen).**

- 2) Die 3-adrige elektrische Versorgungsleitung für den Wärmepumpenmanager (Heizungsregler N1) wird in die Wärmepumpe geführt.  
Anschluss der Steuerleitung am Schaltblech der Wärmepumpe über Klemmen X2: L/N/PE.  
Die Leistungsaufnahme der Wärmepumpe entnehmen Sie der Produktinformation oder dem Typschild.  
Die Versorgungsleitung (L/N/PE~230 V, 50 Hz) für den WPM muss an Dauerspannung liegen und ist aus diesem Grund vor dem EVU-Sperrschütz abzugreifen bzw. an den Haushaltsstrom anzuschließen, da sonst während der EVU-Sperre wichtige Schutzfunktionen außer Betrieb sind.
- 3) Das EVU-Sperrschütz (K22) mit 3 Hauptkontakten (1/3/5 // 2/4/6) und einem Hilfskontakt (Schließer 13/14) ist entsprechend der Wärmepumpenleistung auszulegen und bauseits beizustellen.  
Der Schließer-Kontakt des EVU-Sperrschütz (13/14) wird von Klemmleiste X3/G zur Steckerklemme X3/A1 geschleift.  
**VORSICHT! Kleinspannung!**

- 4) Das Schütz (K20) für den Tauchheizkörper (E10) ist bei monoenergetischen Anlagen (2.WE) entsprechend der Heizkörperleistung auszulegen und bauseits beizustellen. Die Ansteuerung (230 V AC) erfolgt aus dem Wärmepumpenmanager über die Klemmen X2/N und X2/K20.
- 5) Das Schütz (K21) für die Flanschheizung (E9) im Warmwasserspeicher ist entsprechend der Heizkörperleistung auszulegen und bauseits beizustellen. Die Ansteuerung (230 V AC) erfolgt aus dem WPM über die Klemmen X2/N und X2/K21.
- 6) Die Schütze der Punkte 3;4;5 werden in die Elektroverteilung eingebaut. Lastleitungen für eingebaute Heizungen sind gemäß den gültigen Normen und Vorschriften auszulegen und abzusichern.
- 7) Alle installierten elektrischen Leitungen müssen als dauerhafte und feste Verdrahtung ausgeführt sein.
- 8) Die Heizungsumwälzpumpe (M13) wird über den Kontakt N1-J13/NO5 angesteuert. Anschlusspunkte für die Pumpe sind X2/M13 und X2/N. Bei Verwendung von Pumpen, die die Schaltkapazität des Ausgangs übersteigen muss ein Koppelrelais zwischengeschaltet werden.
- 9) Die Zusatzumwälzpumpe (M16) wird über den Kontakt N1-J16/NO9 angesteuert. Anschlusspunkte für die Pumpe sind X2/M16 und X2/N. Bei Verwendung von Pumpen, die die Schaltkapazität des Ausgangs übersteigen muss ein Koppelrelais zwischengeschaltet werden.
- 10) Die Warmwasserladepumpe (M18) wird über den Kontakt N1-J13/NO6 angesteuert. Anschlusspunkte für die Pumpe sind X2/M13 und X2/N. Bei Verwendung von Pumpen, die die Schaltkapazität des Ausgangs übersteigen muss ein Koppelrelais zwischengeschaltet werden.
- 11) Die Sole- bzw. Brunnenpumpe (M11) wird über den Kontakt N1-J12/NO3 angesteuert. Anschlusspunkte für die Pumpe sind X2/M11 und X2/N. Bei Verwendung von Pumpen, die die Schaltkapazität des Ausgangs übersteigen muss ein Koppelrelais zwischengeschaltet werden.
- 12) Bei der Wärmepumpen ist der Rücklauffühler integriert und wird über die Steuerleitung zum Wärmepumpenmanager geführt. Nur beim Einsatz eines doppelt differenzdrucklosen Verteilers muss der Rücklauffühler in der Tauchhülse im Verteiler eingebaut werden. Dann werden die Einzeladern an den Klemmen X3/GND und X3/R2.1 angeklemt. Die Brücke A-R2, die im Auslieferungszustand zwischen X3/B2 und X3/1 sitzt, muss anschließend auf die Klemmen X3/1 und X3/2 versetzt werden.
- 13) Der Außenfühler (R1) wird an den Klemmen X3/GND und X3/R1 angeklemt.
- 14) Der Warmwasserfühler (R3) liegt dem Warmwasserspeicher bei und wird an den Klemmen X3/GND und X3/R3 angeklemt.

### 7.5.3 Anschluss von elektronisch geregelten Umwälzpumpen

Elektronisch geregelte Umwälzpumpen weisen hohe Anlaufströme auf, die unter Umständen die Lebenszeit des Wärmepumpenmanagers verkürzen können. Aus diesem Grund, ist zwischen dem Ausgang des Wärmepumpenmanagers und der elektronisch geregelten Umwälzpumpe ein Koppelrelais zu installieren bzw. installiert. Dies ist nicht erforderlich, wenn der zulässige Betriebsstrom von 2 A und ein maximaler Anlaufstrom von 12 A der elektronisch geregelten Umwälzpumpe nicht überschritten wird, oder es liegt eine ausdrückliche Freigabe des Pumpenherstellers vor.

#### **⚠ ACHTUNG!**

**Es ist nicht zulässig über einen Relaisausgang mehr als eine elektronisch geregelte Umwälzpumpe zu schalten.**

## 8 Inbetriebnahme

### 8.1 Allgemeine Hinweise

Um eine ordnungsgemäße Inbetriebnahme zu gewährleisten, sollte diese von einem vom Werk autorisierten Kundendienst durchgeführt werden. Unter bestimmten Bedingungen ist damit eine zusätzliche Garantieleistung verbunden (vgl. Garantieleistungen).

### 8.2 Vorbereitung

Vor der Inbetriebnahme müssen folgende Punkte geprüft werden:

- Alle Anschlüsse der Wärmepumpe müssen, wie in Kapitel 7 beschrieben, montiert sein.
- Die Wärmequellenanlage und der Heizkreis müssen gefüllt und geprüft sein.
- Der Schmutzfänger muss im Soleeintritt der Wärmepumpe eingebaut sein.
- Im Sole- und Heizkreis müssen alle Schieber, die den korrekten Fluss behindern könnten, geöffnet sein.
- Der Wärmepumpenmanager muss gemäß seiner Gebrauchsanweisung auf die Heizungsanlage abgestimmt sein.

### 8.3 Vorgehensweise bei Inbetriebnahme

Die Inbetriebnahme der Wärmepumpe erfolgt über den Wärmepumpenmanager.

#### **⚠ ACHTUNG!**

**Die Inbetriebnahme der Wärmepumpe muss gemäß der Montage- und Gebrauchsanweisung des Wärmepumpenmanager erfolgen.**

## 9 Pflege / Reinigung

### 9.1 Pflege

Um Betriebsstörungen durch Schmutzablagerungen in den Wärmetauschern zu vermeiden, ist dafür Sorge zu tragen, dass keinerlei Verschmutzungen in die Wärmequellen- und Heizungsanlage gelangen können. Sollte es dennoch zu derartigen Betriebsstörungen kommen, ist die Anlage wie unten angegeben zu reinigen.

### 9.2 Reinigung Heizungsseite

Sauerstoff kann im Heizwasserkreis, insbesondere bei Verwendung von Stahlkomponenten, Oxidationsprodukte (Rost) bilden. Dieser gelangt über Ventile, Umwälzpumpen oder Kunststoffrohre in das Heizsystem. Deshalb sollte – besonders bei den Rohren der Fußbodenheizung – auf eine diffusionsdichte Installation geachtet werden.

#### **i HINWEIS**

Zur Vermeidung von Ablagerungen (z.B. Rost) im Kondensator der Wärmepumpe wird empfohlen, ein geeignetes Korrosionsschutzsystem einzusetzen. Wir empfehlen diffusionsoffene Heizungsanlagen mit einer elektrophysikalischen Korrosionsschutzanlage auszurüsten (z.B. ELYSATOR-Anlage)

Auch Reste von Schmier- und Dichtmitteln können das Heizwasser verschmutzen.

Sind die Verschmutzungen so stark, dass sich die Leistungsfähigkeit des Verflüssigers in der Wärmepumpe verringert, muss ein Installateur die Anlage reinigen.

Nach heutigem Kenntnisstand empfehlen wir, die Reinigung mit einer 5%-igen Phosphorsäure oder, falls häufiger gereinigt werden muss, mit einer 5%-igen Ameisensäure durchzuführen.

In beiden Fällen sollte die Reinigungsflüssigkeit Raumtemperatur haben. Es ist empfehlenswert, den Wärmeaustauscher entgegen der normalen Durchflussrichtung zu spülen.

Um zu verhindern, dass säurehaltiges Reinigungsmittel in den Heizungsanlagenkreislauf gelangt, empfehlen wir, das Spülgerät direkt an den Vor- und Rücklauf des Verflüssigers anzuschließen. Danach muss mit geeigneten neutralisierenden Mitteln gründlich nachgespült werden, um Beschädigungen durch eventuell im System verbliebene Reinigungsmittelreste zu verhindern.

Die Säuren sind mit Vorsicht anzuwenden und es sind die Vorschriften der Berufsgenossenschaften einzuhalten.

Die Herstellerangaben des Reinigungsmittels sind in jedem Fall zu beachten.

### 9.3 Reinigung Wärmequellenseite

#### **⚠ ACHTUNG!**

**Im Wärmequelleneintritt der Wärmepumpe ist der beiliegende Schmutzfänger zu montieren, um den Verdampfer gegen Verunreinigungen zu schützen.**

Einen Tag nach der Inbetriebnahme sollte das Filtersieb des Schmutzfängers gereinigt werden. Weitere Kontrollen sind je nach Verschmutzung festzulegen. Sind keine Verunreinigungen mehr erkennbar, kann das Sieb des Schmutzfängers ausgebaut werden, um die Druckverluste zu reduzieren.

## 10 Störungen / Fehlersuche

Diese Wärmepumpe ist ein Qualitätsprodukt und sollte störungsfrei arbeiten. Tritt dennoch eine Störung auf, wird dies im Display des Wärmepumpenmanagers angezeigt. Schlagen Sie dazu auf der Seite Störungen und Fehlersuche in der Gebrauchsanweisung des Wärmepumpenmanagers nach. Wenn die Störung nicht selbst behoben werden kann, verständigen Sie bitte den zuständigen Kundendienst.

### **⚠ ACHTUNG!**

**Arbeiten an der Wärmepumpe dürfen nur vom autorisierten und sachkundigen Kundendienst durchgeführt werden.**

### **⚠ ACHTUNG!**

**Vor Öffnen des Gerätes sind alle Stromkreise spannungsfrei zu schalten.**

## 11 Außerbetriebnahme / Entsorgung

Bevor die Wärmepumpe ausgebaut wird, ist die Maschine spannungsfrei zu schalten und abzuschleppen. Der Ausbau der Wärmepumpe muss durch Fachpersonal erfolgen. Umweltschädliche Anforderungen, in Bezug auf Rückgewinnung, Wiederverwendung und Entsorgung von Betriebsstoffen und Bauteilen gemäß den gängigen Normen, sind einzuhalten. Dabei ist besonders Wert auf eine fachgerechte Entsorgung des Kältemittels und Kälteöles zu legen.

## 12 Geräteinformation

<b>1</b>	<b>Typ- und Verkaufsbezeichnung</b>		SI 22TU
<b>2</b>	<b>Bauform</b>		
	Wärmequelle		Sole
<b>2.1</b>	<b>Ausführung</b>		Universal
<b>2.2</b>	<b>Regler</b>		integriert
<b>2.3</b>	<b>Wärmemengenzählung</b>		integriert
<b>2.4</b>	<b>Aufstellungsort</b>		Innen
<b>2.5</b>	<b>Leistungsstufe</b>		1
<b>3</b>	<b>Einsatzgrenzen</b>		
<b>3.1</b>	<b>Heizwasser-Vorlauf</b>	° C	bis 58 ± 2
<b>3.2</b>	<b>Sole (Wärmequelle)</b>	° C	-5 bis +25
<b>3.3</b>	<b>Frostschutzmittel</b>		Monoethylenglykol
<b>3.4</b>	<b>Minimale Solekonzentration (-13°C Einfriertemperatur)</b>		25%
<b>4</b>	<b>Durchfluss / Schall</b>		
<b>4.1</b>	<b>Heizwasserdurchfluss / interne Druckdifferenz</b>		
	nach EN 14511	m <sup>3</sup> /h / Pa	4,0 / 31000
	minimal	m <sup>3</sup> /h / Pa	1,9 / 5000
<b>4.2</b>	<b>Soledurchsatz bei interner Druckdifferenz (Wärmequelle)</b>	m <sup>3</sup> /h / Pa	5,5 / 34000
<b>4.3</b>	<b>Schall-Leistungspegel nach EN 12102</b>	dB(A)	53
<b>4.4</b>	<b>Schalldruckpegel in 1 m Entfernung, innen<sup>1</sup></b>	dB(A)	41
<b>5</b>	<b>Abmessungen, Gewicht und Füllmenge</b>		
<b>5.1</b>	<b>Geräteabmessungen<sup>2</sup></b>	H x B x T mm	845 x 650 x 665
<b>5.2</b>	<b>Gewicht der Transporteinheit(en) incl. Verpackung</b>	kg	184
<b>5.3</b>	<b>Geräteanschlüsse für Heizung</b>	Zoll	G 1 1/4"
<b>5.4</b>	<b>Geräteanschlüsse für Wärmequelle</b>	Zoll	G 1 1/2"
<b>5.5</b>	<b>Kältemittel; Gesamt-Füllgewicht</b>	Typ / kg	R407C / 3,7
<b>5.6</b>	<b>Schmiermittel; Gesamt-Füllmenge</b>	Typ / Liter	Polyolester (POE) / 2,5
<b>5.7</b>	<b>Volumen Heizwasser im Gerät</b>	Liter	3,8
<b>5.8</b>	<b>Volumen Wärmeträger im Gerät</b>	Liter	5,0
<b>6</b>	<b>Elektrischer Anschluss</b>		
<b>6.1</b>	<b>Lastspannung / Absicherung</b>		3~/PE 400 V (50Hz) / C20A
<b>6.2</b>	<b>Steuerspannung / Absicherung</b>		1~/N/PE 230 V (50Hz) / C13A
<b>6.3</b>	<b>Schutzart nach EN 60 529</b>		IP 20
<b>6.4</b>	<b>Anlaufstrombegrenzung</b>		Sanftanlasser
<b>6.5</b>	<b>Drehfeldüberwachung</b>		nein
<b>6.6</b>	<b>Anlaufstrom</b>	A	25
<b>6.7</b>	<b>Nennaufnahme B0 / W35 / max. Aufnahme<sup>3</sup></b>	kW	4,93 / 8,1
<b>6.8</b>	<b>Nennstrom B0 / W35 / cos φ</b>	A / --	10,5 / 0,7
<b>6.9</b>	<b>Leistungsaufnahme Verdichterschutz (pro Verdichter)</b>	W	--
<b>6.10</b>	<b>Leistungsaufnahme Pumpe</b>	W	

<b>7</b>	<b>Entspricht den europäischen Sicherheitsbestimmungen</b>		4
<b>8</b>	<b>Sonstige Ausführungsmerkmale</b>		
<b>8.1</b>	<b>Wasser im Gerät gegen Einfrieren geschützt<sup>5</sup></b>		Ja
<b>8.2</b>	<b>max. Betriebsüberdruck (Wärmesenke)</b>	<b>bar</b>	3,0
<b>9</b>	<b>Heizleistung / Leistungszahlen</b>		
<b>9.1</b>	<b>Wärmeleistung / Leistungszahl<sup>3</sup></b>		EN 14511
	<b>bei B-5 / W35</b>	<b>kW / ---</b>	18,6 / 2,5
	<b>bei B0 / W55</b>	<b>kW / ---</b>	21,5 / 2,9
	<b>bei B0 / W45</b>	<b>kW / ---</b>	22,3 / 3,6
	<b>bei B0 / W35</b>	<b>kW / ---</b>	22,9 / 4,4

- Der angegebene Schalldruckpegel entspricht dem Betriebsgeräusch der Wärmepumpe im Heizbetrieb bei 35 °C Vorlauftemperatur. Der angegebene Schalldruckpegel stellt den Freifeldpegel dar. Je nach Aufstellort kann der Messwert um bis zu 16 dB(A) abweichen.
- Beachten Sie, daß der Platzbedarf für Rohranschluss, Bedienung und Wartung größer ist.
- Diese Angaben charakterisieren die Größe und Leistungsfähigkeit der Anlage nach EN 14511. Für wirtschaftliche und energetische Betrachtungen sind Bivalenzpunkt und Regelung zu berücksichtigen. Diese Angaben werden ausschließlich mit sauberen Wärmeübertragern erreicht. Hinweise zur Pflege, Inbetriebnahme und Betrieb sind den entsprechenden Abschnitten der Montage- und Gebrauchsanweisung zu entnehmen. Dabei bedeuten z. B. A 7 / W35 Wärmequellentemperatur 7 °C und Heizwasser-Vorlauftemperatur 35 °C
- siehe CE-Konformitätserklärung
- Die Heizungsumwälzpumpe und der Wärmepumpenmanager müssen immer betriebsbereit sein.

## 13 Garantiekunde

### Glen Dimplex Deutschland GmbH

Garantiekunde Systemtechnik  
(Heizungs-Wärmepumpen, Zentrale Wohnungslüftungs-  
geräte) gültig für Deutschland und Österreich  
(Ausgabestand 04/2012)

Die nachstehenden Bedingungen, die Voraussetzungen und Umfang unserer Garantieleistung umschreiben, lassen die Gewährleistungsverpflichtungen des Verkäufers aus dem Kaufvertrag mit dem Endabnehmer unberührt. Für die Geräte leisten wir Garantie gemäß nachstehenden Bedingungen:

Wir beheben unentgeltlich nach Maßgabe der folgenden Bedingungen Mängel am Gerät, die auf einem Material- und/ oder Herstellungsfehler beruhen, wenn sie uns unverzüglich nach Feststellung und innerhalb von 24 Monaten nach Lieferung an den Erstendabnehmer gemeldet werden. Bei gewerblichem Gebrauch innerhalb von 12 Monaten.

Dieses Gerät fällt nur dann unter diese Garantie, wenn es von einem Unternehmer in einem der Mitgliedstaaten der Europäischen Union gekauft wurde, es bei Auftreten des Mangels in Deutschland oder Österreich betrieben wird und Garantieleistungen auch in Deutschland oder Österreich erbracht werden können.

Die Behebung der von uns als garantispflichtig anerkannter Mängel geschieht dadurch, dass die mangelhaften Teile unentgeltlich nach unserer Wahl instandgesetzt oder durch einwandfreie Teile ersetzt werden. Durch Art oder Ort des Einsatzes des Gerätes oder schlechte Zugänglichkeit des Gerätes bedingte außergewöhnliche Kosten der Nachbesserung werden nicht übernommen. Der freie Gerätezugang muß durch den Endabnehmer gestellt werden. Ausgebauete Teile, die wir zurücknehmen, gehen in unser Eigentum über. Die Garantiezeit für Nachbesserungen und Ersatzteile endet mit dem Ablauf der ursprünglichen Garantiezeit für das Gerät. Die Garantie erstreckt sich nicht auf leicht zerbrechliche Teile, die den Wert oder die Gebrauchstauglichkeit des Gerätes nur unwesentlich beeinträchtigen. Es ist jeweils der Original-Kaufbeleg mit Kauf- und/oder Lieferdatum vorzulegen.

Eine Garantieleistung entfällt, wenn vom Endabnehmer oder einem Dritten die entsprechenden VDE-Vorschriften, die Bestimmungen der örtlichen Versorgungsunternehmen oder unsere Montage- und Gebrauchsanweisung sowie die in den Projektierungsunterlagen enthaltenen Hinweise zu Wartungsarbeiten oder Einbindungsschemen nicht beachtet worden sind oder wenn unser funktionsnotwendiges Zubehör nicht eingesetzt wurde. Durch etwa seitens des Endabnehmers oder Dritter unsachgemäß vorgenommenen Änderungen und Arbeiten, wird die Haftung für die daraus entstehenden Folgen aufgehoben. Die Garantie erstreckt sich auf das Gerät und vom Lieferer bezogene Teile. Nicht vom Lieferer bezogene Teile und Geräte-/Anlagenmängel die auf nicht vom Lieferer bezogene Teile zurückzuführen sind fallen nicht unter den Garantieanspruch.

Bei endgültig fehlgeschlagener Nachbesserung wird der Hersteller entweder kostenfreien Ersatz liefern oder den Minderwert vergüten. Im Falle einer Ersatzlieferung behalten wir uns die Geltendmachung einer angemessenen Nutzungsanrechnung für die bisherige Nutzungszeit vor. Weitergehende oder andere Ansprüche, insbesondere solche auf Ersatz außerhalb des Gerätes entstandener Schäden, sind ausgeschlossen.

Eine Verlängerung der Garantie auf 60 Monate für Heizungs-Wärmepumpe und zentrale Wohnungslüftungsgeräte ab Inbetriebnahmedatum, jedoch maximal 72 Monate ab Auslieferung Werk bzw. 78 Monate ab Fertigungsdatum, wird gemäß den nachfolgenden Bedingungen gewährt: Voraussetzung für die Übernahme der verlängerten Garantie ist eine kostenpflichtige Inbetriebnahme durch den autorisierten Systemtechnik-Kundendienst mit Inbetriebnahmeprotokoll innerhalb einer Betriebszeit (Verdichteraufzeit) von weniger als 150 Stunden. Die Beauftragung der kostenpflichtigen Inbetriebnahme durch den Systemtechnik-Kundendienst erfolgt schriftlich mit dem entsprechenden Auftragsformular oder mittels der Online-Beauftragung im Internet ([www.dimplex.de/garantieverlaengerung](http://www.dimplex.de/garantieverlaengerung)). Der Bestätigung der Garantiezeitverlängerung vorausgesetzt, ist die vollständige Bezahlung der Inbetriebnahmepauschale und die Beseitigung etwaiger, im Feld Bemerkungen des Inbetriebnahmeprotokolls, vermerkter Mängel. Die Bestätigung der Garantiezeitverlängerung erfolgt von unten angegebener Adresse nach erfolgreichem Abschluss der Inbetriebnahme und der Einreichung des Inbetriebnahmeprotokolls durch den Systemtechnik-Kundendienst.

Die Inbetriebnahmepauschale beinhaltet die eigentliche Inbetriebnahme und die Fahrtkosten. Es wird keine Haftung für die ordnungsgemäße Planung, Dimensionierung und Ausführung der Gesamtanlage übernommen. Die Behebung von Anlagenmängeln und Wartezeiten sind Sonderleistungen.

Die aktuellen Inbetriebnahmepauschalen und der in der Inbetriebnahmepauschale enthaltene Leistungsumfang sind im Internet unter: [www.dimplex.de/garantieverlaengerung](http://www.dimplex.de/garantieverlaengerung) hinterlegt. Hier ist ebenfalls eine Online-Beauftragung integriert.

Glen Dimplex Deutschland GmbH  
Geschäftsbereich Dimplex  
Kundendienst Systemtechnik  
Am Goldenen Feld 18 · 95326 Kulmbach

Tel.-Nr.: +49 (0) 9221 709 562  
Fax.-Nr.: +49 (0) 9221 709 565  
E-Mail-Adresse: [09221709565@glendimplex.de](mailto:09221709565@glendimplex.de)  
[09221709565@dimplex.de](mailto:09221709565@dimplex.de)  
Internet: [www.dimplex.de](http://www.dimplex.de)  
[www.dimplex.de/serviceauftrag](http://www.dimplex.de/serviceauftrag)  
[www.dimplex.de/garantieverlaengerung](http://www.dimplex.de/garantieverlaengerung)

Für die Auftragsbearbeitung werden der **Typ**, die Erzeugnisnummer **E-Nr. bzw. Fabrikationsnummer** **Fabr.-Nr. oder Seriennummer S/ N**, das Fertigungsdatum **FD** und falls angegeben der Kundendienstindex **KI** des Gerätes benötigt.

Diese Angaben befinden sich auf dem Typschild des Gerätes.

#### Kundendienstadresse:





# Table of contents

<b>1</b>	<b>Please Read Immediately .....</b>	<b>EN-2</b>
1.1	Important Information.....	EN-2
1.2	Intended Use .....	EN-2
1.3	Legal Regulations and Directives .....	EN-2
1.4	Energy-Efficient Use of the Heat Pump .....	EN-2
<b>2</b>	<b>Purpose of the Heat Pump .....</b>	<b>EN-3</b>
2.1	Application .....	EN-3
2.2	Operating Principle .....	EN-3
<b>3</b>	<b>Basic Device .....</b>	<b>EN-3</b>
<b>4</b>	<b>Accessories .....</b>	<b>EN-4</b>
4.1	Brine Circuit Manifold.....	EN-4
4.2	Remote control .....	EN-4
4.3	Building management technology.....	EN-4
4.4	Thermal energy meter WMZ.....	EN-4
<b>5</b>	<b>Transport.....</b>	<b>EN-5</b>
<b>6</b>	<b>Set-up .....</b>	<b>EN-5</b>
6.1	General Information .....	EN-5
6.2	Acoustic Emissions .....	EN-5
<b>7</b>	<b>Installation .....</b>	<b>EN-6</b>
7.1	General Information .....	EN-6
7.2	Heating System Connection .....	EN-6
7.3	Heat Source Connection.....	EN-6
7.4	Temperature sensor .....	EN-6
7.5	Electrical connection.....	EN-8
<b>8</b>	<b>Commissioning .....</b>	<b>EN-9</b>
8.1	General Information .....	EN-9
8.2	Preparation .....	EN-9
8.3	Start-up Procedure .....	EN-9
<b>9</b>	<b>Maintenance and Cleaning .....</b>	<b>EN-9</b>
9.1	Maintenance .....	EN-9
9.2	Cleaning the Heating System .....	EN-9
9.3	Cleaning the Heat Source System.....	EN-9
<b>10</b>	<b>Faults / Trouble-Shooting.....</b>	<b>EN-10</b>
<b>11</b>	<b>Decommissioning / Disposal .....</b>	<b>EN-10</b>
<b>12</b>	<b>Device Information .....</b>	<b>EN-11</b>
<b>Anhang / Appendix / Annexes .....</b>		<b>A-I</b>
Maßbilder / Dimension Drawings / Schémas cotés .....		A-II
Diagramme / Diagrams / Diagrammes .....		A-III
Stromlaufpläne / Circuit Diagrams / Schémas électriques .....		A-V
Hydraulisches Einbindungsschema / Hydraulic integration Diagram / Schéma d'intégration hydraulique .....		A-XII
Konformitätserklärung / Declaration of Conformity / Déclaration de conformité.....		A-XIV

# 1 Please Read Immediately

## 1.1 Important Information

### **⚠ ATTENTION!**

When operating or maintaining a heat pump, the legal requirements of the country where the heat pump is operated apply. Depending on the refrigerant quantity, the heat pump must be inspected for leaks at regular intervals by a certified technician, and these inspections must be recorded.

### **⚠ ATTENTION!**

If the heat pump or circulating pumps are controlled externally, an flow rate switch is required to prevent the compressor from being switched on when there is no volume flow.

### **⚠ ATTENTION!**

The heat pump is not secured to the pallet.

### **⚠ ATTENTION!**

The heat pump must not be tilted more than 45° (in any direction).

### **⚠ ATTENTION!**

Do not use the holes in the panel assemblies for lifting the device!

### **⚠ ATTENTION!**

The transport securing device is to be removed prior to commissioning.

### **⚠ ATTENTION!**

Flush the heating system prior to connecting the heat pump.

### **⚠ ATTENTION!**

The supplied dirt trap must be inserted in the heat source inlet of the heat pump to protect the evaporator against the ingress of impurities.

### **⚠ ATTENTION!**

The brine solution must contain at least a 25 % concentration of a monoethylene glycol or propylene glycol-based antifreeze, which must be mixed before filling.

### **⚠ ATTENTION!**

Ensure the rotary field is clockwise when connecting the mains cables (if the rotary field is not clockwise, the heat pump will not work properly, is very loud and may cause damage to the compressor).

### **⚠ ATTENTION!**

It is not permitted to connect more than one electronically regulated circulating pump via a relay output

### **⚠ ATTENTION!**

The heat pump must be started up in accordance with the installation and operating instructions of the heat pump manager.

### **⚠ ATTENTION!**

Any work on the heat pump may only be performed by authorised and qualified after-sales service technicians.

### **⚠ ATTENTION!**

Disconnect all electrical circuits from the power source prior to opening the device.

## 1.2 Intended Use

This device is only intended for use as specified by the manufacturer. Any other use beyond that intended by the manufacturer is prohibited. This requires the user to abide by the relevant project planning documents. Please refrain from tampering with or altering the device.

## 1.3 Legal Regulations and Directives

This heat pump is designed for use in a domestic environment according to Article 1, Paragraph 2 k) of EC directive 2006/42/EC (machinery directive) and is thus subject to the requirements of EC directive 2006/95/EC (low-voltage directive). It is thus also intended for use by non-professionals for heating shops, offices and other similar working environments, in agricultural establishments and in hotels, guest houses and similar / other residential buildings.

This heat pump conforms to all relevant DIN/VDE regulations and EU directives. Refer to the EC Declaration of Conformity in the appendix for details.

The heat pump must be connected to the power supply in compliance with all relevant VDE, EN and IEC standards. Any further connection requirements stipulated by local utility companies must also be observed.

The heat pump is to be connected to the heat source system and the heating system in accordance with all applicable regulations.

Persons, especially children, who are not capable of operating the device safely due to their physical, sensory or mental abilities or their inexperience or lack of knowledge, must not operate this device without supervision or instruction by the person in charge.

Children must be supervised to ensure that they do not play with the device.

### **⚠ ATTENTION!**

When operating or maintaining a heat pump, the legal requirements of the country where the heat pump is operated apply. Depending on the refrigerant quantity, the heat pump must be inspected for leaks at regular intervals by a certified technician, and these inspections must be recorded.

## 1.4 Energy-Efficient Use of the Heat Pump

By operating this heat pump you are helping to protect our environment. Both the heating system and the heat source must be properly designed and dimensioned to ensure efficient operation. It is particularly important to keep water flow temperatures as low as possible. All connected energy consumers should therefore be suitable for low flow temperatures. Raising the heating water temperature by 1 K corresponds to an increase in energy consumption of approx. 2.5 %. Low-temperature heating systems with flow temperatures between 30 °C and 50 °C are particularly well-suited for energy-efficient operation.

## 2 Purpose of the Heat Pump

### 2.1 Application

The brine-to-water heat pump is to be used exclusively for the heating of heating water. It can be used in new or previously existing heating systems. A mixture of water and antifreeze (brine) is used as the heat transfer medium in the heat source system. Borehole heat exchangers, ground heat collectors or similar systems can be used as the heat source system.

### 2.2 Operating Principle

The heat generated by the sun, wind and rain is stored in the ground. This heat stored in the ground is collected at a low temperature by the brine circulating in the ground collector, ground coil or similar device. A circulating pump then conveys the "heated" brine to the evaporator of the heat pump. There the heat is given off to the refrigerant in the refrigerating cycle. This cools the brine so that it can once again absorb thermal energy in the brine circuit.

The refrigerant is drawn in by the electrically driven compressor, compressed and "pumped" to a higher temperature level. The electrical power needed to run the compressor is not lost in this process. Most of it is absorbed by the refrigerant.

Subsequently, the refrigerant is passed through the condenser where it transfers its heat energy to the heating water. Depending on the set operating point (thermostat setting), the heating water is thus heated up to a max. of 58 °C.

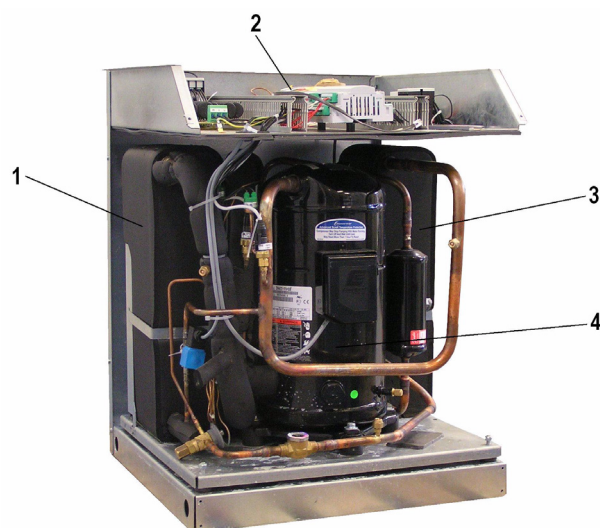
## 3 Basic Device

The basic device consists of a ready-to-use heat pump for indoor installation, complete with sheet metal casing, control panel and integrated manager. The refrigerant circuit is hermetically sealed. It contains the Kyoto protocol approved refrigerant R407C with a GWP value of 1653. It is CFC-free, does not deplete ozone and is non-flammable.

All components required for the operation of the heat pump are located on the control panel. An external wall temperature sensor including fixing accessories and a dirt trap are supplied with the heat pump. The supply for the load current and the control voltage must be installed by the customer.

The supply lead of the brine circulating pump (to be provided by the customer) must be connected to the control panel. If required, the supply lead of the brine pump is to be equipped with a motor protection device.

The customer must provide both the heat source system and the brine circuit manifold.

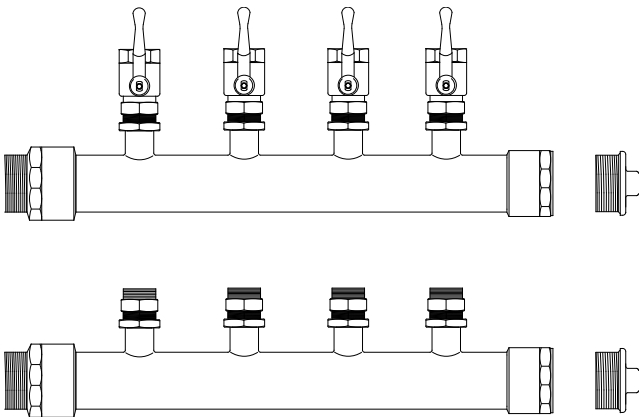


- 1) Liquifier
- 2) Control panel
- 3) Evaporator
- 4) Compressor

## 4 Accessories

### 4.1 Brine Circuit Manifold

The brine circuit manifold merges the individual collector loops of the heat source system into a single main pipe which is connected to the heat pump. Integrated ball valves allow the individual brine circuits to be shut off for de-aeration purposes.



### 4.2 Remote control

A remote control adds convenience and is available as a special accessory. Operation and menu navigation are identical to those of the heat pump manager. Connection takes place via an interface (special accessories) with RJ 12 Western plug.

#### **i** NOTE

In the case of heating controllers with a removable operating element, this can also be used directly as a remote control.

### 4.3 Building management technology

The heat pump manager can be connected to a building management system network via supplementation of the relevant interface plug-in card. The supplementary installation instructions of the interface card must be consulted regarding the exact connection and parameterisation of the interface.

The following network connections can be made on the heat pump manager:

- Modbus
- EIB, KNX
- Ethernet

#### **⚠** ATTENTION!

If the heat pump or circulating pumps are controlled externally, an flow rate switch is required to prevent the compressor from being switched on when there is no volume flow.

## 4.4 Thermal energy meter WMZ

### 4.4.1 General description

The thermal energy meter (WMZ 25/32) is used for measuring the quantity of thermal energy supplied. It is available as an accessory. Due to the additional heat exchanger, two thermal energy meters are required for measuring the quantity of thermal energy.

Sensors in the flow and return of the heat exchanger pipes and an electronics module acquire the measured values and transmit a signal to the heat pump manager, which, depending on the current operating mode of the heat pump (heating/DHW/swimming pool), totals the thermal energy in kWh and displays them in the operating data and history menu.

#### **i** NOTE

The thermal energy meter complies with the quality requirements of the German market incentive programme subsidising efficient heat pumps. The thermal energy meter is not subject to obligatory calibration, and can thus not be used for the heating cost billing procedure!

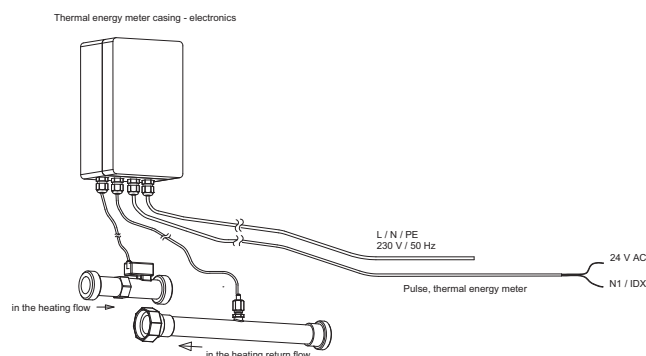
### 4.4.2 Hydraulic and electrical integration of the thermal energy meter

The thermal energy meter requires two measuring devices for data acquisition.

- A measuring tube for the flow measurement  
This must be installed in the heat pump flow (observe flow direction).
- A temperature sensor (copper pipe with immersion sleeve)  
This must be installed in the heat pump return.

The installation locations for both measuring tubes should be as close to the heat pump as possible in the generator circuit.

The distance from pumps, valves and other installations must be taken into account, as eddying effects could lead to incorrect thermal energy metering (a calming section of 50 cm is recommended).

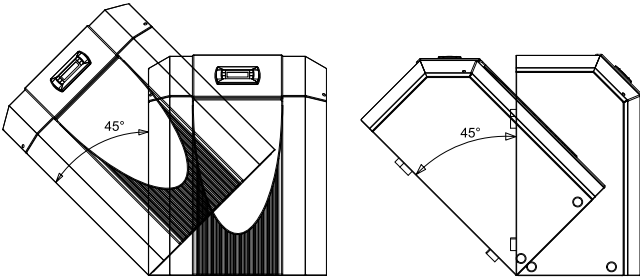


## 5 Transport

A lift truck is suited for transporting the unit on a level surface. Carrying straps may be used if the heat pump needs to be transported on an uneven surface or carried up or down stairs. These straps can be passed directly underneath the pallet.

### **ATTENTION!**

The heat pump is not secured to the pallet.



### **ATTENTION!**

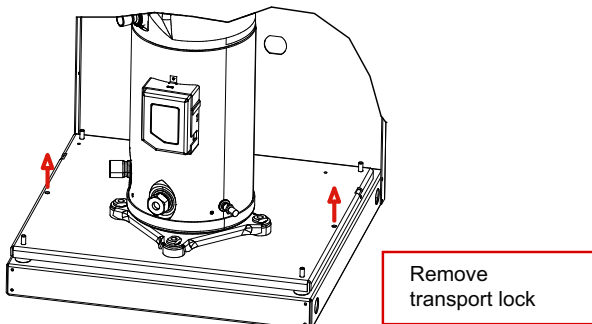
The heat pump must not be tilted more than 45° (in any direction).

Use the holes provided in the sides of the frame to lift the unit without the pallet. The side panel assemblies must be removed for this purpose. Any commercially available length of pipe can be used as a carrying aid.

### **ATTENTION!**

Do not use the holes in the panel assemblies for lifting the device!

After the transport, the transport securing device is to be removed.



### **ATTENTION!**

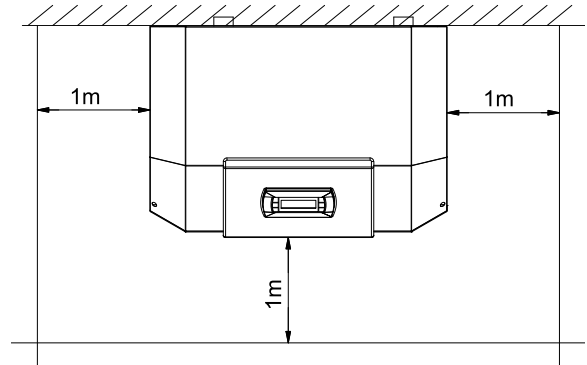
The transport securing device is to be removed prior to commissioning.

## 6 Set-up

### 6.1 General Information

The brine-to-water heat pump must be installed in a frost-free, dry room on an even, smooth and horizontal surface. The entire frame should lie directly on the floor to ensure an adequate sound-proof seal. If this is not the case, additional sound insulation measures may be necessary.

The heat pump must be installed so that maintenance work can be carried out without hindrance. This can be ensured by maintaining a clearance of approx. 1 m in front of and on each side of the heat pump.



Neither frost nor temperatures higher than 35 °C must occur in the installation location at any time of the year.

### 6.2 Acoustic Emissions

The heat pump operates silently due to efficient sound insulation. Internal insulation measures should be carried out to prevent vibrations from being transmitted to the foundation or to the heating system.

## 7 Installation

### 7.1 General Information

The following connections need to be established on the heat pump:

- Flow and return of the brine (heat source system)
- Flow and return flow of the heating system
- Temperature sensor
- Voltage supply

### 7.2 Heating System Connection

#### **⚠ ATTENTION!**

**Flush the heating system prior to connecting the heat pump.**

Before connecting the heating water system to the heat pump, the heating system must be flushed to remove any impurities, residue from sealants, etc. Any accumulation of deposits in the liquifier could cause the heat pump to completely break down.

Once the heating system has been installed, it must be filled, de-aerated and pressure-tested.

The sensors which are delivered already connected and loosely placed in the switch box must be mounted and insulated according to the block diagram.

Consideration must be given to the following when filling the system:

- Untreated filling water and make-up water must be of drinking water quality (colourless, clear, free from sediments)
- Filling water and make-up water must be pre-filtered (pore size max. 5 µm).

Scale formation in hot water heating systems cannot be completely avoided, but in systems with flow temperatures below 60 °C the problem can be disregarded.

With medium and high-temperature heat pumps, temperatures above 60 °C can be reached.

The following standard values should therefore be adhered to concerning the filling water and make-up water (according to VDI 2035 Sheet 1):

Total heat output in [kW]	Total alkaline earths in mol/m <sup>3</sup> and/or mmol/l	Total hardness in °dH
up to 200	≤ 2.0	≤ 11.2
200 to 600	≤ 1.5	≤ 8.4
> 600	< 0.02	< 0.11

#### Minimum heating water flow rate

The minimum heating water flow rate through the heat pump must be assured in all operating states of the heating system. This can be accomplished, for example, by installing a dual differential pressureless manifold.

#### **i NOTE**

**The use of an overflow valve is only recommended for panel heating and a max. heating water flow of 1.3 m<sup>3</sup>/h. System faults may result if this is not observed.**

The frost protection function of the heat pump manager is active whenever the heat pump manager and the heat circulating pumps are ready for operation. If the heat pump is taken out of service or in the event of a power failure, the system has to be drained. The heating circuit should be operated with a suitable antifreeze if heat pump systems are implemented in buildings where a power failure can not be detected (holiday home).

### 7.3 Heat Source Connection

The following procedure must be observed when connecting the heat source:

Connect the brine pipe to the heat pump flow and return. The hydraulic integration diagram must be adhered to.

#### **⚠ ATTENTION!**

**The supplied dirt trap must be inserted in the heat source inlet of the heat pump to protect the evaporator against the ingress of impurities.**

The brine liquid must be produced prior to charging the system. The liquid must have an antifreeze concentration of at least 25 % to ensure frost protection down to -14 °C.

Only monoethylene glycol or propylene glycol-based antifreeze may be used.

The heat source system must be de-aerated and checked for leaks.

#### **⚠ ATTENTION!**

**The brine solution must contain at least a 25 % concentration of a monoethylene glycol or propylene glycol-based antifreeze, which must be mixed before filling.**

#### **⚠ ATTENTION!**

**A suitable de-aerator (micro bubble air separator) must be installed in the heat source circuit by the customer.**

### 7.4 Temperature sensor

The following temperature sensors are already installed or must be installed additionally:

- External temperature sensor (R1) supplied (NTC-2)
- Return temperature sensor (R2) installed (NTC-10)
- Flow temperature heating circuit (R9) installed (NTC-10)
- Flow temperature primary circuit (R6) installed (NTC-10)

## 7.4.1 Sensor characteristic curves

Temperature in °C		-20	-15	-10	-5	0	5	10	
NTC-2 in kΩ		14.6	11.4	8.9	7.1	5.6	4.5	3.7	
NTC-10 in kΩ		67.7	53.4	42.3	33.9	27.3	22.1	18.0	
15	20	25	30	35	40	45	50	55	60
2.9	2.4	2.0	1.7	1.4	1.1	1.0	0.8	0.7	0.6
14.9	12.1	10.0	8.4	7.0	5.9	5.0	4.2	3.6	3.1

The temperature sensors to be connected to the heat pump manager must correspond to the sensor characteristic curve illustrated in Fig.7.1 on pag. 7. The only exception is the external temperature sensor included in the scope of supply of the heat pump (see Fig.7.2 on pag. 7)

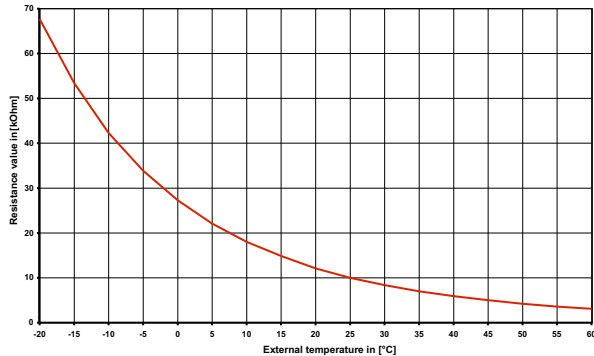


Fig. 7.1: Sensor characteristic curve NTC-10

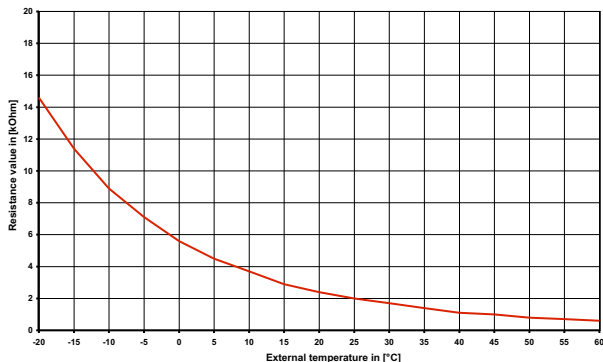


Fig. 7.2: Sensor characteristic curve, NTC-2 according to DIN 44574 External temperature sensor

## 7.4.2 Mounting the external temperature sensor

The temperature sensor must be mounted in such a way that all weather conditions are taken into consideration and the measured value is not falsified.

- On the external wall of a heated room used as living space, if possible on the north or north-west side of the building
- Do not install in a "sheltered position" (e.g. in a wall niche or under a balcony)
- Not in the vicinity of windows, doors, exhaust air vents, external lighting or heat pumps
- Not to be exposed to direct sunlight at any time of year

**Sensor lead:** Max. length 40 m; min. core cross-section 0.75 mm<sup>2</sup>; external diameter of the cable 4-8 mm.

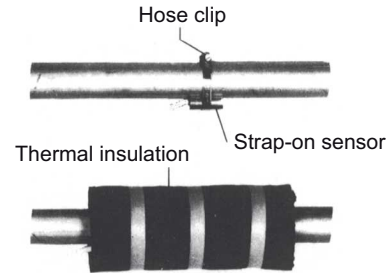
## 7.4.3 Installing the strap-on sensor

It is only necessary to mount the strap-on sensors if they are included in the scope of supply of the heat pump but have not yet been installed.

The strap-on sensors can be fitted as pipe-mounted sensors or installed in the immersion sleeve of the compact manifold.

Mounting as a pipe-mounted sensor

- Remove paint, rust and scale from heating pipe.
- Coat the cleaned surface with heat transfer compound (apply sparingly).
- Attach the sensor with a hose clip (tighten firmly, as loose sensors can cause malfunctions) and thermally insulate.



## 7.4.4 Hydraulic distribution system

The compact manifold and the dual differential pressureless manifold function as an interface between the heat pump, the heating distribution system, the buffer tank and, in some cases, even the hot water cylinder. A compact system is used to simplify the installation process, so that a lot of different components do not have to be installed individually. Further information can be found in the relevant installation instructions.

### Compact manifold

The return sensor can remain in the heat pump, or should be installed in the immersion sleeve. The remaining empty space between the sensor and the immersion sleeve must be filled completely with heat transfer compound.

### Dual differential pressureless manifold

In order for the heating circuit pumps of the generator and consumer circuits to supply the flow to the return sensor, this must be installed in the immersion sleeve of the dual differential pressureless manifold.



## 7.5 Electrical connection

### 7.5.1 General

All electrical connection work must be carried out by a trained electrician or a specialist for the specified tasks in accordance with the

- installation and operating instructions,
- country-specific installation regulations (e.g. VDE 0100),
- technical connection conditions of the energy suppliers and supply grid operators (e.g. TAB) and
- local conditions.

To ensure that the frost protection function of the heat pump works properly, the heat pump manager must remain connected to the power supply and the flow must be maintained through the heat pump at all times.

The switching contacts of the output relay are interference-suppressed. Therefore, depending on the internal resistance of the measuring instrument, a voltage can also be measured when the contacts are open. However, this will be much lower than the line voltage.

Extra-low voltage is connected to controller terminals N1-J1 to N1-J11; N1-J19; N1-J20; N1-J23 to N1-J26 and terminal strip X3. If, due to a wiring error, the line voltage is mistakenly connected to these terminals, the heat pump manager will be destroyed

### 7.5.2 Electrical installation

- 1) The electric supply cable for the output section of the heat pump (up to 5-core) is fed from the electricity meter of the heat pump via the utility blocking contactor (if required) into the heat pump. Connection of the mains cable to the control panel of the heat pump via terminal X1: L1/L2/L3/PE.  
An all-pole disconnecting device with a contact gap of at least 3 mm (e.g. utility blocking contactor or power contactor) and an all-pole circuit breaker with common tripping for all external conductors must be installed in the power supply for the heat pump (tripping current and characteristic in compliance with the device information).

#### **! ATTENTION!**

**Ensure the rotary field is clockwise when connecting the mains cables (if the rotary field is not clockwise, the heat pump will not work properly, is very loud and may cause damage to the compressor).**

- 2) The three-core electric supply cable for the heat pump manager (heating controller N1) is fed into the heat pump .  
Connection of the control line to the control panel of the heat pump via terminal X2: L/N/PE.  
Details on the power consumption of the heat pump are listed on both the product information sheet and the type plate.  
The (L/N/PE~230 V, 50 Hz) supply cable for the heat pump manager must have a constant voltage. For this reason, it should be tapped upstream from the utility blocking contactor or be connected to the household current, as important protection functions could otherwise be lost during a utility block.

- 3) The utility blocking contactor (K22) with 3 main contacts (1/3/5 // 2/4/6) and an auxiliary contact (NO contact 13/14) should be dimensioned according to the heat pump output and must be supplied by the customer.  
The NO contact of the utility blocking contactor (13/14) is looped from terminal strip X3/G to connector terminal X3/A1.  
**CAUTION! Extra-low voltage!**
- 4) The contactor (K20) for the immersion heater (E10) of mono energy systems (HG2) should be dimensioned according to the radiator output and must be supplied by the customer. It is controlled (230 V AC) by the heat pump manager via terminals X2/N and X2/K20.
- 5) The contactor (K21) for the flange heater (E9) in the hot water cylinder should be dimensioned according to the radiator output and must be supplied by the customer. It is controlled (230 V AC) by the heat pump manager via terminals X2/N and X2/K21.
- 6) The contactors mentioned above in points 3, 4 and 5 are installed in the electrical distribution system. Mains cables for the installed heaters must be laid and secured in accordance with the valid standards and regulations.
- 7) All installed electric cables must have permanent wiring.
- 8) The heat circulating pump (M13) is activated via the contact N1-J13/NO5. The connection points for the pump are X2/M13 and X2/N. When using pumps where the switching capacity exceeds the output, a coupling relay must be interposed.
- 9) The auxiliary circulating pump (M16) is activated via the contact N1-J16/NO9. The connection points for the pump are X2/M16 and X2/N. When using pumps where the switching capacity exceeds the output, a coupling relay must be interposed.
- 10) The domestic hot water circulating pump (M18) is activated via the contact N1-J13/NO6. The connection points for the pump are X2/M13 and X2/N. When using pumps where the switching capacity exceeds the output, a coupling relay must be interposed.
- 11) The brine or well pump (M11) is activated via the contact N1-J12/NO3. The connection points for the pump are X2/M11 and X2/N. When using pumps where the switching capacity exceeds the output, a coupling relay must be interposed.
- 12) The return flow sensor is integrated into the heat pumps and is connected to the heat pump manager via the control line. The return flow sensor must be installed in the immersion sleeve in the manifold only when a dual differential pressureless manifold is used. The single-core wires are then connected to terminals X3/GND and X3/ R2.1. Bridge A-R2 (situated between X3/B2 and X3/1 when delivered) must then be moved to terminals X3/1 and X3/2.
- 13) The external sensor (R1) is connected to terminals X3/GND and X3/R1.
- 14) The domestic hot water sensor (R3) is included with the domestic hot water cylinder and is connected to terminals X3/GND and X3/R3.



### 7.5.3 Connection of electronically regulated circulating pumps

Electronically regulated circulating pumps have high starting currents, which may shorten the service life of the heat pump manager. For this reason, a coupling relay is installed or must be installed between the output of the heat pump manager and the electronically regulated circulating pump. This is not necessary if the permissible operating current of 2 A and a maximum starting current of 12 A are not exceeded in the electronically regulated circulating pump or if express approval has been issued by the pump manufacturer.

#### **⚠ ATTENTION!**

**It is not permitted to connect more than one electronically regulated circulating pump via a relay output**

## 8 Commissioning

### 8.1 General Information

To ensure that start-up is performed correctly, it should only be carried out by an after-sales service technician authorised by the manufacturer. These measures can also include an additional warranty under certain conditions (see Warranty).

### 8.2 Preparation

The following items need to be checked prior to start-up:

- The heat pump must be fully connected, as described in Chapter 7.
- The heat source system and the heating circuit must have been filled and checked.
- The dirt trap must be inserted in the brine inlet of the heat pump.
- All valves that could impair proper flow in the brine and heating circuits must be open.
- The heat pump manager must be adapted to the heating system in accordance with the controller's operating instructions.

### 8.3 Start-up Procedure

The heat pump is started up via the heat pump manager.

#### **⚠ ATTENTION!**

**The heat pump must be started up in accordance with the installation and operating instructions of the heat pump manager.**

## 9 Maintenance and Cleaning

### 9.1 Maintenance

To prevent faults due to sediment in the heat exchangers, care must be taken to ensure that no impurities can enter either the heat source system or the heating system. In the event that operating malfunctions due to contamination occur nevertheless, the system should be cleaned as described below.

### 9.2 Cleaning the Heating System

The ingress of oxygen into the heating water circuit may result in the formation of oxidation products (rust), particularly if steel components are used. This oxygen enters the heating system via the valves, the circulating pumps and/or plastic pipes. It is therefore essential - in particular with respect to the piping of under-floor heating systems - that only diffusion-proof materials are used.

#### **i NOTE**

**We recommend the installation of a suitable corrosion protection system to prevent the formation of deposits (e.g. rust) in the condenser of the heat pump. We recommend equipping diffusion-open heating systems with an electrophysical anti-corrosion system (e.g. ELYSATOR system).**

Residue from lubricants and sealants may also contaminate the heating water.

In the case of severe contamination leading to a reduction in the performance of the liquifier in the heat pump, the system must be cleaned by a heating technician.

Based on current information, we recommend using a 5 % phosphoric acid solution for cleaning purposes. However, if cleaning needs to be performed more frequently, a 5 % formic acid solution should be used.

In either case, the cleaning fluid should be at room temperature. We recommend flushing the heat exchanger in the direction opposite to the normal flow direction.

To prevent acidic cleaning agents from entering the heating system circuit, we recommend connecting the flushing device directly to the flow and return flow of the liquifier. It is important that the system be thoroughly flushed using appropriate neutralising agents to prevent any damage from being caused by cleaning agent residue remaining in the system.

Acids must be used with great care and all relevant regulations of the employers' liability insurance associations must be adhered to.

The manufacturer's instructions regarding cleaning agent must be complied with at all times.

### 9.3 Cleaning the Heat Source System

#### **⚠ ATTENTION!**

**The supplied dirt trap must be inserted in the heat source inlet of the heat pump to protect the evaporator against the ingress of impurities.**

The filter sieve of the dirt trap should be cleaned one day after start-up. Further checks must be set according to the level of dirt. If no more signs of contamination are evident, the filter can be removed to reduce pressure drops.

## 10 Faults / Trouble-Shooting

This heat pump is a quality product and is designed for trouble-free operation. In the event that a fault should occur, it will be indicated on the heat pump manager display. Simply consult the Faults and Trouble-Shooting page in the operating instructions of the heat pump manager.

If you cannot correct the fault yourself, please contact your after-sales service technician.

### **⚠ ATTENTION!**

Any work on the heat pump may only be performed by authorised and qualified after-sales service technicians.

### **⚠ ATTENTION!**

Disconnect all electrical circuits from the power source prior to opening the device.

## 11 Decommissioning / Disposal

Before removing the heat pump, disconnect it from the power source and close all valves. The deinstallation of the heat pump must be performed by technical personnel. Observe all environmentally-relevant requirements regarding the recovery, recycling and disposal of materials and components in accordance with all applicable standards. Particular attention should be paid to the proper disposal of refrigerants and refrigeration oils.

## 12 Device Information

<b>1</b>	<b>Type and order code</b>		SI 22TU
<b>2</b>	<b>Design</b>		
	Heat source		Brine
2.1	Model		Universal
2.2	Controller		Integrated
2.3	Thermal energy metering		Integrated
2.4	Installation location		Indoors
2.5	Performance levels		1
<b>3</b>	<b>Operating limits</b>		
3.1	Heating water flow	° C	up to 58 ± 2
3.2	Brine (heat source)	° C	-5 bis +25
3.3	Antifreeze		Monoethylenglykol
3.4	Minimum brine concentration (-13 °C freezing temperature)		25%
<b>4</b>	<b>Flow / sound</b>		
4.1	Heating water flow internal pressure differential		
	to EN 14511	m <sup>3</sup> /h / Pa	4,0 / 31000
	minimum	m <sup>3</sup> /h / Pa	1,9 / 5000
4.2	Brine flow with internal pressure differential	m <sup>3</sup> /h / Pa	5,5 / 34000
4.3	Sound power level according to EN 12102	dB(A)	53
4.4	Sound pressure level at a distance of 1 m indoors <sup>1</sup>	dB(A)	41
<b>5</b>	<b>Dimensions, weight and filling quantities</b>		
5.1	Device dimensions <sup>2</sup>	H x B x T mm	845 x 650 x 665
5.2	Weight of the transportable unit(s) incl. packaging	kg	184
5.3	Device connections for heating system	Inches	G 1 1/4"
5.4	Device connections for heat source	Inches	G 1 1/2"
5.5	Refrigerant; total filling weight	type / kg	R407C / 3,7
5.6	Lubricant; total filling quantity	type / litres	Polyolester (POE) / 2,5
5.7	Volume of heating water in device	litres	3,8
5.8	Volume of the heat transfer medium in device	litres	5,0
<b>6</b>	<b>Electrical connection</b>		
6.1	Supply voltage; fuse protection		3~/PE 400 V (50Hz) / C20A
6.2	Control voltage; fuse protection		1~/N/PE 230 V (50Hz) / C13A
6.3	Degree of protection according to EN 60 529		IP 20
6.4	Starting current limiter		Soft starter
6.5	Rotary field monitoring		no
6.6	Starting current	A	25
6.7	Nominal power consumption at B0/W35 / max. consumption <sup>3</sup> kW		4,93 / 8,1
6.8	Nominal current at B0/W35 / cosφ	A / --	10,5 / 0,7
6.9	Power consumption of compressor protection (per compressor)W		
6.10	Power consumption of circulationpump	W	

<b>7</b>	<b>Complies with the European safety regulations</b>		4
<b>8</b>	<b>Additional model features</b>		
<b>8.1</b>	<b>water in device protected against freezing <sup>5</sup></b>		yes
<b>8.2</b>	<b>Max. operating overpressure (heat sink)</b>	<b>bar</b>	3,0
<b>9</b>	<b>Heat output / COP</b>		
<b>9.1</b>	<b>Heat output / COP<sup>3</sup></b>		EN 14511
	<b>at B-5 / W35</b>	<b>kW / ---</b>	18,6 / 2,5
	<b>at B0 / W55</b>	<b>kW / ---</b>	21,5 / 2,9
	<b>at B0 / W45</b>	<b>kW / ---</b>	22,3 / 3,6
	<b>at B0 / W35</b>	<b>kW / ---</b>	22,9 / 4,4

1. The specified sound pressure level corresponds to the operating noise of the heat pump in heating operation with a flow temperature of 35 °C. The specified sound pressure level represents the free sound area level. The measured value can deviate by up to 16 dB(A), depending on the installation location.
2. Please note that additional space is required for pipe connections, operation and maintenance.
3. These data indicate the size and capacity of the system according to EN 14511. For an analysis of the economic and energy efficiency of the system, the bivalence point and regulation should be taken into consideration. These specifications can only be achieved with clean heat exchangers. Information on maintenance, commissioning and operation can be found in the respective sections of the installation and operating instructions. The specified values have the following meaning, e.g. A7 / W35: Heat source temperature 7 °C and heating water flow temperature 35 °C.
4. See CE declaration of conformity
5. The heat circulating pump and the heat pump manager must always be ready for operation.

# Table des matières

<b>1</b>	<b>A lire immédiatement</b> .....	<b>FR-1</b>
1.1	Remarques importantes .....	FR-1
1.2	Utilisation conforme .....	FR-1
1.3	Dispositions légales et directives .....	FR-1
1.4	Utilisation de la pompe à chaleur pour économiser de l'énergie .....	FR-1
<b>2</b>	<b>Utilisation de la pompe à chaleur</b> .....	<b>FR-2</b>
2.1	Domaine d'utilisation .....	FR-2
2.2	Fonctionnement .....	FR-2
<b>3</b>	<b>Appareil de base</b> .....	<b>FR-2</b>
<b>4</b>	<b>Accessoires</b> .....	<b>FR-3</b>
4.1	Distributeur d'eau glycolée .....	FR-3
4.2	Télécommande .....	FR-3
4.3	Système de contrôle-commande des bâtiments .....	FR-3
4.4	Calorimètre WMZ .....	FR-3
<b>5</b>	<b>Transport</b> .....	<b>FR-4</b>
<b>6</b>	<b>Installation</b> .....	<b>FR-4</b>
6.1	Généralités .....	FR-4
6.2	Emissions sonores .....	FR-4
<b>7</b>	<b>Montage</b> .....	<b>FR-5</b>
7.1	Remarques d'ordre général .....	FR-5
7.2	Branchement côté installation de chauffage .....	FR-5
7.3	Raccordement côté source de chaleur .....	FR-5
7.4	Sonde de température .....	FR-5
7.5	Branchements électriques .....	FR-7
<b>8</b>	<b>Mise en service</b> .....	<b>FR-8</b>
8.1	Généralités .....	FR-8
8.2	Préparation .....	FR-8
8.3	Procédures à suivre lors de la mise en service .....	FR-8
<b>9</b>	<b>Entretien / nettoyage</b> .....	<b>FR-8</b>
9.1	Entretien .....	FR-8
9.2	Nettoyage côté chauffage .....	FR-8
9.3	Nettoyage côté source de chaleur .....	FR-9
<b>10</b>	<b>Défaillances / recherche de pannes</b> .....	<b>FR-9</b>
<b>11</b>	<b>Mise hors service / mise au rebut</b> .....	<b>FR-9</b>
<b>12</b>	<b>Informations sur les appareils</b> .....	<b>FR-10</b>
<b>Anhang / Appendix / Annexes</b> .....		<b>A-I</b>
Maßbilder / Dimension Drawings / Schémas cotés .....		<b>A-II</b>
Diagramme / Diagrams / Diagrammes .....		<b>A-III</b>
Stromlaufpläne / Circuit Diagrams / Schémas électriques .....		<b>A-V</b>
Hydraulisches Einbindungsschema / Hydraulic integration Diagram / Schéma d'intégration hydraulique .....		<b>A-XII</b>
Konformitätserklärung / Declaration of Conformity / Déclaration de conformité .....		<b>A-XIV</b>

# 1 A lire immédiatement

## 1.1 Remarques importantes

### **ATTENTION !**

Veillez respecter les exigences juridiques du pays dans lequel la pompe à chaleur est utilisée lors de son exploitation et de son entretien. L'étanchéité de la pompe à chaleur doit, selon la quantité de fluide frigorigène, être contrôlée à des intervalles réguliers et les résultats consignés par écrit par un personnel formé.

### **ATTENTION !**

En cas de commande externe de la pompe à chaleur ou des circulateurs, prévoir un commutateur de débit servant à empêcher la mise en marche du compresseur en cas d'absence de flux volumique.

### **ATTENTION !**

La pompe à chaleur n'est pas fixée à la palette.

### **ATTENTION !**

Lors du transport, l'angle d'inclinaison de la pompe à chaleur ne doit pas dépasser 45° (dans tous les sens).

### **ATTENTION !**

Ne pas soulever l'appareil en utilisant les orifices de l'habillage !

### **ATTENTION !**

Avant la mise en service, il faut enlever la protection de transport.

### **ATTENTION !**

Rincer l'installation de chauffage avant de brancher la pompe à chaleur.

### **ATTENTION !**

Monter dans l'ouverture d'admission de la source de chaleur de la PAC le filtre qui vous est livré afin de protéger l'évaporateur des impuretés.

### **ATTENTION !**

La teneur de l'eau glycolée en produit antigél à base de monoéthylène-glycol ou propylène-glycol, doit être d'au moins 25 % et celle-ci doit être mélangée avant le remplissage.

### **ATTENTION !**

Lors du raccordement des lignes de charge, faire attention à la rotation à droite du champ magnétique (la pompe à chaleur ne développe aucune puissance si le champ magnétique est incorrect, elle devient très bruyante et le compresseur peut être endommagé).

### **ATTENTION !**

Il est interdit de connecter plus d'un circulateur à régulation électronique via une sortie de relais.

### **ATTENTION !**

La mise en service de la pompe à chaleur doit s'effectuer conformément aux instructions de montage et d'utilisation du gestionnaire de pompe à chaleur.

### **ATTENTION !**

Les travaux sur la pompe à chaleur doivent être effectués uniquement par des techniciens qualifiés et agréés.

### **ATTENTION !**

Avant d'ouvrir l'appareil, assurez-vous que tous les circuits électriques sont bien hors tension.

## 1.2 Utilisation conforme

Cet appareil ne doit être employé que selon les conditions d'utilisation prévues par le fabricant. Toute autre utilisation est considérée comme non conforme. La documentation accompagnant les projets doit également être prise en compte. Toute modification ou transformation de l'appareil est à proscrire.

## 1.3 Dispositions légales et directives

Cette pompe à chaleur est conçue pour une utilisation dans un environnement domestique selon l'article 1 (paragraphe 2 k) de la directive CE 2006/42/CE (directive relative aux machines) et est ainsi soumise aux exigences de la directive CE 2006/95/CE (directive Basse Tension). Elle est donc également prévue pour l'utilisation par des personnes non-initiées à des fins de chauffage de boutiques, bureaux et autres environnements de travail équivalents, dans les entreprises agricoles et dans les hôtels, pensions et autres lieux résidentiels.

La pompe à chaleur est conforme à toutes les prescriptions DIN/VDE et à toutes les directives CE afférentes. Celles-ci sont énoncées dans la déclaration de conformité CE en annexe.

Le branchement électrique de la pompe à chaleur doit être réalisé selon les normes VDE, EN et CEI en vigueur. En outre, il convient de respecter les conditions techniques de branchement des fournisseurs d'énergie.

La pompe à chaleur doit être intégrée à l'installation de chauffage et de source de chaleur, en conformité avec les prescriptions afférentes.

Les personnes, en particulier les enfants, qui, compte tenu de leurs capacités physiques, sensorielles ou intellectuelles, ou de leur manque d'expérience ou de connaissances, ne sont pas en mesure d'utiliser l'appareil en toute sûreté, ne devraient pas le faire en l'absence ou sans instructions d'une personne responsable.

Les enfants doivent être surveillés pour éviter qu'ils ne jouent avec l'appareil.

### **ATTENTION !**

Veillez respecter les exigences juridiques du pays dans lequel la pompe à chaleur est utilisée lors de son exploitation et de son entretien. L'étanchéité de la pompe à chaleur doit, selon la quantité de fluide frigorigène, être contrôlée à des intervalles réguliers et les résultats consignés par écrit par un personnel formé.

## 1.4 Utilisation de la pompe à chaleur pour économiser de l'énergie

En utilisant cette pompe à chaleur, vous contribuez à préserver l'environnement. Pour obtenir un fonctionnement efficace, il est très important de dimensionner précisément l'installation de chauffage et la source de chaleur. Dans cette optique, une attention toute particulière doit être prêtée aux températures de départ de l'eau, qui doivent être les plus basses possible. C'est pourquoi tous les consommateurs d'énergie reliés à l'installation doivent être dimensionnés pour des températures de départ basses. Une température d'eau de chauffage qui augmente de 1 K signifie une augmentation de la consommation d'énergie de 2,5% environ. Un chauffage basse température avec des températures départ entre 30 °C et 50 °C s'accorde bien avec un fonctionnement économique en énergie.

## 2 Utilisation de la pompe à chaleur

### 2.1 Domaine d'utilisation

La pompe à chaleur eau glycolée/eau est exclusivement prévue pour le réchauffement de l'eau de chauffage. Elle peut être utilisée pour des installations de chauffages existantes ou pour des installations nouvelles. Dans l'installation de source de chaleur, c'est un mélange d'eau et de produit antigel (eau glycolée) qui sert d'agent caloporteur. Comme installations de source de chaleur, des sondes géothermiques, des collecteurs géothermiques ou d'autres installations similaires peuvent.

### 2.2 Fonctionnement

Le sol emmagasine la chaleur apportée par le soleil, le vent et la pluie. Cette chaleur géothermique est captée par l'eau glycolée à température basse dans le collecteur enterré, la sonde géothermique ou autre. Un circulateur refoule ensuite l'eau glycolée ainsi « chauffée » vers l'évaporateur de la pompe à chaleur dans lequel la chaleur est délivrée au fluide frigorigène du circuit frigorifique. Par cette opération, l'eau glycolée se refroidit à nouveau de manière à pouvoir une nouvelle fois, dans le circuit d'eau glycolée, absorber de l'énergie thermique.

Cependant, le fluide frigorigène est aspiré par le compresseur à commande électrique, compressé et « pompé » à un niveau de température plus élevé. L'énergie électrique mise à disposition tout au long de ce procédé n'est pas perdue, elle est transférée au contraire également en grande partie au fluide frigorigène.

Le fluide frigorigène arrive alors dans le condenseur où à son tour, il transmet l'énergie thermique à l'eau de chauffage. Ainsi, l'eau de chauffage chauffe et atteint des températures pouvant aller, en fonction du point de fonctionnement, jusqu'à 58 °C.

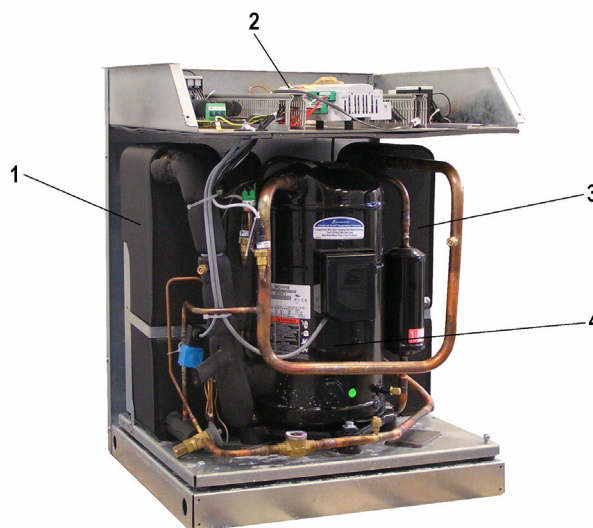
## 3 Appareil de base

Il s'agit d'une pompe à chaleur pour installation intérieure, prête à brancher, avec jaquette en tôle, boîtier électrique et gestionnaire intégré. Le circuit frigorigère est "hermétiquement fermé" et contient le fluide frigorigère fluoré R407C avec une valeur de PRG de 1653, répertorié dans le protocole de Kyoto. Il est sans HCFC, inoffensif pour la couche d'ozone et ininflammable.

Sur le panneau de commande figurent toutes les pièces nécessaires à l'utilisation de la pompe à chaleur. Une sonde de mesure de la température extérieure et son matériel de fixation ainsi qu'un filtre sont livrés avec la pompe à chaleur. Le câble d'alimentation pour la tension de puissance et de commande doit être posé par le client

La ligne d'alimentation de la pompe à eau glycolée, installée par le client, doit être raccordée au panneau de commande. A cette occasion, prévoir une protection moteur, si nécessaire.

La liaison de l'installation de source de chaleur au distributeur d'eau glycolée doit être réalisée par le client.

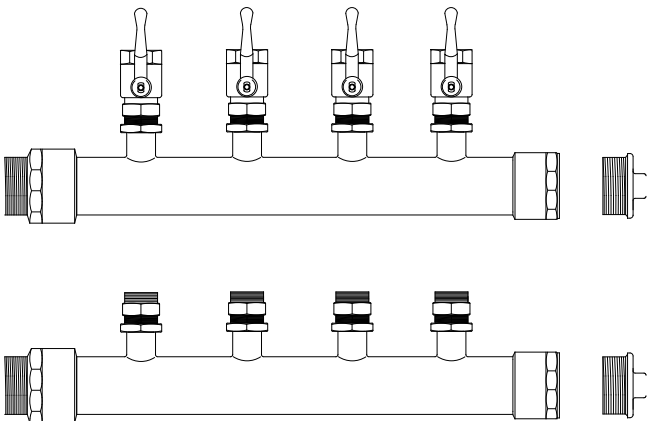


- 1) Condenseur
- 2) Panneau de commande
- 3) Evaporateur
- 4) Compresseur

## 4 Accessoires

### 4.1 Distributeur d'eau glycolée

Le distributeur d'eau glycolée réunit les boucles du collecteur de l'installation de source de chaleur pour former une conduite principale qui, elle, est raccordée à la pompe à chaleur. Les robinets à boisseau sphérique intégrés permettent de couper chaque circuit d'eau glycolée pour permettre une purge.



### 4.2 Télécommande

Une station de télécommande est disponible comme accessoire spécial pour améliorer le confort. La commande et le guidage par menus sont identiques à ceux du gestionnaire de pompe à chaleur. Le raccordement s'effectue via une interface (accessoire spécial) avec fiche Western RJ 12.

#### **i** REMARQUE

Peut être utilisé directement comme station de télécommande dans le cas de régulateurs de chauffage à unité de commande amovible.

### 4.3 Système de contrôle-commande des bâtiments

Le gestionnaire de pompe à chaleur peut être relié au réseau d'un système de contrôle-commande des bâtiments grâce à la carte d'interface respective. Pour le raccordement précis et le paramétrage de l'interface, respecter les instructions de montage supplémentaires de la carte d'interface.

Les liaisons réseau suivantes sont possibles pour le gestionnaire de pompes à chaleur :

- Modbus
- EIB, KNX
- Ethernet

#### **!** ATTENTION !

En cas de commande externe de la pompe à chaleur ou des circulateurs, prévoir un commutateur de débit servant à empêcher la mise en marche du compresseur en cas d'absence de flux volumique.

## 4.4 Calorimètre WMZ

### 4.4.1 Description générale

Le calorimètre (WMZ 25/32) sert à répertorier la quantité de chaleur dégagée. Ce calorimètre est disponible comme accessoire. Deux calorimètres sont requis pour la mesure de la quantité de chaleur du fait de la présence d'un échangeur thermique.

Des capteurs situés dans les circuits de départ et de retour des conduites de l'échangeur thermique et un module électronique saisissent les données mesurées et transmettent un message au gestionnaire de pompe à chaleur, qui, en fonction du mode actuel de la pompe à chaleur (chauffage/eau chaude sanitaire/eau de piscine), additionne la quantité de chaleur en kWh et affiche le résultat dans les menus caractéristiques d'exploitation et historique.

#### **i** REMARQUE

Le calorimètre est conforme aux exigences de qualité du programme allemand de stimulation du marché qui favorise l'installation de pompes à chaleur performantes. Il n'est pas soumis à l'étalonnage obligatoire et ne peut donc pas être utilisé pour le décompte des coûts de chauffage !

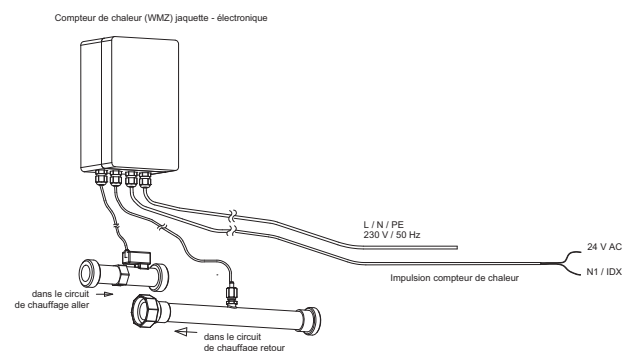
### 4.4.2 Intégration hydraulique et électrique du calorimètre

Le calorimètre a besoin de deux dispositifs de mesure pour saisir les données.

- Un tube de mesure du débit à monter dans le circuit de départ de la pompe à chaleur (respecter le sens du débit).
- Un capteur de température (tuyau de cuivre avec doigt de gant) à monter dans le circuit retour de la pompe à chaleur.

Les deux tuyaux de mesure doivent être installés le plus près possible de la pompe à chaleur, dans le circuit générateur.

Pour éviter toute turbulence pouvant entraîner des mesures incorrectes de la quantité de chaleur, il est recommandé de ménager une distance de stabilisation de 50 cm entre les dispositifs de mesure et les pompes, vannes et autres composants installés.



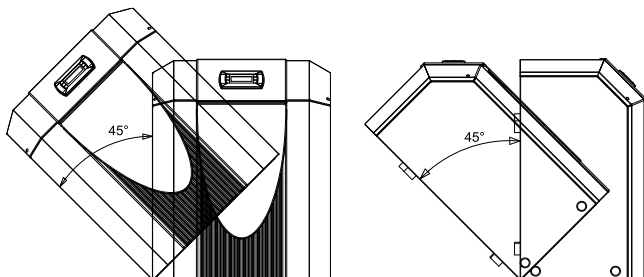


## 5 Transport

Le transport par chariot élévateur convient bien à un déplacement sur surface plane. Si la pompe à chaleur doit être convoyée sur une surface non plane ou dans des escaliers, il est possible de le faire à l'aide de sangles, que l'on peut glisser directement sous la palette.

### ⚠ ATTENTION !

La pompe à chaleur n'est pas fixée à la palette.



### ⚠ ATTENTION !

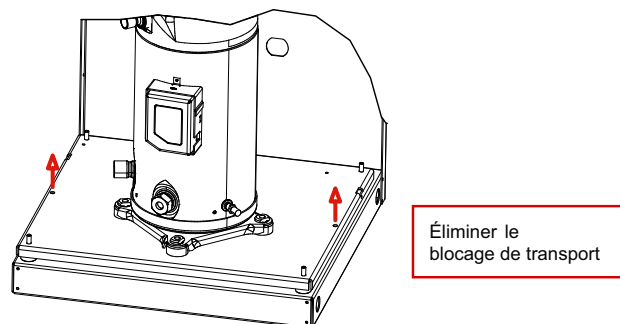
Lors du transport, l'angle d'inclinaison de la pompe à chaleur ne doit pas dépasser 45° (dans tous les sens).

Pour soulever l'appareil sans palette, veuillez utiliser les orifices prévus dans le châssis, sur les côtés. Retirer à cet effet les panneaux latéraux de l'habillage. Pour vous aider à porter l'appareil, un tube quelconque fera l'affaire.

### ⚠ ATTENTION !

Ne pas soulever l'appareil en utilisant les orifices de l'habillage !

Après le transport, il faut enlever la protection de transport.



Éliminer le blocage de transport

### ⚠ ATTENTION !

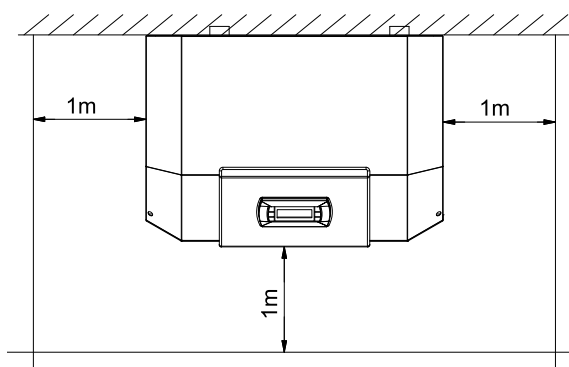
Avant la mise en service, il faut enlever la protection de transport.

## 6 Installation

### 6.1 Généralités

La pompe à chaleur eau glycolée/eau doit être installée dans un local sec à l'abri du gel, sur une surface plane, lisse et horizontale. Le châssis doit adhérer au sol et être étanche sur tout son pourtour afin de garantir une insonorisation correcte. Si tel n'est pas le cas, des mesures d'absorption acoustique complémentaires seront éventuellement nécessaires.

La pompe à chaleur doit être mise en place de telle manière que le service après-vente puisse y accéder sans problèmes, ce qui ne fait aucun doute, si on laisse un espace d'env. 1 m devant et sur les côtés de la pompe à chaleur.



La pièce d'installation ne doit jamais être exposée au gel ou à des températures supérieures à 35 °C.

### 6.2 Emissions sonores

En raison de son isolation sonore efficace, la pompe à chaleur est très silencieuse. La propagation du bruit sur les fondations ou le système de chauffage est évitée dans une large mesure grâce à des dispositifs de découplage internes.

## 7 Montage

### 7.1 Remarques d'ordre général

Les raccordements suivants doivent être réalisés sur la pompe à chaleur :

- Départ et retour d'eau glycolée (installation de source de chaleur)
- Circuits départ et retour du chauffage
- Sonde de température
- Alimentation en tension

### 7.2 Branchement côté installation de chauffage

#### **⚠ ATTENTION !**

**Rincer l'installation de chauffage avant de brancher la pompe à chaleur.**

Avant de procéder au raccordement de la pompe à chaleur côté eau de chauffage, l'installation de chauffage doit être rincée pour éliminer d'éventuelles impuretés et les restes éventuels des matériaux d'étanchéité ou autres. Une accumulation de dépôts divers dans le condenseur est susceptible d'entraîner une défaillance totale de la pompe à chaleur.

Une fois le montage côté chauffage terminé, l'installation de chauffage devra être remplie, purgée et éprouvée à la pression.

Les sondes livrées dans le boîtier de commande doivent être fixées et isolées selon le schéma de principe en annexe.

Respecter les consignes suivantes lors du remplissage de l'installation :

- l'eau de remplissage et l'eau additionnelle non traitées doivent être de même qualité que l'eau potable (incolore, claire et sans dépôt)
- l'eau de remplissage et l'eau additionnelle doivent être pré-filtrées (Maillage maxi. 5 µm).

Il n'est pas possible d'empêcher totalement la formation de calcaire dans les installations de chauffage à eau chaude. Sa quantité est cependant négligeable pour les installations ayant des températures aller inférieures à 60 °C.

Les pompes à chaleur moyenne et haute température peuvent également atteindre des températures supérieures à 60 °C.

Les valeurs indicatives suivantes pour l'eau additionnelle et l'eau de remplissage doivent donc être respectées selon VDI2035 feuillet 1 :

Puissance calorifique totale en [kW]	Somme des alcalinités en mol/m <sup>3</sup> ou mmol/l	Dureté totale en °dH*
jusqu'à 200	≤ 2,0	≤ 11,2
de 200 à 600	≤ 1,5	≤ 8,4
> 600	< 0,02	< 0,11

\* 1 °dH = 1,7857 °f

#### Débit d'eau de chauffage minimum

Quel que soit l'état de fonctionnement de l'installation de chauffage, un débit d'eau de chauffage minimum doit être garanti dans la pompe à chaleur. Cela peut par ex. être obtenu par l'installation d'un distributeur double sans pression différentielle.

#### **i REMARQUE**

L'utilisation d'une soupape différentielle est uniquement recommandée pour les chauffages par surfaces et pour un débit d'eau de chauffage max. de 1,3 m<sup>3</sup>/h. Le non-respect de cette remarque peut entraîner des défauts de fonctionnement de l'installation.

La fonction de protection antigel du gestionnaire de PAC est activée dès que le gestionnaire et les circulateurs du circuit de chauffage sont prêts à fonctionner. L'installation doit être vidangée dans le cas d'une mise hors service de la pompe à chaleur ou en cas de panne de courant. Pour les installations de pompe à chaleur qui pourraient être victimes de pannes de courant non décelables (maison de vacances), le circuit de chauffage doit fonctionner avec une protection anti-gel appropriée.

### 7.3 Raccordement côté source de chaleur

Pour le raccordement, il faut procéder exactement comme indiqué ci-après :

raccorder la conduite d'eau glycolée aux circuits départ et retour de la pompe à chaleur. Suivre pour cela les indications du schéma d'intégration hydraulique.

#### **⚠ ATTENTION !**

**Monter dans l'ouverture d'admission de la source de chaleur de la PAC le filtre qui vous est livré afin de protéger l'évaporateur des impuretés.**

Préparer l'eau glycolée avant de remplir l'installation. La concentration de l'eau glycolée doit se monter à au moins 25 %, ce qui garantit une protection contre le gel jusqu'à -14 °C.

Seul, les produits antigel à base de monoéthylène-glycol ou propylène-glycol peuvent être utilisés.

L'installation de source de chaleur doit être purgée et soumise à des contrôles d'étanchéité.

#### **⚠ ATTENTION !**

**La teneur de l'eau glycolée en produit antigel à base de monoéthylène-glycol ou propylène-glycol, doit être d'au moins 25 % et celle-ci doit être mélangée avant le remplissage.**

#### **i REMARQUE**

**Il appartient au client de prévoir un séparateur d'air approprié (séparateur à microbulles d'air) dans le circuit de source de chaleur.**

### 7.4 Sonde de température

Les sondes de températures suivantes sont déjà montées ou doivent être installées en plus :

- sonde de température extérieure (R1) fournie (NTC-2)
- sonde de température retour (R2) intégrée (NTC-10)
- sonde de température départ circuit de chauffage (R9) intégrée (NTC-10)
- sonde de température départ circuit primaire (R6) intégrée (NTC-10)

## 7.4.1 Courbes caractéristiques de la sonde

Température en °C		-20	-15	-10	-5	0	5	10	
NTC-2 en kΩ		14,6	11,4	8,9	7,1	5,6	4,5	3,7	
NTC-10 en kΩ		67,7	53,4	42,3	33,9	27,3	22,1	18,0	
15	20	25	30	35	40	45	50	55	60
2,9	2,4	2,0	1,7	1,4	1,1	1,0	0,8	0,7	0,6
14,9	12,1	10,0	8,4	7,0	5,9	5,0	4,2	3,6	3,1

Les sondes de température à raccorder au gestionnaire de pompe à chaleur doivent être conformes aux caractéristiques de sonde présentées à la Fig. 7.1 à la page 6. Seule exception : la sonde de température extérieure livrée avec la pompe à chaleur (voir Fig. 7.2 à la page 6).

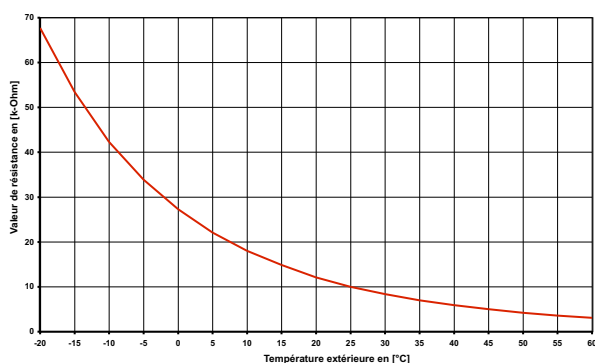


Fig. 7.1: Courbe caractéristique de la sonde NTC-10

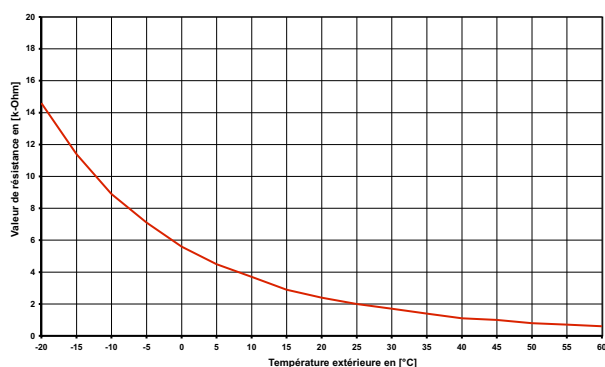


Fig. 7.2: Courbe caractéristique de la sonde NTC-2 selon DIN 44574  
Sonde de température extérieure

## 7.4.2 Montage de la sonde de température extérieure

La sonde de température doit être placée de telle sorte qu'elle puisse détecter la plupart des influences atmosphériques sans que les valeurs mesurées ne soient faussées :

- sur le mur extérieur d'une pièce d'habitation chauffée, de préférence sur la face nord ou nord-ouest,
- ne pas monter dans un « emplacement protégé » (par ex. dans la niche d'un mur ou sous le balcon),
- ne pas installer à proximité de fenêtres, portes, ouvertures d'aération, éclairage extérieur ou pompes à chaleur,
- ne pas exposer aux rayons directs du soleil, quelle que soit la saison.

**Câble de sonde** : longueur max. 40 m ; section de fils min. 0,75 mm<sup>2</sup> ; diamètre extérieur du câble 4 à 8 mm.

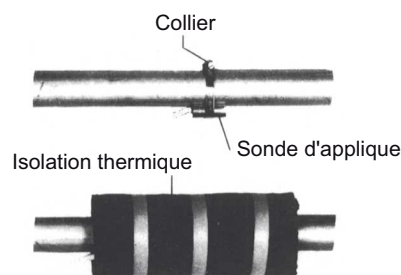
## 7.4.3 Montage des sondes d'applique

Le montage des sondes d'applique est nécessaire uniquement si ces sondes sont comprises dans les fournitures de la pompe à chaleur, mais non montées.

Les sondes d'applique peuvent être montées sur les tuyauteries ou insérées dans le doigt de gant du distributeur compact.

Montage sur les tuyauteries

- Nettoyer les tuyaux de chauffage des restes de peinture, éliminer la rouille et les taches d'oxydation
- Enduire les surfaces nettoyées de pâte thermoconductrice (appliquer en fine couche)
- La sonde doit être fixée avec un collier pour flexibles (serrer à fond, des sondes mal fixées engendrent des défauts) puis isolée



## 7.4.4 Système de distribution hydraulique

Le distributeur compact et le distributeur double sans pression différentielle servent d'interface entre la pompe à chaleur, le système de distribution de chauffage, le ballon tampon et éventuellement le ballon d'eau chaude sanitaire. Un système compact est utilisé à la place de nombreux composants individuels, ce qui simplifie l'installation. Vous trouverez des informations supplémentaires dans les instructions de montage respectives.

### Distributeur compact

La sonde sur circuit de retour peut être laissée dans la pompe à chaleur ou être insérée dans le doigt de gant. L'espace entre la sonde et le doigt de gant doit être entièrement comblé avec de la pâte thermoconductrice.

### Distributeur double sans pression différentielle

La sonde sur circuit de retour doit être installée dans le doigt de gant du distributeur double sans pression différentielle, pour pouvoir être traversée par le fluide des pompes du circuit de chauffage des circuits générateur et consommateur.

## 7.5 Branchements électriques

### 7.5.1 Généralités

Tous les branchements électriques doivent être effectués exclusivement par un électricien ou un professionnel formé aux tâches définies et dans le respect

- des instructions de montage et d'utilisation,
- des prescriptions d'installation nationales, par ex. VDE 0100,
- des conditions techniques de branchement de l'exploitant de l'entreprise publique d'électricité et du réseau d'alimentation (par ex. TAB) et
- des conditions locales

Pour garantir la fonction de protection antigel de la pompe à chaleur, le gestionnaire de pompe à chaleur ne doit pas être hors tension et la pompe à chaleur doit toujours être traversée par un fluide.

Les contacts des relais de sortie sont déparasités. C'est pourquoi, en fonction de la résistance interne d'un appareil de mesure et même dans le cas de contacts non fermés, une tension bien inférieure à la tension secteur est mesurée.

Une faible tension est appliquée aux bornes N1-J1 à N1-J11 ; N1-J19 ; N1-J20 ; N1-J23 à N1-J26 du régulateur ainsi qu'au bornier X3. Une tension secteur appliquée à ces bornes par suite d'une erreur de câblage détruit le gestionnaire de pompe à chaleur.

### 7.5.2 Branchements électriques

- 1) La ligne d'alimentation à 5 fils électriques de la partie puissance de la pompe à chaleur est amenée du compteur de courant de la PAC via le contacteur de blocage de la société d'électricité (si existant) à la pompe à chaleur Branchement de la ligne de charge sur le panneau de commande de la pompe à chaleur par la borne X1 : L1/L2/L3/ PE.  
Sur l'alimentation de puissance de la pompe à chaleur, prévoir une coupure omnipolaire avec au moins 3 mm d'écartement d'ouverture de contact (p. ex. contacteur de blocage de la société d'électricité ou contacteur de puissance) ainsi qu'un coupe-circuit automatique omnipolaire, avec déclenchement simultané de tous les conducteurs extérieurs (courant de déclenchement suivant spécifications techniques).

#### **⚠ ATTENTION !**

**Lors du raccordement des lignes de charge, faire attention à la rotation à droite du champ magnétique (la pompe à chaleur ne développe aucune puissance si le champ magnétique est incorrect, elle devient très bruyante et le compresseur peut être endommagé).**

- 2) La ligne d'alimentation à 3 fils électriques du gestionnaire de pompe à chaleur (régulateur de chauffage N1) est amenée à la pompe à chaleur . Branchement de la ligne de commande sur le panneau de commande de la pompe à chaleur par la borne X2 : L/N/PE.  
Vous trouverez les données sur la puissance absorbée par la pompe à chaleur dans les informations produits ou sur la plaque signalétique.  
La ligne d'alimentation (L/N/PE~230 V, 50 Hz) du gestionnaire WPM doit être sous tension permanente. Elle est, de ce fait, à saisir avant le contacteur de blocage de la société d'électricité ou à relier au courant domestique. Certaines fonctions de protection essentielles seraient sinon hors service lors des durées de blocage.

- 3) Le contacteur de blocage de la société d'électricité (K22) avec 3 contacts principaux (1/3/5 // 2/4/6) et un contact auxiliaire (contact NO 13/14) doit être dimensionné en fonction de la puissance de la pompe à chaleur et fourni par le client. Le contact normalement ouvert du contacteur de blocage de la société d'électricité (13/14) est bouclé entre le bornier X3/G et la borne de connecteur X3/A1. **ATTENTION ! Faible tension !**
- 4) Le contacteur (K20) de la résistance immergée (E10) doit être dimensionné, sur les installations mono-énergétiques (2ème générateur de chaleur) en fonction de la puissance de la résistance et fourni par le client. La commande (230 V AC) s'effectue à partir du gestionnaire de pompe à chaleur via les bornes de connexion X2/N et X2/K20.
- 5) Le contacteur (K21) de la cartouche chauffante (E9) dans le ballon d'eau chaude sanitaire doit être dimensionné en fonction de la puissance de la cartouche et fourni par le client. La commande (230 V AC) s'effectue à partir du gestionnaire de pompe à chaleur via les bornes X2/N et X2/K21.
- 6) Les contacteurs décrits aux points 3, 4 et 5 sont montés dans la distribution électrique. Les lignes de puissance des chauffages intégrés doivent être posées et sécurisées conformément aux normes et prescriptions en vigueur..
- 7) Tous les fils électriques installés nécessitent un câblage permanent et fixe.
- 8) Le circulateur du circuit de chauffage (M13) est commandé via le contact N1-J13/NO5. Les points de raccordement de la pompe sont X2/M13 et X2/N. En cas d'utilisation de pompes qui dépassent la capacité de commutation de la sortie, un relais de couplage doit être intercalé.
- 9) Le circulateur supplémentaire (M16) est commandé via le contact N1-J16/NO9. Les points de raccordement de la pompe sont X2/M16 et X2/N. En cas d'utilisation de pompes qui dépassent la capacité de commutation de la sortie, un relais de couplage doit être intercalé
- 10) La pompe de charge d'eau chaude sanitaire (M18) est commandée via le contact N1-J13/NO6. Les points de raccordement de la pompe sont X2/M13 et X2/N. En cas d'utilisation de pompes qui dépassent la capacité de commutation de la sortie, un relais de couplage doit être intercalé..
- 11) La pompe d'eau de puits ou à eau glycolée (M11) est commandée via le contact N1-J12/NO3. Les points de raccordement de la pompe sont X2/M11 et X2/N. En cas d'utilisation de pompes qui dépassent la capacité de commutation de la sortie, un relais de couplage doit être intercalé
- 12) Pour les pompes à chaleur, la sonde sur circuit de retour est intégrée et amenée au gestionnaire de pompe à chaleur via la ligne de commande. La sonde sur circuit de retour doit être installée dans le doigt de gant du distributeur uniquement en cas d'utilisation d'un distributeur double sans pression différentielle. Puis les âmes simples doivent être fixées aux bornes X3/GND et X3/R2.1. Le pont A-R2 situé à la livraison entre X3/B2 et X3/1 doit ensuite être déplacé sur les bornes X3/1 et X3/2.
- 13) La sonde extérieure (R1) est reliée aux bornes X3/GND et X3/R1.
- 14) La sonde d'eau chaude sanitaire (R3) est fournie avec le ballon d'eau chaude sanitaire et reliée aux bornes X3/GND et X3/R3

### 7.5.3 Branchement des circulateurs à régulation électronique

Les circulateurs à régulation électronique se caractérisent par des courants de démarrage élevés qui peuvent être préjudiciables à la longévité du gestionnaire de pompe à chaleur selon les circonstances. C'est la raison pour laquelle un relais de couplage est installé/doit être installé entre la sortie du gestionnaire de pompe à chaleur et le circulateur à régulation électronique. Cette disposition n'est pas nécessaire si le circulateur à régulation électronique ne dépasse pas les seuils admissibles (courant de service de 2 A et courant de démarrage maximal de 12 A) ou si l'absence de relais est expressément autorisée par le fabricant de la pompe.

#### **ATTENTION !**

**Il est interdit de connecter plus d'un circulateur à régulation électronique via une sortie de relais.**

## 8 Mise en service

### 8.1 Généralités

Pour garantir une mise en service en règle, cette dernière doit être effectuée par un service après-vente agréé par le constructeur. Une garantie supplémentaire est ainsi associée sous certaines conditions (voir garantie).

### 8.2 Préparation

Avant la mise en service, il est impératif de procéder aux vérifications suivantes :

- tous les raccordements de la pompe à chaleur doivent être réalisés comme décrit au chapitre 7.
- l'installation de source de chaleur et le circuit de chauffage doivent être remplis et testés.
- le filtre et la purge doivent être montés dans l'ouverture d'admission d'eau glycolée de la pompe à chaleur.
- dans les circuits de chauffage et d'eau glycolée, toutes les vannes susceptibles de perturber l'écoulement doivent être ouvertes.
- le gestionnaire de la pompe à chaleur doit être accordé à l'installation de chauffage conformément à ses instructions de service.

### 8.3 Procédures à suivre lors de la mise en service

La mise en service de la pompe à chaleur s'effectue via le gestionnaire de pompe à chaleur.

#### **ATTENTION !**

**La mise en service de la pompe à chaleur doit s'effectuer conformément aux instructions de montage et d'utilisation du gestionnaire de pompe à chaleur.**

## 9 Entretien / nettoyage

### 9.1 Entretien

Pour éviter des dysfonctionnements dus à des dépôts dans les échangeurs thermiques de la pompe à chaleur, il faut veiller à ce qu'aucune sorte de dépôt ne puisse s'introduire dans les installations de chauffage et de source de chaleur. Si des dysfonctionnements dus à des impuretés devaient quand même se produire, l'installation devra être nettoyée comme indiqué ci-après.

### 9.2 Nettoyage côté chauffage

L'oxygène est susceptible d'entraîner la formation de produits d'oxydation (rouille) dans l'eau de chauffage, notamment lorsque des composants en acier sont utilisés. Celui-ci gagne le système de chauffage par les vannes, les circulateurs ou les tuyaux en matière plastique. C'est pourquoi il faut veiller à ce que l'installation reste étanche à la diffusion, notamment en ce qui concerne les tuyaux du chauffage au sol.

#### **REMARQUE**

**Il est recommandé de mettre en place un système approprié de protection contre la corrosion pour éviter les dépôts (rouille par ex.) dans le condenseur de la pompe à chaleur. Nous recommandons donc d'équiper chaque installation de chauffage ouverte à la diffusion d'un dispositif électrophysique contre la corrosion (par ex. installation ELYSATOR).**

Il est également possible que l'eau de chauffage soit souillée par des restes de graisse et d'agents d'étanchéification.

Si en raison d'impuretés la puissance du condenseur de la pompe à chaleur se trouve réduite, l'installation devra être nettoyée par l'installateur.

Dans l'état actuel des connaissances, nous conseillons de procéder au nettoyage avec de l'acide phosphorique à 5 % ou, si le nettoyage doit avoir lieu plus souvent, avec de l'acide formique à 5 %.

Dans les deux cas, le liquide de nettoyage doit être à la température ambiante. Il est recommandé de nettoyer l'échangeur de chaleur dans le sens contraire au sens normal du débit.

Pour éviter l'infiltration de nettoyant contenant de l'acide dans le circuit de l'installation de chauffage, nous vous recommandons de raccorder l'appareil de nettoyage directement sur le départ et le retour du condenseur. Il faut ensuite soigneusement rincer à l'aide de produits neutralisants adéquats, afin d'éviter tous dommages provoqués par d'éventuels restes de produits de nettoyage dans le système.

Les acides doivent être utilisés avec précaution et les prescriptions des caisses de prévoyance des accidents doivent être respectées.

Observer systématiquement les consignes du fabricant de détergent.

## 9.3 Nettoyage côté source de chaleur

### **⚠ ATTENTION !**

**Monter dans l'ouverture d'admission de la source de chaleur de la PAC le filtre qui vous est livré afin de protéger l'évaporateur des impuretés.**

Il est recommandé de nettoyer le tamis du filtre un jour après la mise en service. Définir la périodicité des contrôles suivants en fonction de l'encrassement. Si aucune impureté n'est plus à signaler, on pourra démonter le tamis du filtre et réduire ainsi les pertes de pression.

## 10 Défaillances / recherche de pannes

Cette pompe à chaleur est un produit de qualité et elle devrait fonctionner sans dysfonctionnements. Si un dysfonctionnement devait quand même survenir, celui-ci sera affiché sur l'écran du régulateur de pompe à chaleur. Référez-vous pour cela à la page des dysfonctionnements et de recherche de panne dans les instructions du gestionnaire de pompe à chaleur.

Si vous n'êtes pas en mesure de remédier vous-même au dysfonctionnement, veuillez vous adresser au service après-vente compétent.

### **⚠ ATTENTION !**

**Les travaux sur la pompe à chaleur doivent être effectués uniquement par des techniciens qualifiés et agréés.**

### **⚠ ATTENTION !**

**Avant d'ouvrir l'appareil, assurez-vous que tous les circuits électriques sont bien hors tension.**

## 11 Mise hors service / mise au rebut

Avant de démonter la pompe à chaleur, il faut mettre la machine hors tension et fermer toutes les vannes. Le démontage de la pompe à chaleur doit être exécuté par du personnel spécialisé. Il faut se conformer aux exigences relatives à l'environnement quant à la récupération, la réutilisation et l'élimination de consommables et de composants en accord avec les normes en vigueur. Une attention toute particulière doit être prêtée à l'évacuation du réfrigérant et de l'huile de la machine frigorifique, qui doit s'effectuer selon les règles de l'art.

## 12 Informations sur les appareils

<b>1 Désignation technique et commerciale</b>		SI 22TU
<b>2 Type</b>		
Source de chaleur		Eau glycolée
<b>2.1 Version</b>		universelle
<b>2.2 Régulateur</b>		intégré
<b>2.3 Calorimètre</b>		intégré
<b>2.4 Emplacement de montage</b>		à l'intérieur
<b>2.5 Niveaux de puissance</b>		1
<b>3 Plages d'utilisation</b>		
<b>3.1 Circuit de départ eau de chauffage</b>	° C	jusqu'à 58 ± 2
<b>3.2 Eau glycolée (source de chaleur)</b>	° C	-5 bis +25
<b>3.3 Produit antigel</b>		Monoéthylenglykol
<b>3.4 Concentration minimale en eau glycolée (température de gel -13 °C)</b>		25%
<b>4 Débit / bruit</b>		
<b>4.1 Circuit de départ / de retour eau de chauffage</b>		
suivant EN 14511	m³/h / Pa	4,0 / 31000
minimal	m³/h / Pa	1,9 / 5000
<b>4.2 Débit d'eau glycolée avec différence de pression interne</b>	m³/h / Pa	5,5 / 34000
<b>4.3 Niveau de puissance acoustique selon EN 12102</b>	dB(A)	53
<b>4.4 Niveau de pression sonore à 1 m de distance intérieur<sup>1</sup></b>	dB(A)	41
<b>5 Dimensions, poids et capacités</b>		
<b>5.1 Dimensions de l'appareil<sup>2</sup></b>	H x B x T mm	845 x 650 x 665
<b>5.2 Poids de/des unités de transport, emballage compris</b>	kg	184
<b>5.3 Raccordements de l'appareil de chauffage</b>	pouces	G 1 1/4"
<b>5.4 Raccordements de l'appareil à la source de chaleur</b>	pouces	G 1 1/2"
<b>5.5 Fluide frigorigène ; poids total au remplissage</b>	type / kg	R407C / 3,7
<b>5.6 Lubrifiant ; capacité totale</b>	type / litres	Polyolester (POE) / 2,5
<b>5.7 Volume d'eau de chauffage dans l'appareil</b>	litres	3,8
<b>5.8 Volume d'agent caloporteur dans l'appareil</b>	litres	5,0
<b>6 Branchements électriques</b>		
<b>6.1 Tension de puissance ; protection par fusibles</b>		3~/PE 400 V (50Hz) / C20A
<b>6.2 Tension de commande ; protection par fusibles</b>		1~/N/PE 230 V (50Hz) / C13A
<b>6.3 Degré de protection selon EN 60 529</b>		IP 20
<b>6.4 Limitation du courant de démarrage</b>		Démarrateur progressif
<b>6.5 Surveillance de champ magnétique</b>		no
<b>6.6 Courant de démarrage</b>	A	25
<b>6.7 Puissance nominale absorbée B0 W35 / absorption max.<sup>3</sup></b>	kW	4,93 / 8,1
<b>6.8 Courant nominal B0 W35 / cos φ</b>	A / --	10,5 / 0,7
<b>6.9 Puissance absorbée protection compresseur (par compresseur)</b>	W	--
<b>6.10 Consommation de pompe de circulation</b>	W	

<b>7</b>	<b>Conforme aux dispositions de sécurité européennes</b>		4
<b>8</b>	<b>Autres caractéristiques techniques</b>		
8.1	eau dans l'appareil protégée du gel <sup>5</sup>		oui
8.2	Suppression de service max. (dissipation thermique)	bars	3,0
<b>9</b>	<b>Puissance calorifique / COP</b>		
9.1	Capacité thermique / COP <sup>3</sup>		EN 14511
	pour B-5 / W35	kW / ---	18,6 / 2,5
	pour B0 / W55	kW / ---	21,5 / 2,9
	pour B0 / W45	kW / ---	22,3 / 3,6
	pour B0 / W35	kW / ---	22,9 / 4,4

1. Le niveau de pression sonore indiqué correspond au bruit de fonctionnement de la pompe à chaleur en mode chauffage à une température départ de 35 °C. Le niveau de pression sonore indiqué est celui d'une propagation de champ libre. Selon le lieu d'installation, la valeur mesurée peut varier de 16 dB(A) max.
2. Noter que la place nécessaire pour le raccordement des tuyaux, le pilotage et l'entretien est plus importante.
3. Ces indications caractérisent la taille et le rendement de l'installation selon EN 14511. Le point de bivalence et la régulation sont à prendre en compte pour des considérations économiques et énergétiques. Ces données sont uniquement atteintes avec des échangeurs thermiques propres. Des remarques sur l'entretien, la mise en service et le fonctionnement sont mentionnées aux paragraphes correspondants des instructions de montage et d'utilisation. Ici, A7/W35 signifie par ex. : température source de chaleur 7 °C et température départ eau de chauffage 35 °C.
4. Voir déclaration de conformité CE
5. Le circulateur du circuit de chauffage et le gestionnaire de la pompe à chaleur doivent toujours être prêts à fonctionner.

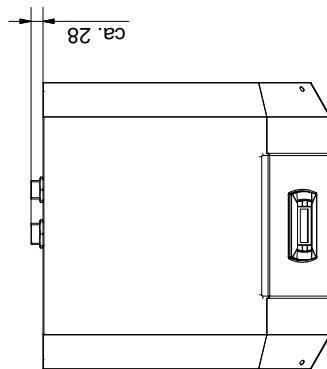
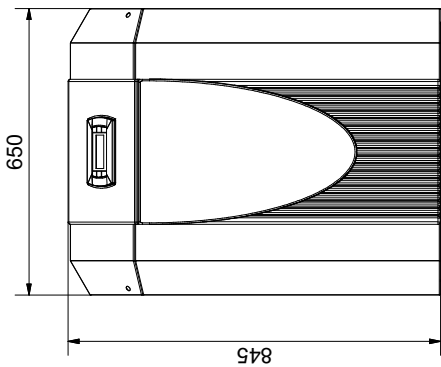
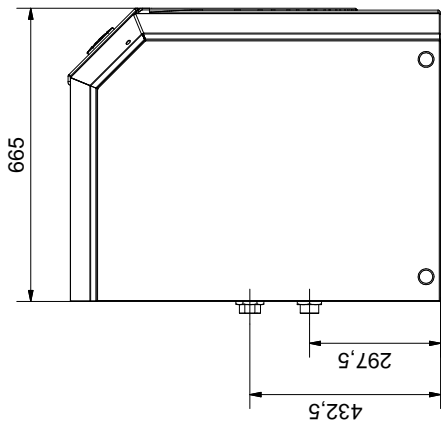
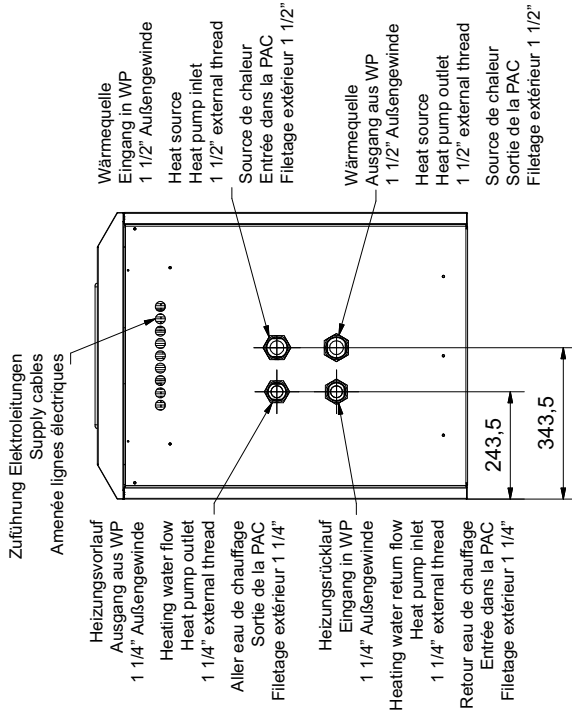


## Anhang / Appendix / Annexes

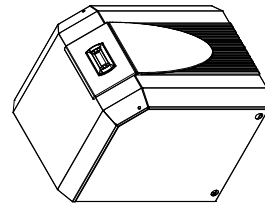
<b>1</b>	<b>Maßbilder / Dimension Drawings / Schémas cotés</b> .....	<b>A-II</b>
1.1	Maßbild / Dimension Drawing / Schéma coté SI 22TU.....	A-II
<b>2</b>	<b>Diagramme / Diagrams / Diagrammes</b> .....	<b>A-III</b>
2.1	Kennlinien / Characteristic Curves / Courbes caractéristiques SI 22TU.....	A-III
2.2	Einsatzgrenzendigramm / Operating limits diagram / Diagramme des seuils d'utilisation.....	A-IV
<b>3</b>	<b>Stromlaufpläne / Circuit Diagrams / Schémas électriques</b> .....	<b>A-V</b>
3.1	Steuerung / Control / Commande SI 22TU.....	A-V
3.2	Steuerung / Control / Commande SI 22TU.....	A-VI
3.3	Last / Load / Charge SI 22TU.....	A-VII
3.4	Anschlussplan / Circuit Diagram / Schéma électrique SI 22TU.....	A-VIII
3.5	Anschlussplan / Circuit Diagram / Schéma électrique SI 22TU.....	A-IX
3.6	Legende / Legend / Légende SI 22TU.....	A-X
<b>4</b>	<b>Hydraulisches Einbindungsschema / Hydraulic integration Diagram / Schéma d'intégration hydraulique</b> .....	<b>A-XII</b>
4.1	Darstellung / Schematic View / Représentation.....	A-XII
4.2	Legende / Legend / Légende.....	A-XIII
<b>5</b>	<b>Konformitätserklärung / Declaration of Conformity / Déclaration de conformité</b> .....	<b>A-XIV</b>

# 1 Maßbilder / Dimension Drawings / Schémas cotés

## 1.1 Maßbild / Dimension Drawing / Schéma coté SI 22TU



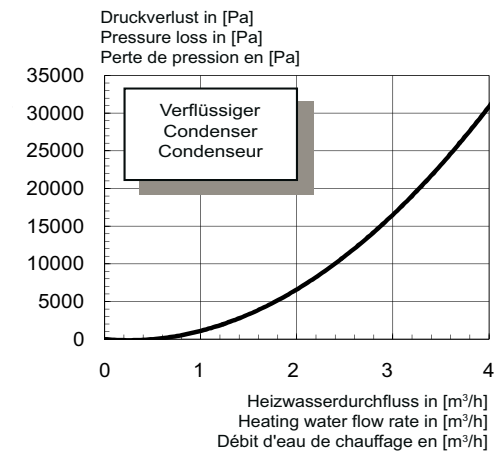
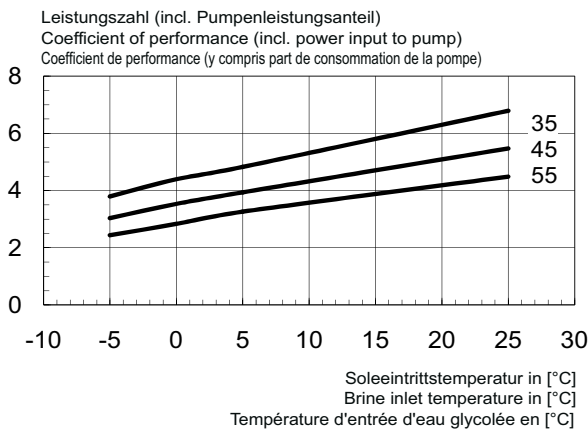
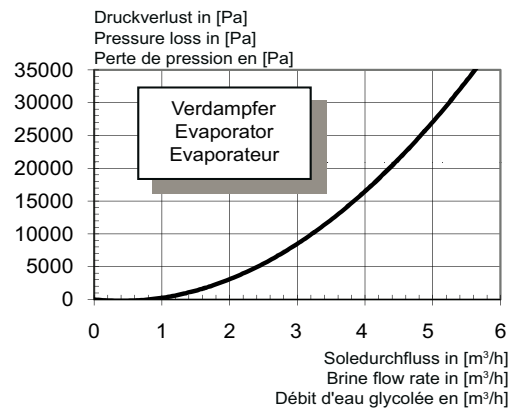
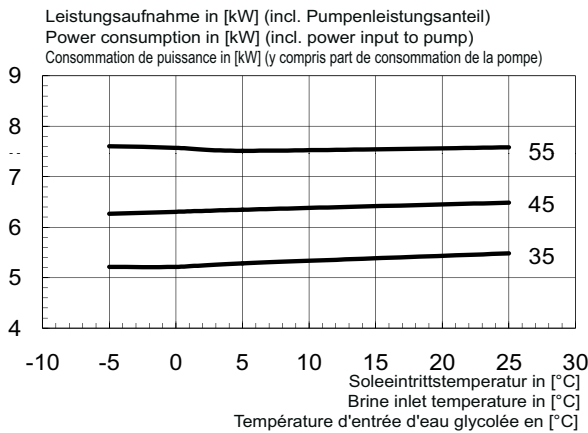
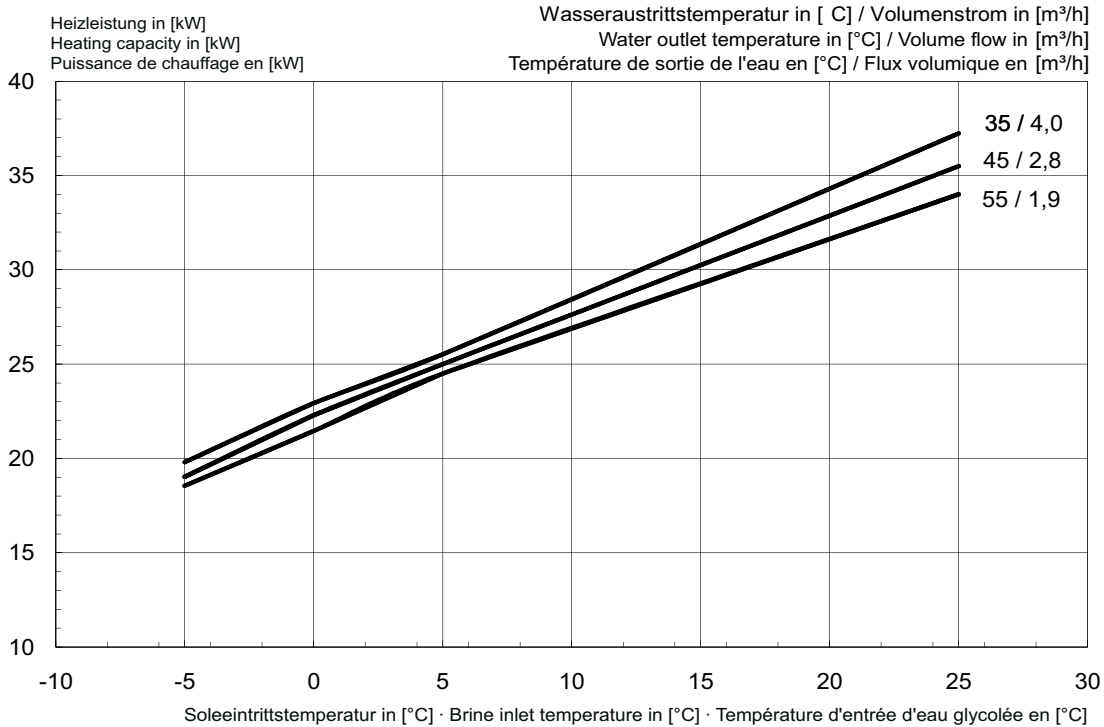
( 1 : 20 )



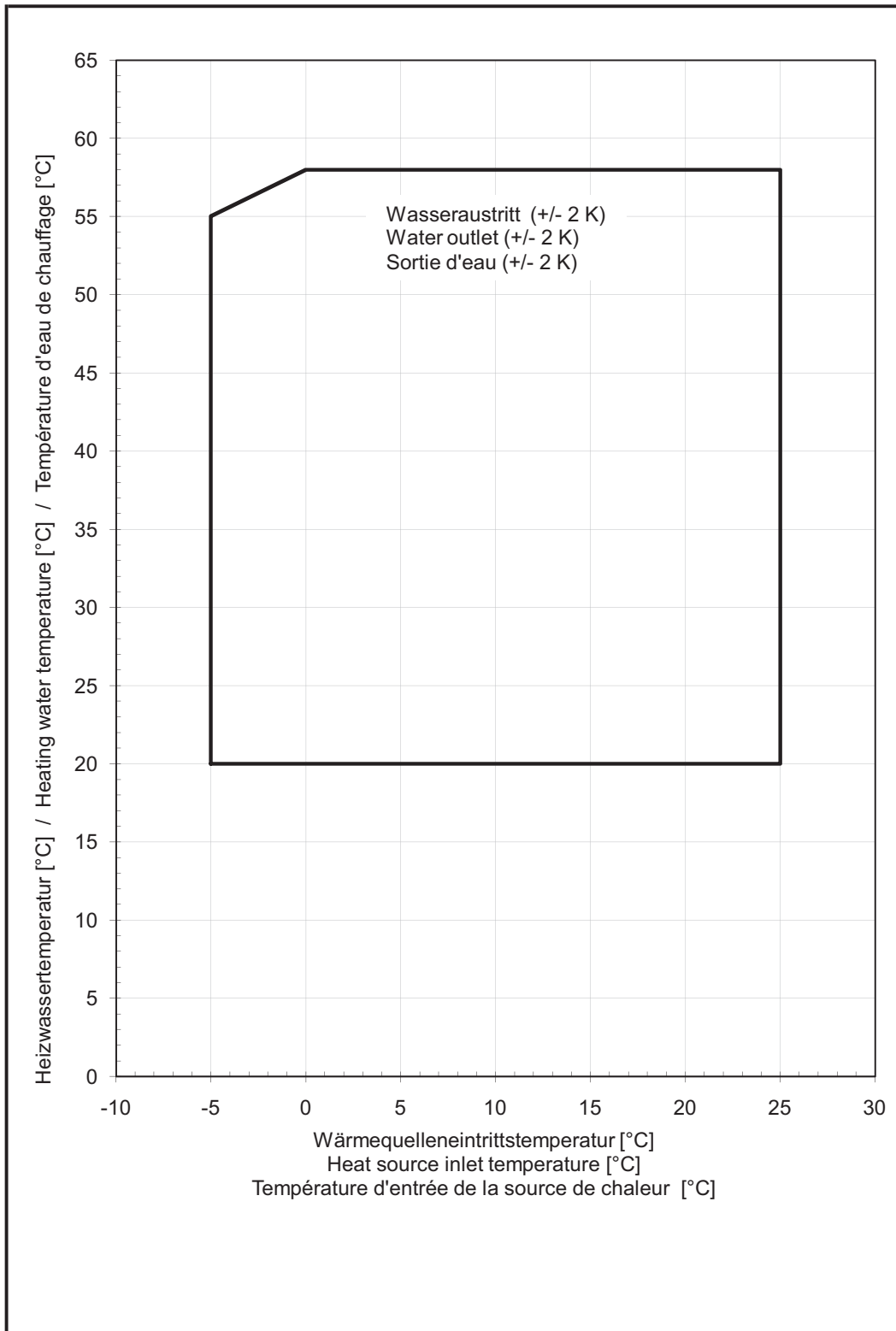
Anhang · Appendix · Annexes

## 2 Diagramme / Diagrams / Diagrammes

### 2.1 Kennlinien / Characteristic Curves / Courbes caractéristiques SI 22TU



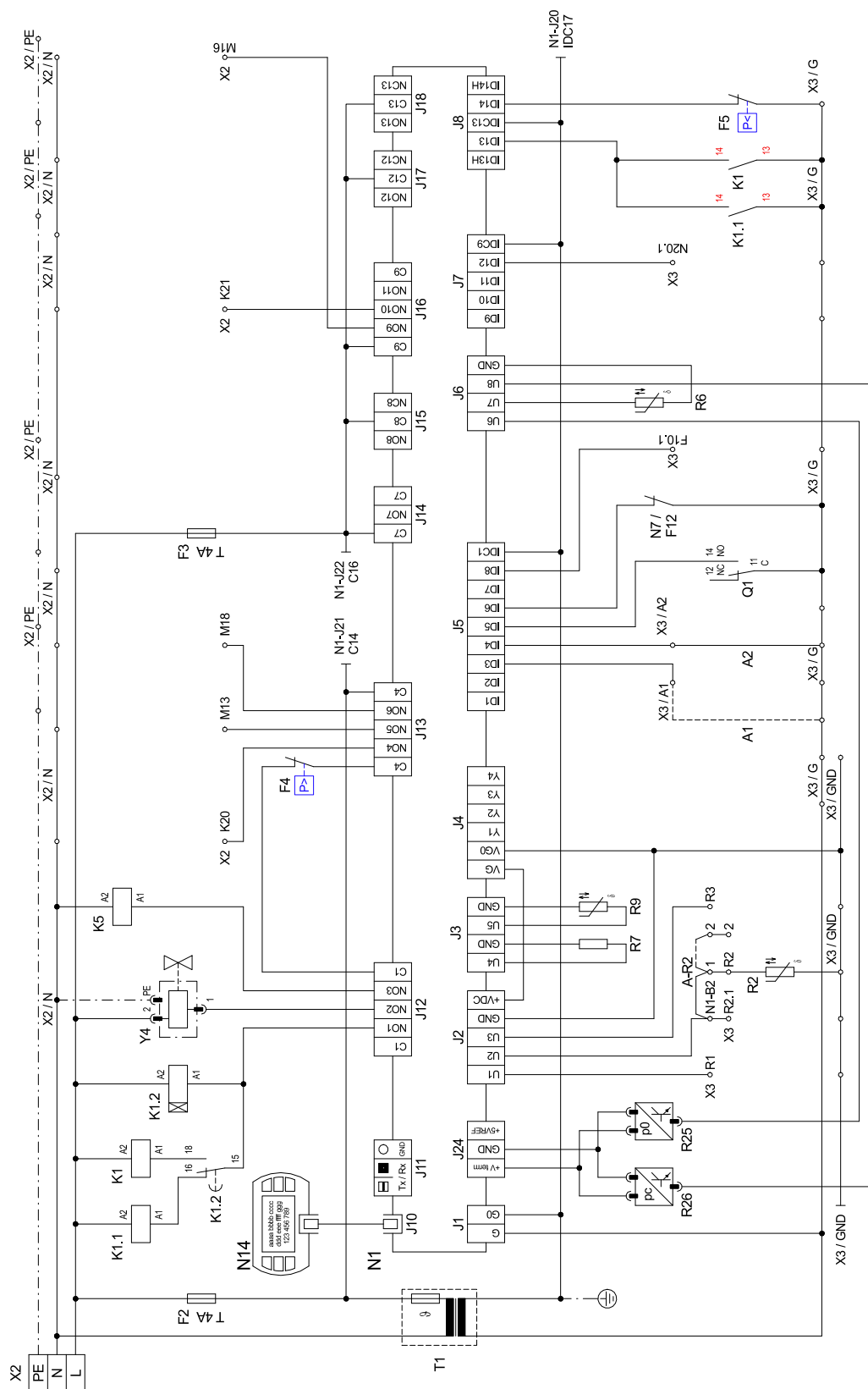
## 2.2 Einsatzgrenzendiagramm / Operating limits diagram / Diagramme des seuils d'utilisation



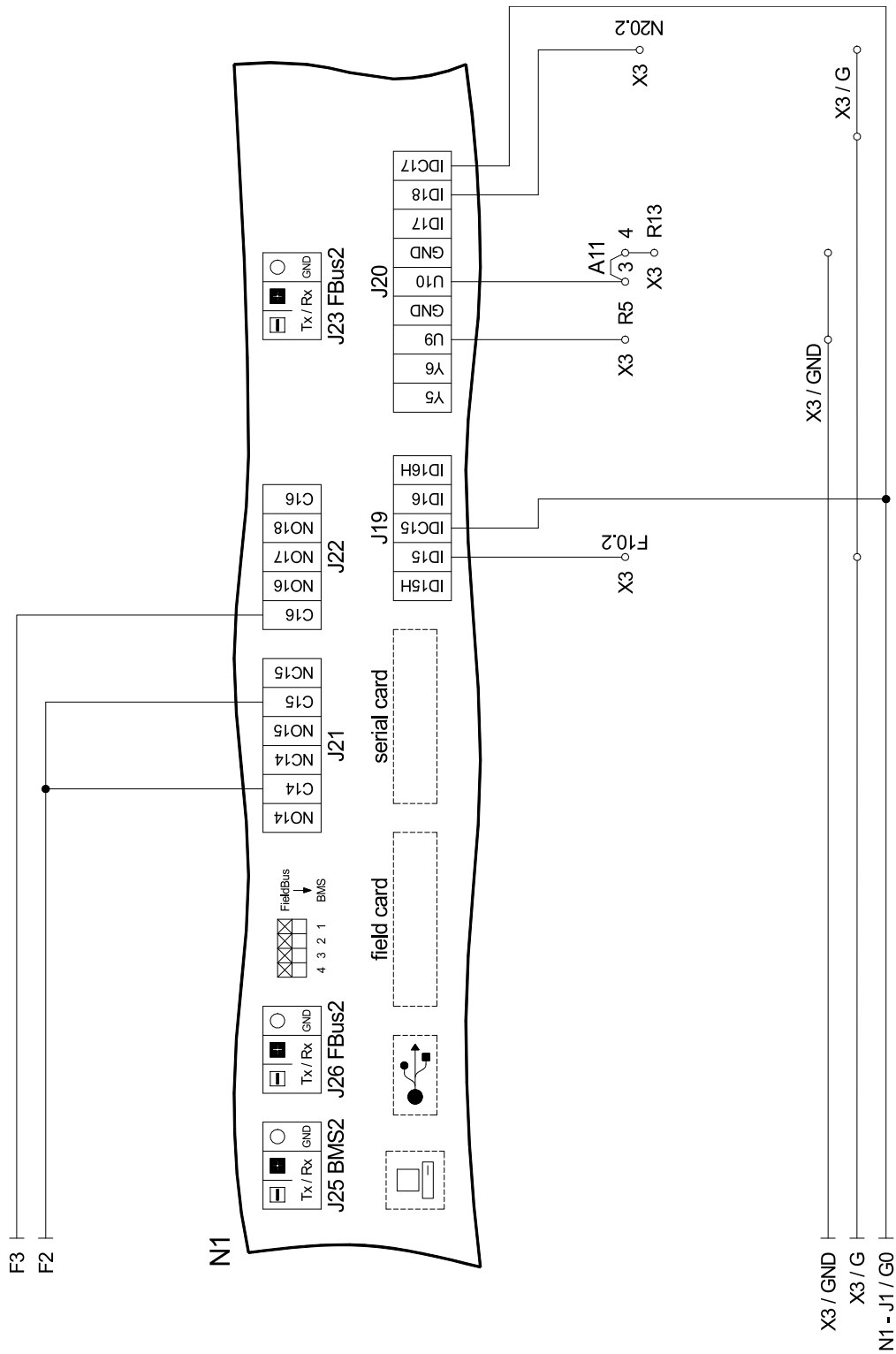
Anhang · Appendix · Annexes

# 3 Stromlaufpläne / Circuit Diagrams / Schémas électriques

## 3.1 Steuerung / Control / Commande SI 22TU

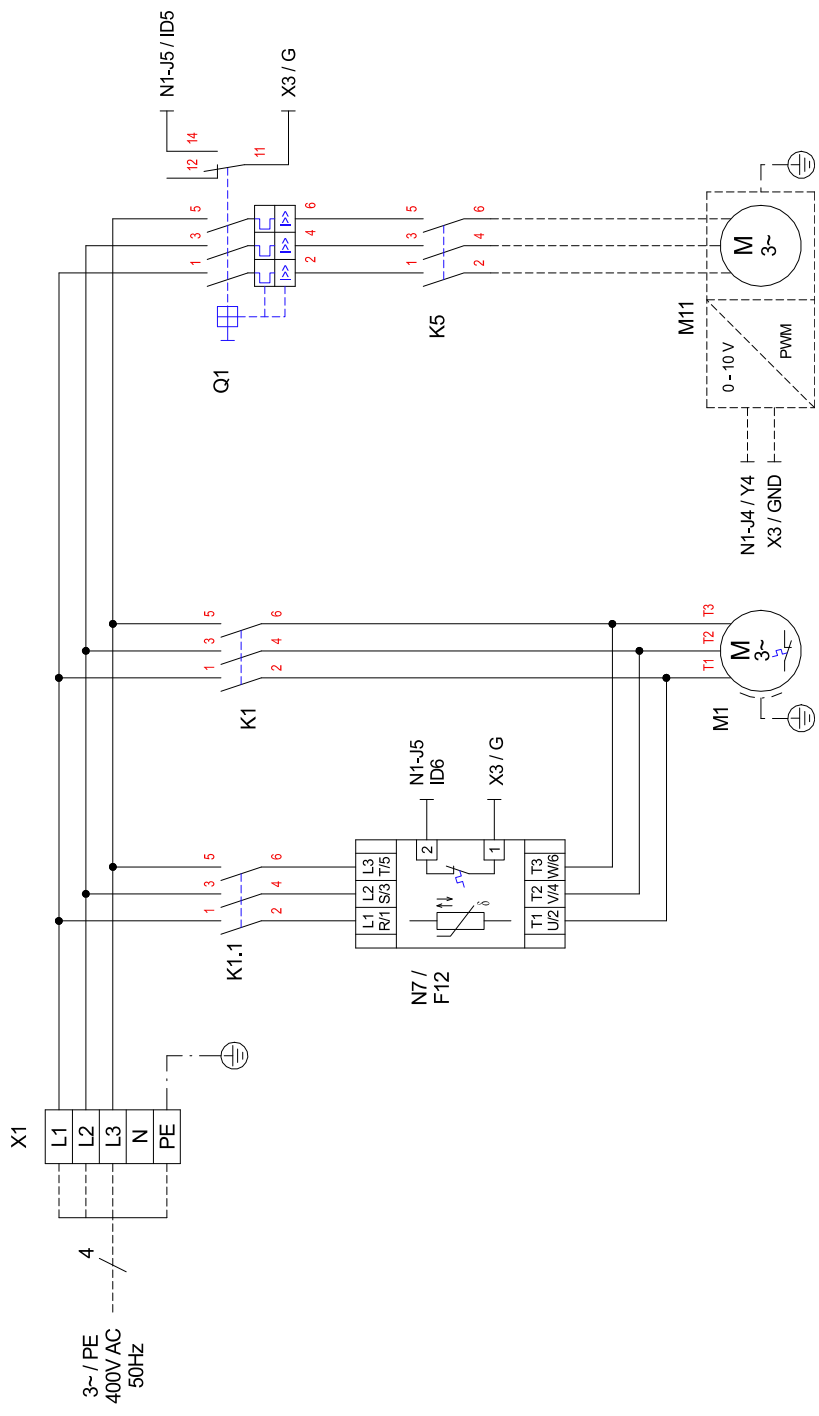


### 3.2 Steuerung / Control / Commande SI 22TU



Anhang · Appendix · Annexes

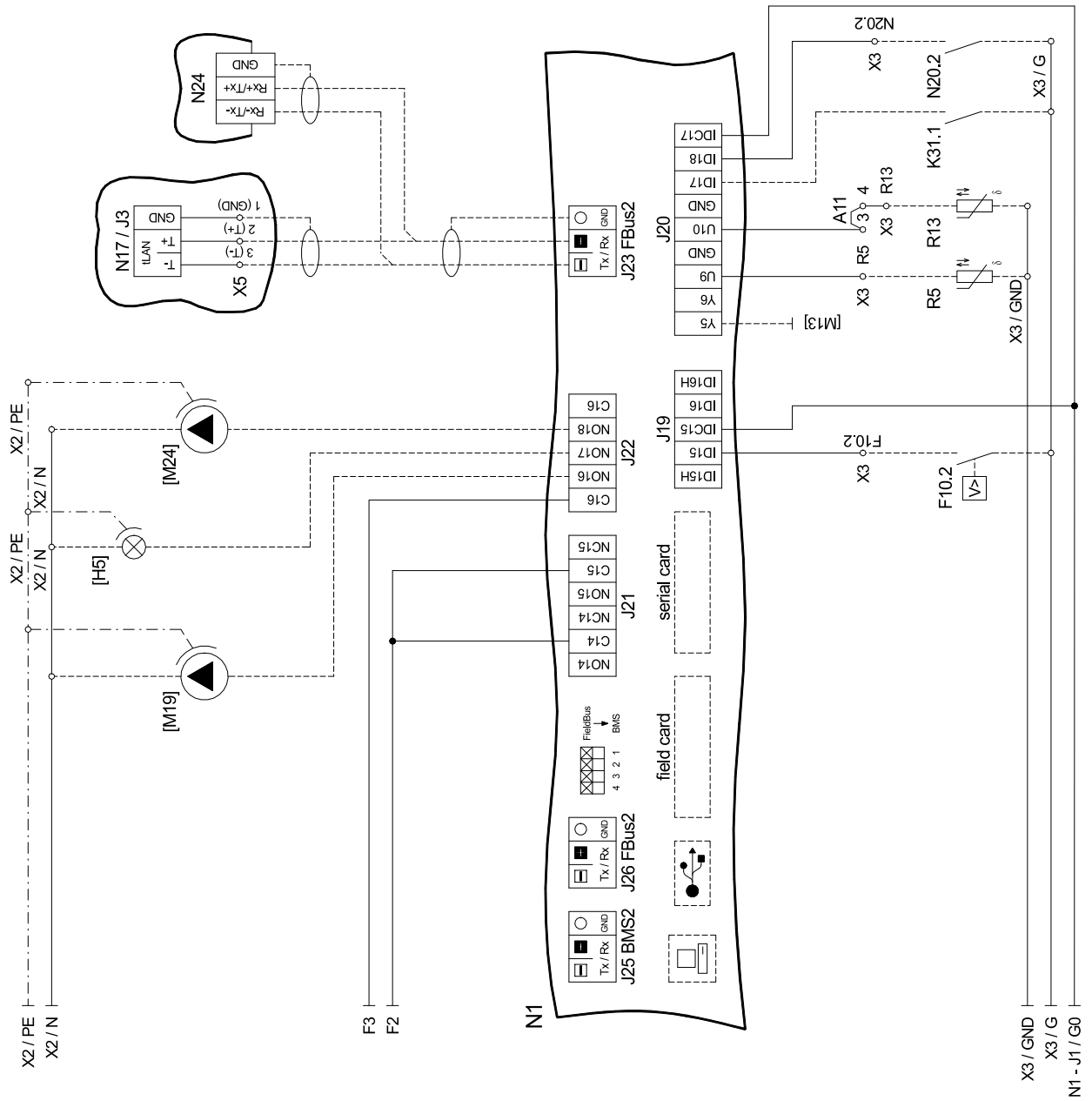
### 3.3 Last / Load / Charge SI 22TU







### 3.5 Anschlussplan / Circuit Diagram / Schéma électrique SI 22TU



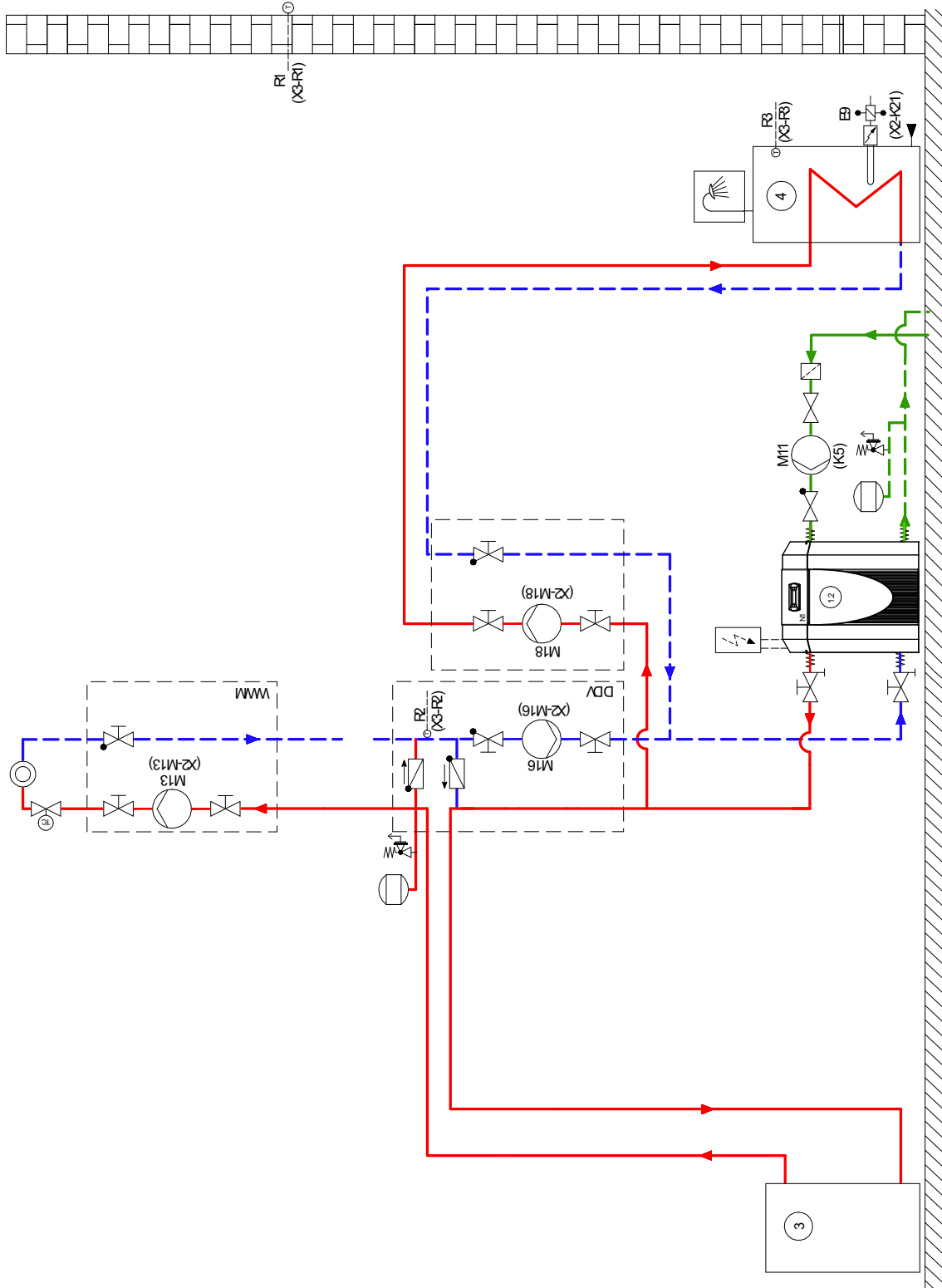
### 3.6 Legende / Legend / Légende SI 22TU

A1	Brücke EVU-Sperre, muss eingelegt werden, wenn kein EVU-Sperrschütz vorhanden ist (Kontakt offen = EVU-Sperre)	Utility block (EVU) bridge must be inserted if no utility blocking contactor is present (contact open = utility block).	Pont de blocage de la société d'électricité, à insérer en absence de contacteur de blocage de la société d'électricité (contact ouvert = blocage de la société d'électricité)
A2	Brücke Sperre: muss entfernt werden, wenn der Eingang genutzt wird (Eingang offen = WP gesperrt)	Block bridge: Must be removed when the input is being used (input open = HP blocked).	Pont de blocage : à retirer si l'entrée est utilisée (entrée ouverte = pompe à chaleur bloquée)
A - R2	Brücke Rücklauffühler: - muss versetzt werden, wenn doppelt differenzdruckloser Verteiler und „Heizkreisumkehrventil“ verwendet wird. Neue Klemmstellen: X3 / 1 und X3 / 2	Return sensor bridge: - Must be moved when a dual differential pressureless manifold and a "heating circuit reversing valve" are used. New terminal connections: X3/1 and X3/2	Pont sonde sur circuit de retour : - à déplacer si le distributeur double sans pression différentielle et la « vanne d'inversion du circuit de chauffage » sont utilisés. Nouveaux emplacements de borne : X3 / 1 et X3 / 2
B2*	Niederdruckpressostat Sole	Low-pressure brine switch	Pressostat eau glycolée basse pression
B3*	Thermostat Warmwasser	Hot water thermostat	Thermostat eau chaude
B4*	Thermostat Schwimmbadwasser	Swimming pool water thermostat	Thermostat eau de piscine
E9	Elektrische Flanschheizung (Warmwasser)	Electric flange heater (DHW)	Cartouche chauffante électrique (eau chaude sanitaire)
E10*	2. Wärmeerzeuger (Funktion über Regler wählbar)	2nd heat generator (function selectable via controller)	2ème générateur de chaleur (fonction sélectionnable via régulateur)
F2	Sicherung für Steckklemmen J12; J13 und J21 5x20 / 4,0 AT	Fuse for plug-in terminals J12; J13 and J21 5x20 / 4,0 AT	Fusible pour bornes enfichables J12 ; J13 et J21 5x20 / 4,0 AT
F3	Sicherung für Steckklemmen J15 bis J18 und J22 5x20 / 4,0 AT	Fuse for plug-in terminals J15 to J18 and J22 5x20 / 4,0 AT	Fusible pour bornes enfichables J15 à J18 et J22 5x20 / 4,0 AT
F4	Hochdruckpressostat	High-pressure switch	Pressostat haute pression
F5	Niederdruckpressostat	Low-pressure switch	Pressostat basse pression
F10.1*	Durchflussschalter Primärkreis	Flow rate switch for primary circuit	Commutateur de débit circuit primaire
F10.2*	Durchflussschalter Sekundärkreis	Flow rate switch for secondary circuit	Commutateur de débit circuit secondaire
F12	Störung N7	Fault N7	Défaut N7
H5*	Leuchte Störferrnanzeige	Remote fault indicator lamp	Témoin de télédétection de pannes
J1	Spannungsversorgung	Voltage supply	Alimentation en tension
J2-3	Analogeingänge	Analogue inputs	Entrées analogiques
J4	Analogausgänge	Analogue outputs	Sorties analogiques
J5	Digitaleingänge	Digital inputs	Entrées numériques
J6	Analogausgänge	Analogue outputs	Sorties analogiques
J7-8	Digitaleingänge	Digital inputs	Entrées numériques
J12-J18	230V AC - Ausgänge für die Ansteuerung der Systemkomponenten	230V AC outputs for controlling the system components	Sorties 230 V AC pour la commande des composants du système
J19	Digitaleingänge	Digital inputs	Entrées numériques
J20	Analogausgänge; Analogeingänge, Digitaleingänge	Analogue outputs; Analogue inputs, Digital inputs	Sorties analogiques, entrées analogiques, entrées numériques
J21-22	Digitalausgänge	Digital outputs	Sorties numériques
J23	Bus-Schnittstelle	Bus interface	Interface bus
J24	Spannungsversorgung für Komponenten	Power supply for components	Alimentation en tension des composants
J25	Schnittstelle	Interface	Interface
J26	Bus-Verbindung intern	Bus connection internal	Raccordement interne au bus
K1	Schütz Verdichter	Contactor for compressor	Contacteur compresseur
K1.1	Schütz Anlaufstrombegrenzung	Contactor for starting current limiter	Contacteur du limiteur de courant de démarrage
K1.2	Zeitrelais Anlaufstrom	Time relay for starting current	Relais temporisé pour le courant de démarrage
K5	Schütz Primärpumpe	Contactor for primary pump	Contacteur pompe primaire
K20*	Schütz 2. Wärmeerzeuger E10	Contactor for 2nd heat generator E10	Contacteur 2e générateur de chaleur E10
K21*	Schütz elektrische Tauchheizung (Warmwasser) E9	Contactor for electric immersion heater (hot water) E9	Contacteur résistance électrique immergée (eau chaude sanitaire) E9
K22*	EVU-Sperrschütz	Utility blocking contactor	Contacteur de coupure du fournisseur d'énergie
K23*	Hilfsrelais für Sperreingang	Auxiliary relay for disable contactor	Relais auxiliaire pour entrée du contacteur de blocage
K31.1*	Anforderung Zirkulation Warmwasser	Domestic hot water circulation request	Demande circulation ECS
M11*	Primärpumpe (PUP)	Primary pump (PUP)	Pompe primaire (PUP)
M13*	Heizungsumwälzpumpe	Heat circulating pump	Circulateur de chauffage
M15*	Heizungsumwälzpumpe 2. / 3. Heizkreis	Heat circulating pump for heating circuit 2 / 3	Circulateur de chauffage pour le 2e/3e circuit de chauffage
M16*	Zusatzumwälzpumpe	Auxiliary circulating pump	Circulateur supplémentaire
M18*	Warmwasserladepumpe	Hot water loading pump	Pompe de charge eau chaude sanitaire
M19*	Schwimmbadwasserumwälzpumpe	Swimming pool circulating pump	Circulateur de la piscine
M21*	Mischer Hauptkreis oder 3. Heizkreis	Mixer for main circuit or heating circuit 3	Mélangeur circuit principal ou 3ème circuit de chauffage
M22*	Mischer 2. Heizkreis	Mixer for heating circuit 2	Mélangeur 2e circuit de chauffage
[M24]*	Zirkulationspumpe Warmwasser	Domestic hot water circulating pump	Pompe de circulation eau chaude sanitaire
N1	Regeleinheit	Control unit	Unité de régulation
N7	Sanftanlaufsteuerung Verdichter	Soft start control for compressor	Commande de démarrage progressif du compresseur
N14	Bedienteil	Control panel	Unité de commande
N17	pCOe- Modul	pCOe module	Module pCOe
N24*	Smart-RTC	Smart-RTC	Smart-RTC
Q1	Motorschutzschalter M11	Protective motor switch M11	Disjoncteur de protection moteur M11
R1	Außenfühler	External sensor	Sonde extérieure
R2	Rücklauffühler	Return flow sensor	Sonde de retour
R2.1*	Rücklauffühler Heizkreis im doppelt differenzdrucklosen-Verteiler	Return sensor for heating circuit in dual differential pressureless manifold	Sonde de retour circuit de chauffage dans le distributeur double sans pression différentielle
R3	Warmwasserfühler	Hot water sensor	Sonde d'eau chaude
R5	Fühler für 2ten Heizkreis	Sensor for heating circuit 2	Sonde pour 2e circuit de chauffage
R6	Vorlaufühler Primärkreis		
R7	Codierwiderstand	Coding resistor	Résistance de codage
R9	Vorlaufühler Heizkreis	Flow sensor for heating circuit	Sonde aller circuit de chauffage
R13*	Fühler regenerativ, Raumfühler, Fühler 3. Heizkreis	Renewable sensor, room sensor, sensor for heating circuit 3	Sonde mode régénératif, sonde d'ambiance, sonde 3ème circuit de chauffage
R25	Drucksensor Kältekreis - Niederdruck pO	Pressure sensor for refrigerating circuit - low pressure pO	Capteur de pression circuit réfrigérant - basse pression pO

R26	Drucksensor Kältekreis - Hochdruck pc	Pressure sensor for refrigerating circuit - high pressure pc	Capteur de pression circuit réfrigérant - haute pression pc
T1	Sicherheitstrenntransformator 230/24 V AC-28 VA	Safety isolating transformer 230/24 V AC-28 VA	Transformateur sectionneur de sécurité 230/24 V AC-28 VA
X1	Klemmleiste Einspeisung	Terminal strip, infeed	Alimentation bornier
X2	Klemmleiste Spannung = 230 V AC	Terminal strip voltage = 230 V AC	Tension bornier = 230 V AC
X5*	Busverteilerklemme	Bus distribution board terminal	Réglettes Bus
X3	Klemmleiste Kleinspannung < 25 V AC	Terminal strip, extra-low voltage < 25 V AC	Faible tension bornier < 25 V AC
Y4	Magnetventil Heißgas-Bypass	Solenoid valve for hot gas bypass	Électrovanne dérivation gaz chaud
*	Bauteile sind bauseits beizustellen	Components must be supplied by the customer	Composants à fournir par le client
[ ]	Flexible Beschaltung - siehe Vorkonfiguration (Änderung nur durch Kundendienst!)	Flexible switching - see pre-configuration (changes by after-sales service only!)	Commande flexible - voir pré-configuration (modification uniquement par le SAV !)
-----	werksseitig verdrahtet	Wired ready for use	câblé en usine
-----	bauseits bei Bedarf anzuschließen	To be connected by the customer as required	À raccorder par le client au besoin
	<b>⚠ ACHTUNG!</b> An den Steckklemmen J1 bis J11, J19, J20; J23 bis J26 und der Klemmleiste X3 liegt Kleinspannung an. Auf keinen Fall darf hier eine höhere Spannung angelegt werden.	<b>⚠ ATTENTION!</b> Plug-in terminals J1 to J11, J19, J20; J23 to J26 and terminal strip X3 are connected to extra-low voltage. A higher voltage must on no account be connected.	<b>⚠ ATTENTION !</b> Une faible tension est appliquée aux bornes enfichables J1 à J11, J19, J20 ; aux bornes J23 à J26 et au bornier X3. Ne jamais appliquer une tension plus élevée.


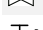
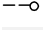
# 4 Hydraulisches Einbindungsschema / Hydraulic integration Diagram / Schéma d'intégration hydraulique

## 4.1 Darstellung / Schematic View / Représentation



Anhang · Appendix · Annexes

## 4.2 Legende / Legend / Légende

	Rückschlagventil	Check valve	Clapet anti-retour
	Absperrventil	Shutoff valve	Robinet d'arrêt
	Schmutzfänger	Dirt trap	Filtre
	Umwälzpumpe	Circulating pump	Circulateur
	Ausdehnungsgefäß	Expansion vessel	Vase d'expansion
	Raumtemperaturgesteuertes Ventil	Room temperature-controlled valve	Vanne commandée par température ambiante
	Absperrventil mit Rückschlagventil	Shutoff valve with check valve	Robinet d'arrêt avec clapet anti-retour
	Absperrventil mit Entwässerung	Shutoff valve with drainage	Robinet d'arrêt avec écoulement
	Sicherheitsventilkombination	Safety valve combination	Groupe de valves de sécurité
	Wärmeverbraucher	Heat consumer	Consommateur de chaleur
	Temperaturfühler	Temperature sensor	Sonde de température
	Flexibler Anschlusschlauch	Flexible connection hose	Tuyau de raccord flexible
	Rückschlagklappe	Check valve	Clapet anti-retour
	Sole/Wasser-Wärmepumpe	Brine-to-water heat pump	Pompe à chaleur eau glycolée-eau
	Reihen-Pufferspeicher	Buffer tank connected in series	Ballon tampon en série
	Warmwasserspeicher	Hot water cylinder	Ballon d'eau chaude sanitaire
E9	Flanschheizung Warmwasser	Flange heater, hot water	Cartouche chauffante ECS
K21	Schütz Flanschheizung	Contacteur for flange heater	Contacteur cartouche chauffante
M11	Primärumwälzpumpe	Primary circulating pump	Circulateur primaire
M13	Heizungsumwälzpumpe	Heat circulating pump	Circulateur de chauffage
M16	Zusatzumwälzpumpe	Auxiliary circulation pump	Circulateur supplémentaire
M18	Warmwasserladepumpe	Hot water loading pump	Pompe de suralimentation d'eau chaude
N1	Wärmepumpenmanager	Heat pump manager	Gestionnaire de pompe à chaleur
R1	Außenwandfühler	External wall sensor	Sonde sur mur extérieur
R2	Rücklauffühler	Return flow sensor	Sonde de retour
R3	Warmwasserfühler	Hot water sensor	Sonde sur circuit d'eau chaude sanitaire

## 5 Konformitätserklärung / Declaration of Conformity / Déclaration de conformité



### EG - Konformitätserklärung EC Declaration of Conformity Déclaration de conformité CE

Der Unterzeichnete  
The undersigned  
L'entrepreneur soussigné,

**Glen Dimplex Deutschland GmbH**  
**Geschäftsbereich Dimplex**  
**Am Goldenen Feld 18**  
**D - 95326 Kulmbach**

bestätigt hiermit, dass das (die)  
nachfolgend bezeichnete(n) Gerät(e)  
den nachfolgenden einschlägigen EG-  
Richtlinien entspricht. Bei jeder  
Änderung des (der) Gerät(e)s verliert  
diese Erklärung ihre Gültigkeit.

hereby certifies that the following  
device(s) complies/comply with the  
applicable EU directives. This  
certification loses its validity if the  
device(s) is/are modified.

certifie par la présente que le(s)  
appareil(s) décrit(s) ci-dessous sont  
conformes aux directives CE  
afférentes. Toute modification effectuée  
sur l'(les) appareil(s) entraîne  
l'annulation de la validité de cette  
déclaration.

**Bezeichnung:** Wärmepumpen  
**Designation:** Heat pumps  
**Désignation:** Pompes à chaleur

**Typ:** SI 22TU  
**Type(s):**  
**Type(s):**

**EG-Richtlinien**  
Niederspannungsrichtlinie 2006/96/EG  
EMV-Richtlinie 2004/108/EG  
Druckgeräterichtlinie 97/23/EG

**EC Directives**  
Low voltage directive 2006/95/EC  
EMC directive 2004/108/EC  
Pressure equipment directive 97/23/EC

**Directives CEE**  
Directive Basse Tension 2006/95/CE  
Directive CEM 2004/108/CE  
Directive Équipement Sous Pression  
97/23/CE

#### Angewandte Normen

EN 60335-1:2002+A11+A1+A12+Corr.+A2:2006  
EN 60335-1/A13:2008  
EN 60335-2-40:2003+A11+A12+A1+Corr.+A2:2009  
EN 55014-1:2006  
EN 55014-2:1997+A1:2001  
EN 61000-3-2:2006  
EN 61000-3-3:1995+A1:2001+A2:2005  
EN 378-1:2008, EN 378-2:2008+A1:2009, EN 378-3:2008, EN 378-4:2008  
EN 14511-1:2007, EN 14511-2:2007, EN 14511-3:2007+EN 14511-3:2007/AC:2008, EN 14511-4: 2007  
DIN 8901:2002  
BGR 500 (D), SVTI (CH)

#### Applied standards

#### Normes appliquées

#### Konformitätsbewertungsverfahren nach Druckgeräterichtlinie:

Modul A1

#### Conformity assessment procedure according to pressure equipment directive:

Module A1

#### Procédure d'évaluation de la conformité selon la directive Équipements Sous Pression:

Module A1

**Benannte Stelle/Notified body/ Organisme notifié:** TÜV SÜD Industrie Service GmbH, Westendstraße 199,  
D-80686 München, Telefon/Phone/Téléphone: +49 (0)89 5791-0

**CE-Zeichen angebracht:**  
2010

**CE mark added:**  
2010

**Marquage CE:**  
2010

**Die EG-Konformitätserklärung wurde  
angestellt.**

**EC declaration of conformity issued  
on.**

**La déclaration de conformité CE a  
été délivrée le.**



