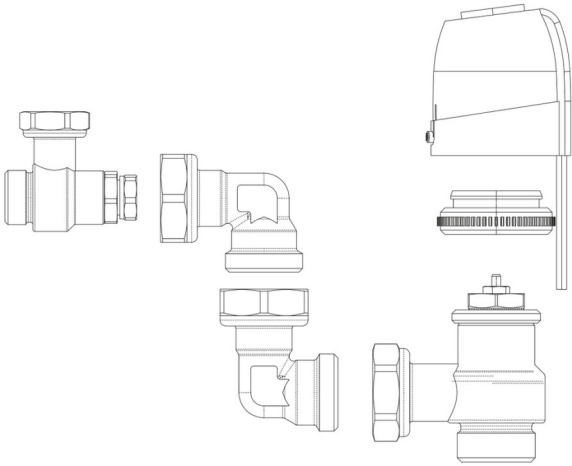


INNOVA
V20661II
ACCESSOIRES
A0023855



CARACTÉRISTIQUES TECHNIQUES

Groupe de vanne à deux voies
Composé d'une vanne d'arrivée d'eau, d'une vanne
d'arrêt et moteur électrothermique
Pour les ventilo's Airleaf SLS