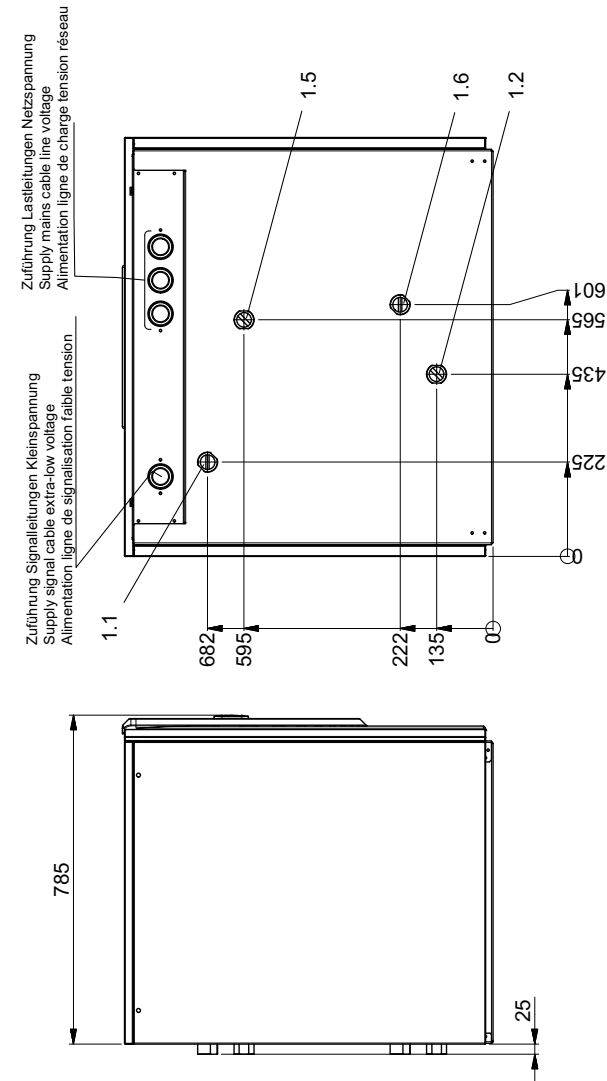


# 1 Maßbilder / Dimension Drawings / Schémas cotés

## 1.1 Maßbild / Dimension Drawing / Schéma coté SI 26TU - SI 35TU



1.1 Heizungsvorlauf Ausgang aus Wärmepumpe G 1 1/2 A	Heating water flow Heat pump outlet G 1 1/2" external thread	Aller eau de chauffage Sortie de la PAC Filetage extérieur 1 1/2"
1.2 Heizungsrücklauf Eingang in Wärmepumpe G 1 1/2 A	Heating water return flow Heat pump inlet G 1 1/2" external thread	Retour eau de chauffage Entrée dans la PAC Filetage extérieur 1 1/2"
1.5 Wärmequellenvorlauf Eingang in Wärmepumpe G 1 1/2 A	Heat source flow Heat pump inlet G 1 1/2" external thread	Aller source de chaleur Entrée dans la PAC Filetage extérieur 1 1/2"
1.6 Wärmequellenrücklauf Ausgang aus Wärmepumpe G 1 1/2 A	Heat source return flow Heat pump outlet G 1 1/2" external thread	Retour source de chaleur Sortie de la PAC Filetage extérieur 1 1/2"

