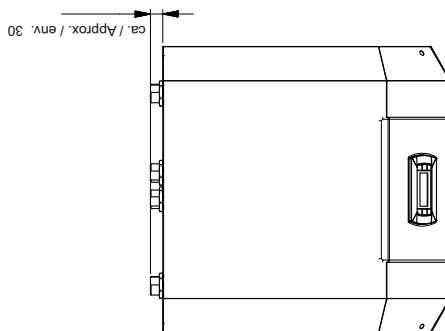
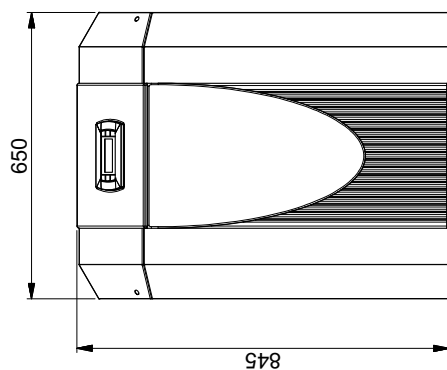
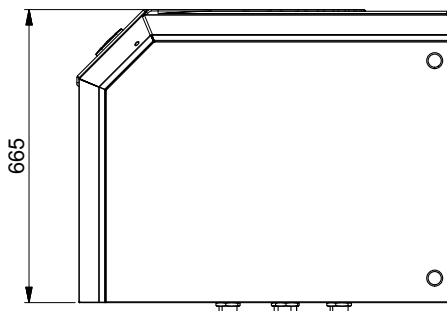
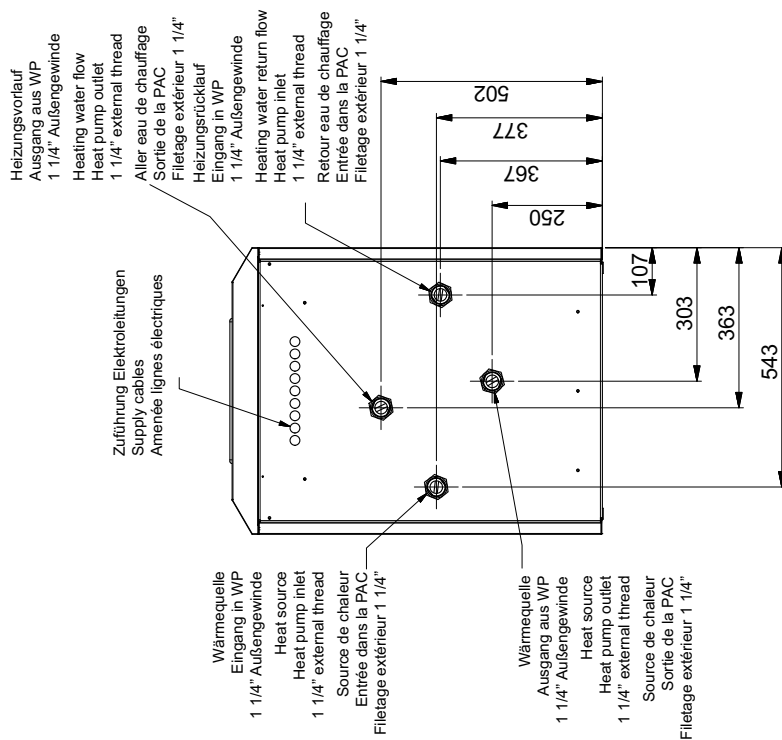


1.2 Maßbild / Dimension Drawing / Schéma coté WI 14TU - WI 18TU



1 : 20

