

# Montage- und Gebrauchsanweisung

Instructions for installation and use

Instructions de montage et mode d'emploi

Montage en gebruiksaanwijzing

Instrucciones de uso y montaje

## Geräteeinbausatz Raumtemperaturregler

Room temperature thermostat kit

Thermostat d'ambiance à encastrer

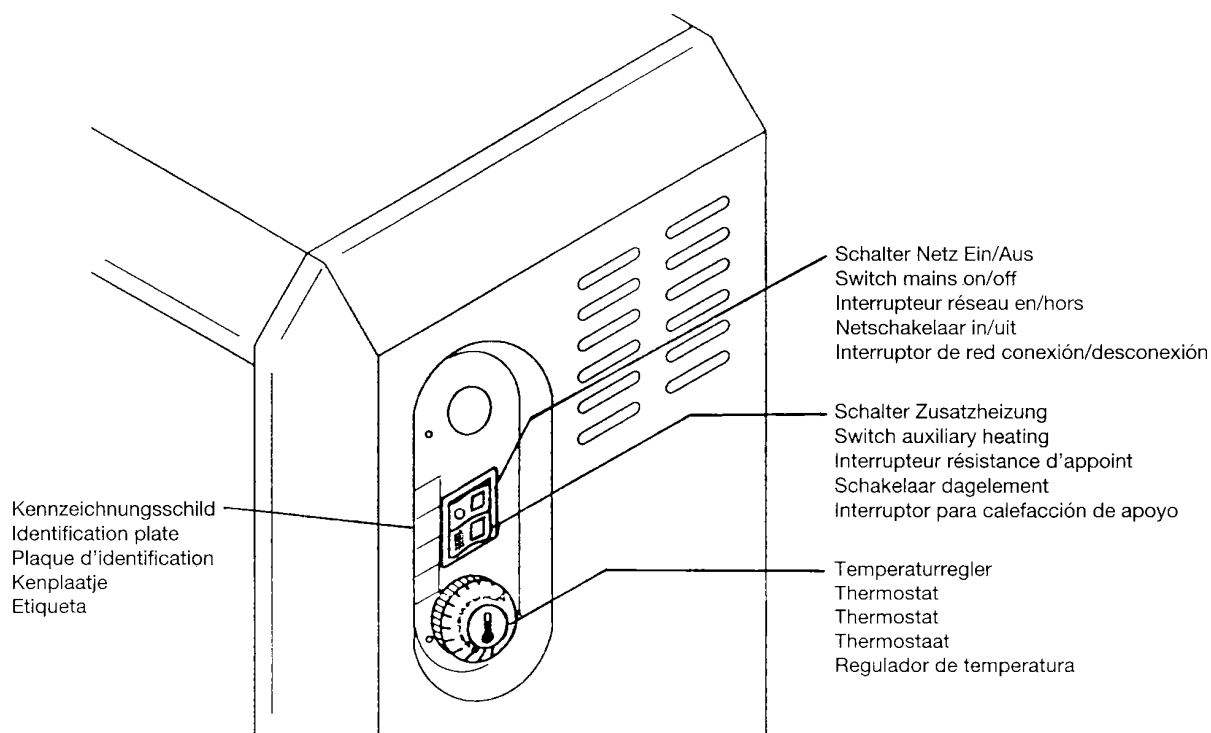
Inbouw ruimtethermostaat

Termostato, conjunto de montaje

2NF9 810-1

RTEV 99

Für Speicherheizgeräte ab Fertigungsdatum FD 7901



### Inhalt

2 Allgemeine Hinweise  
2 Lieferumfang  
2 Beschreibung  
4 Gebrauchsanweisung  
6 Montageanweisung

### Contents

2 General  
2 Supplies  
2 Description  
4 Operating Instructions  
6 Installation Instructions

### Table des matières

3 Introduction  
3 Limites de fourniture  
3 Description  
5 Mode d'emploi  
7 Instructions de montage

### Inhoud

3 Inleiding  
3 Omvang der levering  
3 Beschrijving  
5 Gebruiksaanwijzing  
7 Montageanwijzing

### Índice

3 Indicaciones generales  
3 Contenido del suministro  
3 Descripción  
5 Instrucciones de utilización  
7 Instrucciones de montaje

D

## Allgemeine Hinweise

Bei der Installation, dem Betrieb und bei der Wartung ist diese Anweisung zu beachten. Nach den VDE-Bestimmungen muß diese Anweisung jederzeit verfügbar sein und bei Arbeiten am Gerät dem Fachmann zur Kenntnisnahme übergeben werden. Wir bitten Sie deshalb die Anweisung bei Wohnungswechsel dem Besitzer oder neuen Benutzer zu übergeben.

**Die Montage des Gerätes darf nur von einem Fachmann ausgeführt werden. Durch unsachgemäße Reparaturen können erhebliche Gefahren für den Benutzer entstehen. Vor Beginn der Montage das Speicherheizgerät spannungslos schalten.**

## Lieferumfang

Geräteeinbausatz komplett verdrahtet,  
Montage- und Gebrauchsanweisung  
Beipack bestehend aus:  
Drehknopf,  
Klebeschaltbild,  
Kennzeichnungsschild,  
Klemmleiste 2polig,  
Kabelbinder,  
Befestigungsschrauben.

## Beschreibung

Zweipunkt-Kapillarregler mit thermischer Rückführung und Kompensation zum Einbau in Speicherheizgeräte. Nicht geeignet für Sonderreihe tief. Regler mit Schalter Netz Ein/Aus und Schalter Zusatzheizung Ein/Aus.

Reglereinstellbereich ca. 10° bis 30° C

## Garantie

Die vereinbarten Garantiebedingungen befinden sich auf der Montageanweisung ihres Speicherheizgerätes.

GB

## General notes

These instructions for installation, operation and maintenance should be read carefully and retained for future references.

In case this unit changes hands, hand these instructions to the owner or the next user.

**The installation should only be carried out by a competent specialist.**

**Improper repairs may cause danger for the user. Before assembling it is absolutely necessary to isolate the current feed from the storage heater.**

## Supplies

Room temperature kit, completely wired,  
Installation and Operating instructions.  
Separate package containing:  
Control knob, adhesive circuit diagram,  
identification plate,  
cable tie,  
fixing screws.

## Description

Capillary two-step controller with thermal feedback and compensation for assembling into storage heaters having a front-to-back size of 25 cm. Not suitable for storage heaters with a front-to-back size of 36 cm. Controller with switch mains on/off and switch auxiliary heating on/off.

Setting range approx. 10° to 30° C.

## After Sales Service

The guarantee conditions can be found in the instructions for the storage heater.

**F**

## Introduction

A l'installation, à l'utilisation ainsi qu'en cas d'interventions de service, il faut respecter les instructions du présent mode d'emploi. Suivant les normes en vigueur le présent mode d'emploi doit être disponible à tout instant et transmis au technicien afin qu'il en prenne connaissance lors de chaque intervention. Nous vous prions dès lors, lors d'un changement de propriétaire et/ou d'exploitant de votre installation, de transmettre le présent document.

**L'installation de cet appareil doit être effectuée par un installateur spécialisé.**

**Une intervention non appropriée peut mettre l'utilisateur en danger.**

**Avant d'entamer les travaux d'installation, il y a lieu de s'assurer que tous les circuits sous tension (charge et régulation) ont été mis hors service.**

## Limites de fourniture

Le kit de montage est précâblé.  
Les accessoires comprennent:  
Un mode d'emploi,  
un bouton rotatif,  
un schéma de câblage,  
plaque d'identification  
un attache-câble;  
des vis de fixation.

## Description

Thermostat d'ambiance à capillaire à anticipation et compensation prévu pour être encastré dans un appareil de chauffage à accumulation d'une profondeur de 25 cm, équipé d'un interrupteur pour résistance d'appoint.  
Plage de réglage: env. 10° à 30° C.

## Garantie

Les termes de garantie d'application sont les mêmes que ceux définis pour les accumulateurs.

**NL**

## Inleiding

Zowel bij plaatsing als bij gebruik of nazicht is deze handleiding na te leven. Volgens de geldende normen dient deze handleiding steeds beschikbaar te zijn en bij eventuele tussenkomst voorgelegd te worden aan de techniker. Wij verzoeken U dan ook bij verandering van eigenaar of gebruiker deze handleiding aan de nieuwe uitbater te overhandigen.

**De montage van dit toestel dient uitgevoerd door een bedreven vakman.**

**Door onoordeelkundige tussenkomst kan de gebruiker in gevaar gebracht worden. Voor de montage te beginnen zal men zeker stellen dat alle stroomkringen (laad, ontlad en stuurkring) van het akkumulatieverwarmingstoestel onderbroken werden.**

## Omvang der levering

Inbouwset volledig bedraad.  
Toebehoren bestaande uit:  
handleiding,  
regelknop,  
schakelschema,  
kenplaatje,  
kabelbinder,  
bevestigingsschroeven.

## Beschrijving

Tweepunt-kapilairthermostaat met thermische terugvoer en compensatie voor inbouw in akkumulatieverwarmingstoestellen met een inbouwdiepte van 25 cm. Voorzien van een netschakelaar en een schakelaar voor dagelement.  
Instelbereik ca. 10° a 30° C.

## Waarborg

De waarborgvoorwaarden zijn deze die gelden voor akkumulatieverwarmingstoestellen.

**E**

## Indicaciones generales

Estas instrucciones deberán tenerse presentes durante el montaje, el servicio y el mantenimiento. Según las prescripciones alemanas VDE, estas instrucciones deberán ser accesibles en todo momento y facilitarse al montador para su conocimiento durante los controles que se realizan en el aparato. Se ruega, por consiguiente, que en caso de cambio de domicilio se le faciliten estas instrucciones al propietario o al nuevo usuario.

**El montaje del aparato deberá realizarse solamente por un especialista.**

**Por causa de reparaciones inapropiadas pueden originarse graves riesgos para el usuario.**

**Antes de proceder a su montaje, deberán desconectarse las alimentaciones del circuito de carga y de control del acumulador de calor.**

## Concepto de suministro

Módulo del regulador de temperatura, completamente conectado.  
Instrucciones de montaje y de utilización.  
Accesorios, consistentes por:  
Mando giratorio,  
etiqueta,  
pegatina del esquema de conexión,  
tornillos de fijación,  
cinta adhesiva para fijación del cable de conexión.

## Descripción

Termostato capilar bipunto, con realimentación térmica y compensación, para montaje en acumuladores de calor con una profundidad de 25 cm, con interruptor de red e interruptor para calefacción de apoyo. Zona de ajuste del termostato de 10° a 30° C.

## Garantía

Las condiciones de garantía acordadas se hallan descritas en las instrucciones de montaje del acumulador de calor.

**D**

## Gebrauchsanweisung

### Einstellung der Raumtemperatur

Die Einstellung ist abhängig von verschiedenen Faktoren wie z. B. Aufstellort des Speicherheizgerätes, Gerätetyp, Gerätedimensionierung etc. Der Einstellknopf ist deshalb mit Zahlen bzw. Teilstriche bedruckt, die als Einstellhilfe für die gewünschte Raumtemperatur dienen. Bei Einstellung auf „8“ ergibt sich eine Raumtemperatur von etwa 20° C. Bitte beachten Sie, daß der Raum einige Zeit benötigt, bis er sich auf den gewünschten Temperaturwert eingestellt hat, nehmen Sie immer nur kleine Anpassungsschritte vor.

Zur Schnellanheizung eines Raumes können Sie den Drehknopf auf Rechtsanschlag stellen bis die gewünschte Raumtemperatur erreicht ist. Anschließend stellen Sie den Drehknopf auf den von Ihnen ermittelten Teilstrich zurück.

Zur Absenkung der Raumtemperatur während der Nichtbenutzungszeiten verstellen Sie den Drehknopf um ca. 2 Teilstriche nach links.

### Schalter Netz Ein/Aus

Mit dem oberen Schalter „Netz Ein/Aus“ kann der Raumtemperaturregler ausgeschaltet werden z. B. während der Nacht. Die eventuell vorhandene Zusatzheizung (Sonderzubehör) ist dann ebenfalls ausgeschaltet.

Achtung: Bei längerer Abwesenheit ist bei ausgeschaltetem Lüfter Frostschutz nicht gewährleistet.

### Schalter Zusatzheizung

Mit dem unteren Schalter „Zusatzheizung Ein/Aus“ kann eine im Gerät eingebaute Zusatzheizung (Sonderzubehör) eingeschaltet werden. Der Raumtemperaturregler schaltet zusätzlich zum Lüfter auch die Zusatzheizung ein und aus, um die Raumtemperatur konstant zu halten. Im Zubehör der Zusatzheizung ist ein Temperaturwächter enthalten, der verhindert, daß die Zusatzheizung in Betrieb gesetzt wird, sobald das Speicherheizgerät mit mehr als ca. ein Viertel der maximal speicherbaren Wärme aufgeladen ist. Damit ist sichergestellt, daß kein ungewolltes Heizen zum Hochtarif erfolgt.

**GB**

## Operating instructions

### Setting the room temperature

The setting depends on several facts such as location, type, dimensioning of appliance and so on.

With the help of the numbers and marks on the control knob it is easy to determine the appropriate setting.

A room temperature of approx. 20° C is achieved by setting the control knob onto „8“.

Please take notice that it takes a while to heat up the room to the desired temperature, always carry out little accomodating steps.

For heating up the room quickly, set the thermostat control right down until the desired room temperature is reached. Then set the control to the determined mark.

For lowering the room temperature e. g. when not at home, adjust the control for approx. two marks to the left.

### Switch mains on/off

The upper switch „mains on/off“ enables to switch off the room temperature thermostat e.g. during the night. Then the eventually built-in auxiliary heating (special outfit) is also switched off.

Take care: Frost protection for a longer period of time is not ensured if the blower is switched off.

### Switch auxiliary heating

With the lower switch „auxiliary heating on/off“ a built-in auxiliary heating (special outfit) can be switched on. The thermostat switches on and off both the fan and the auxiliary heating to keep the room temperature constant. A special temperature controller prevents an operation of the auxiliary heating if the charge of the storage heater is more than approx. 25% of its maximum, thus ensuring an economical operation.

**F**

## Mode d'emploi

### Réglage du thermostat

Le réglage est dépendant de plusieurs facteurs extérieurs tels que l'emplacement de l'accumulateur, type d'appareil, dimensionnement, etc...

Au moyen du bouton de réglage qui est marqué avec des chiffres resp. avec des traits de marquage on peut facilement choisir le réglage qui vous convient. Si le trait de marquage du bouton est en position „8“, une température d'environ 20° C est choisie.

Pensez toutefois, qu'afin d'obtenir la température désirée, un certain laps de temps s'écoulera. Ne modifiez dès lors le réglage que par petits pas.

Afin d'arriver vite à température, vous pouvez mettre le bouton de réglage au maximum vers la droite. Dès que la température requise est atteinte, n'oubliez pas de remettre le bouton à la consigne désirée.

Afin de ramener la température d'ambiance à un niveau abaissé (nuit) tournez le bouton de réglage de deux points de marquage vers la gauche.

### Interrupteur réseau en/hors

Au moyen de l'interrupteur réseau „en/hors“ (interrupteur en haut) le thermostat d'ambiance peut être mis hors service, p.ex. la nuit. La résistance d'appoint éventuelle est dans ce cas aussi mise hors service.

**Attention: lors d'absences prolongées la protection antigel n'est plus garantie lorsque l'interrupteur est en position hors service.**

### Interrupteur résistance d'appoint

Au moyen de l'interrupteur résistance d'appoint „en/hors“ (interrupteur en bas) la résistance d'appoint éventuellement incorporée dans l'appareil peut être mise en service. Le thermostat enclenche et déclenche en ce cas là, en même temps que le ventilateur, aussi la résistance d'appoint afin de maintenir la température d'ambiance constante. En série avec la résistance d'appoint éventuelle, il y a un interrupteur thermique d'économie, qui empêchera l'élément d'appoint de fonctionner si l'accumulateur contient plus d'environ 1/4 de charge. Ainsi l'on est assuré qu'un fonctionnement intempestif au tarif élevé est impossible.

**NL**

## Gebruiksaanwijzing

### Instellen van de ruimtethermostaat

De instelling is afhankelijk van verschillende factoren zoals opstelplaats van het verwarmingstoestel, type toestel, dimensionering, enz...

Met behulp van de merkpunten, kunt U zeer eenvoudig de voor U gepaste instelling kiezen. Let er evenwel op dat de ruimte een zekere tijd nodig heeft om op temperatuur te komen. Neem dan ook maar met kleine stappen een temperatuur aanpassing voor.

Om snel op temperatuur te komen, kunt U eventueel de regelknop maximaal rechts instellen en eens de gewenste temperatuur bereikt, draai terug tot het gewenste instelpunt.

Om de temperatuur naar nachtverlaging te brengen, verplaatst de instelling met 2 merkpunten naar links.

### Netschakelaar in/uit

Met behulp van de bovenste schakelaar „in/uit“ kan de ruimtethermostaat uitgeschakeld worden, bvb. gedurende de nacht. Het eventueel voorhanden dagelement is in dat geval ook uitgeschakeld.

**Opgelet: bij langdurige afwezigheid is bij uitschakeling de antivriesbeveiliging niet zeker gesteld.**

### Schakelaar dagelement

Met behulp van de onderste schakelaar „dagelement „in/uit“ kan het eventueel ingebouwde dagelement ingeschakeld worden. De thermostaat schakelt in dit geval, samen met de ventilator, ook het dagelement in en uit om de ruimtetemperatuur konstant te houden. In serie met het dagelement is een thermische spaarschakelaar ingebouwd die automatisch verhindert dat het dagelement in werking treedt als meer dan ongeveer 1/4 lading in de kachel aanwezig is. Hierdoor is verzekerd dat onnodig op hoog tarief verwarmen onmogelijk is.

**E**

## Instrucciones de utilización

### Ajuste de la temperatura ambiental

La escala del mando giratorio está prevista con varias marcas de graduación. El ajuste depende de diversos factores como p. ej. del lugar de emplazamiento del acumulador, del tipo y de las dimensiones del aparato, etc. Por consiguiente este mando está provisto con marcas y números impresos de referencia, para facilitar el ajuste de la temperatura deseada del ambiente. La posición „8“ corresponde a una temperatura ambiental de 20°C.

Se deberá tener en cuenta que el recinto necesita cierto tiempo para alcanzar la temperatura prescrita, por lo que se recomienda realizar siempre pequeños ajustes escalonados. Para la calefacción rápida de un recinto, girar a la derecha el mando hasta el límite, y una vez alcanzada la temperatura, situarlo en la marca prescrita deseada.

Para disminuir la temperatura ambiental, durante los tiempos de ausencia, situar el mando giratorio aprox. 2 marcas hacia la izquierda.

### Interruptor de red, conexión/desconexión

Con el interruptor de red situado en la parte superior puede dejarse fuera de servicio el regulador de temperatura ambiental, p. ej. durante la noche. La eventual calefacción de apoyo existente (accesorio especial) quedaría también desconectada.

**Advertencia. Para ausencias prolongadas no se puede garantizar la protección contra heladas, estando desconectado el ventilador.**

### Interruptor para la calefacción de apoyo

Con el interruptor situado en la parte inferior, conexión/desconexión, puede ponerse en servicio la calefacción de apoyo incorporada en el módulo del aparato (accesorio especial).

El regulador de temperatura ambiental conecta junto con el ventilador la calefacción de apoyo, para poder mantener constante la temperatura del recinto. En el accesorio de la calefacción de apoyo está incluido un controlador de temperatura que evita la inserción de ésta si el acumulador de calor tiene todavía aprox. un 25% de la máxima capacidad térmica nominal. De esta forma se evita la producción de calor durante los períodos de tarifa eléctrica elevada.

**D**

## Montageanweisung

### Achtung

Der integrierte Raumtemperaturregler darf im Interesse einer optimalen Funktion nur einbaut werden, wenn folgende Voraussetzungen erfüllt sind:

Nur 1 Speicherheizgerät pro Raum installiert.

Keine Kachelverkleidung am Speicherheizgerät.

Mindestabstände gemäß den Aufstellungsvorschriften in der Montage- und Gebauchsanweisung für Speicherheizgeräte.

**GB**

## Installation instructions

### Attention!

To ensure an optimal function the thermostat kit should only be installed if:

Each room has only one storage heater.

The storage heater isn't cased with tiles.

The minimum clearances given in the installation instructions of the storage heater have been strictly adhered to.

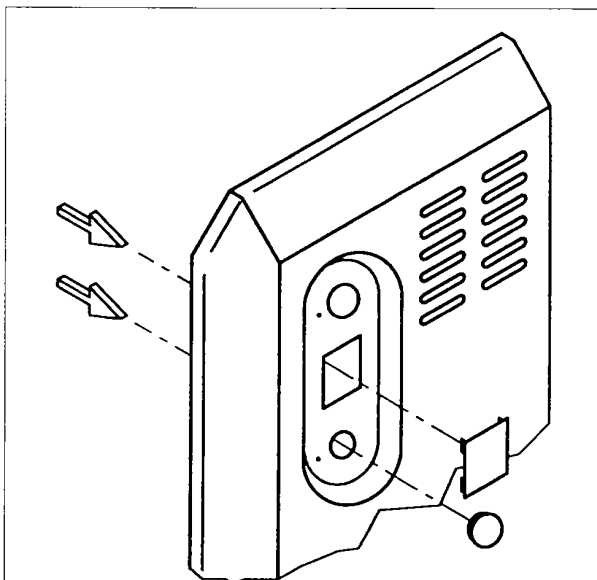


Fig. 1a

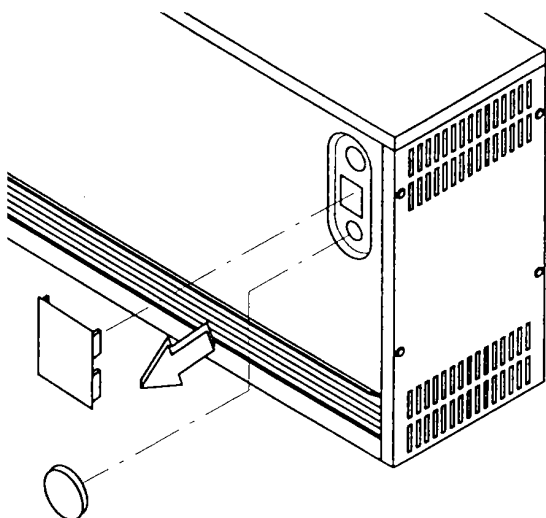


Fig. 1b (VNDi..., 2NG1...-2N)

### Montage des Einbausatzes

Die Montage erfolgt am zweckmäßigsten in Verbindung mit der Aufstellung des Speicherheizgerätes.

**Vor Beginn der Montage Speicherheizgerät spannungsfrei schalten.**

Rechte Seitenwand bzw. bei Niedrigbaureihe Seitenwände und Vorderwand, entfernen - siehe Montageanweisung für Speicherheizgeräte.

Fig. 1

Abdeckkappen für Schalterkombination und Raumtemperaturregler herausdrücken.

Fig. 2

Fühler vorsichtig einsetzen und an Bodenumbug des Speicherheizgerätes festschrauben.

Bei Geräten mit Fertigungsdatum FD 78.. müssen die Befestigungslöcher nachgebohrt werden ( $\varnothing = 3,5$  mm).

### Installation of thermostat kit

It is advisable to carry out the thermostat installation in connection with the installation of the storage heater.

**Before starting, isolate the current feed from the storage heater.**

Remove right side-panel as shown in the installation instructions for storage heaters. Keep the screws for re-usage.

Fig. 1

Press out the appropriate caps for the switches and the room temperature thermostat.

Fig. 2

Insert probe support carefully and fasten it on the base panel edge of the heater.

Fühlerpositionen  
Positions for probe  
Positions du palpeur  
Posities voor voelerplaat  
Posiciones del sensor

2NG3...-2/2D  
VFDi..  
VFMi..  
DBFAi..  
12/670 i

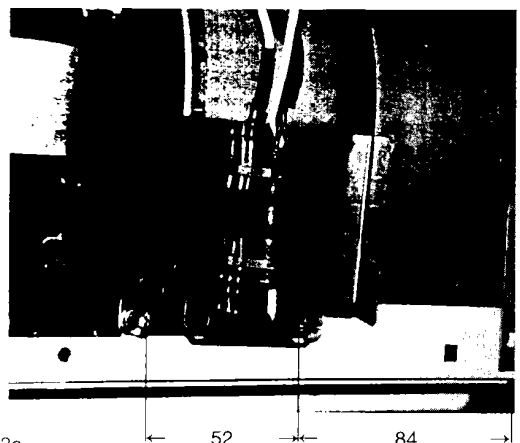


Fig. 2a

**F**

## Indications de montage

### Attention!

Afin que le thermostat d'ambiance à encastrer puisse fonctionner de façon optimale, il ne peut être mis en oeuvre que quand:

Le local à chauffer ne l'est qu'au moyen d'un seul accumulateur.

L'accumulateur n'est pas muni d'un habillage décoratif.

Les distances minimales vis-à-vis des parois voisines, telles que prescrites dans le mode d'emploi de l'accumulateur, sont respectées.

### Montage

Le montage se fera de préférence simultanément avec l'installation de l'accumulateur.

**Avant le montage il y a lieu de s'assurer que les circuits de charge, de décharge et de régulation sont mis hors tension.**

Enlever la latérale droite (voir les instructions de l'accumulateur de chauffage). Attention à ne pas perdre les vis.

Fig. 1

Presser les plaques de recouvrement des interrupteurs et du thermostat d'ambiance.

Fig. 2

Placer le support du palpeur avec précaution et visser ce support à l'arête de la tôle de fond de l'appareil de chauffage à accumulation.

2NF1 6..-5D  
2NF1 6..-5DL  
2NF1 6..-5K  
2NF1 6..-5KL

FSD.., FZD..,  
FM..,  
LSW.., LZW..

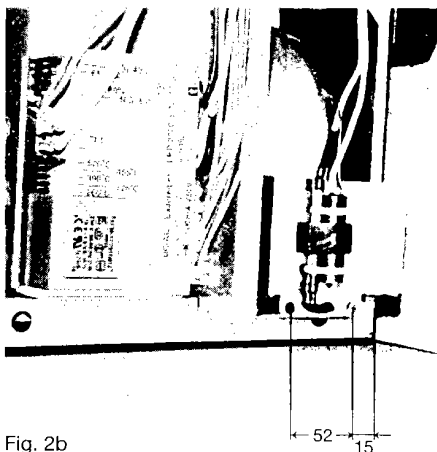


Fig. 2b

**NL**

## Montage aanwijzing

### Opgelet!

Opdat deze inbouw-ruimtethermostaat optimaal zou kunnen werken, mag hij slechts in volgende gevallen aangevend worden:

Als in de te verwarmen ruimte slechts één akkumulatieverwarmingstoestel opgesteld wordt.

Als het akkumulatieverwarmingstoestel niet verfraaid wordt door een ommanteling.

Als de minimale afstanden t.o.v. muren, wanden, enz., zoals in de gebruiksaanwijzing voor de akkumulatieverwarmingstoestellen vooropgesteld, nageleefd worden.

### Montage

De montage gebeurt liefst gelijktijdig met het opstellen van het akkumulatieverwarmingstoestel.

**Alvorens de montage te beginnen dienen de stroomkringen voor lading, ontlading en sturing spanningsloos gesteld te worden.**

Rechter zijwand wegnemen (zie handleiding voor dynamische spaarkachel). Opletten de schroeven niet te verliezen.

Fig. 1

Afdekdooppen voor schakelaar en ruimtethermostaat verwijderen.

Fig. 2

Voelerplaat voorzichtig inzetten en aan de bodemplooi vastschroeven.

2NG1...-2N  
VNDi..

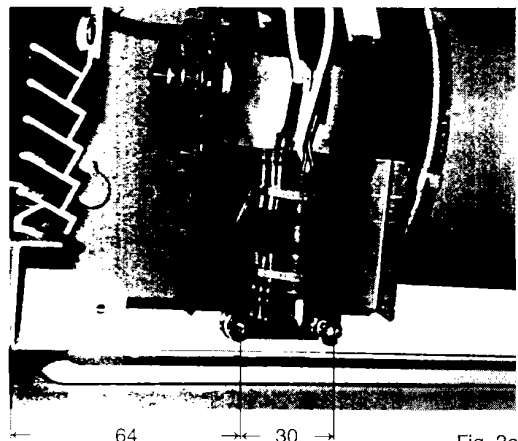


Fig. 2c

**E**

## Instrucciones de montaje

### Atención!

En interés de un funcionamiento óptimo, el conjunto de montaje del termostato, sólo puede instalarse cuando: Está instalado un solo acumulador de calor por habitación.

El acumulador no está provisto de un recubrimiento cerámico decorativo.

Se cumplan las distancias mínimas, según las normas de colocación mencionadas en las instrucciones de montaje y utilización para acumuladores de calor.

### Montaje del termostato

El montaje más conveniente se efectúa durante el montaje del acumulador de calor.

**Antes del comienzo del montaje, dejar absolutamente sin tensión la parte de carga, descarga y control del acumulador de calor.**

Retirar la placa lateral derecha (véase las instrucciones de montaje para acumuladores de calor). Conservar los tornillos para su reutilización.

Fig. 1

Extraer las tapas protectoras de los interruptores y del regulador de temperatura ambiental.

Fig. 2

Colocar cuidadosamente la placa térmica sensora y fijarla en el borde de soporte de la base del aparato.

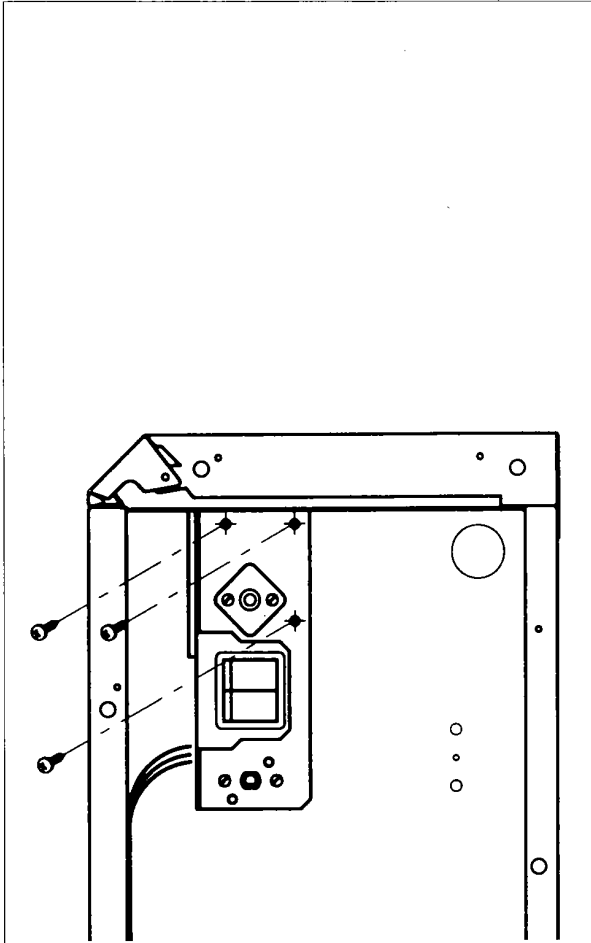


Fig. 3a

Fig. 3

Raumtemperaturreglerblech am Halteblech des Aufladereglers anschrauben.

Fig. 3

Screw down thermostat kit onto holder of charge controller.

Bei Auftreten von Montagetoleranzen können Unterlegscheiben (Beipack) unter das Raumtemperaturreglerblech eingelegt werden.

Fig. 4

Zweipolige Klemme (A) des Geräteeinbausatzes am Klemmbrett des Speicherheizgerätes befestigen.

Fig. 4

Fix two-pole terminal (A) on intended free place of panel with sheet metal screw.

Gekennzeichnete Anschlussleitungen des Geräteeinbausatzes gemäß Schaltbild an der unteren Klemmleiste des Speicherheizgerätes anklennen.

Connect designated leads of thermostat kit to lower terminal block according to the circuit diagram.

Einbau in Gerätereihe:	2NG3...-2
Assembly into series:	2NG1...-2N
Installation dans série:	VFMi..
Installatie naar serie:	VFi..
Para montaje en los tipos:	DBFAi. 12/670i

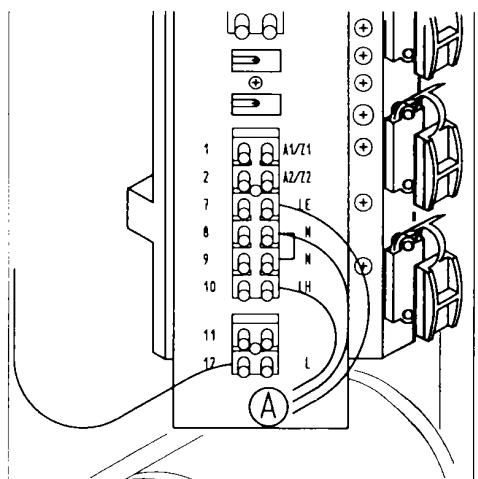


Fig. 4a

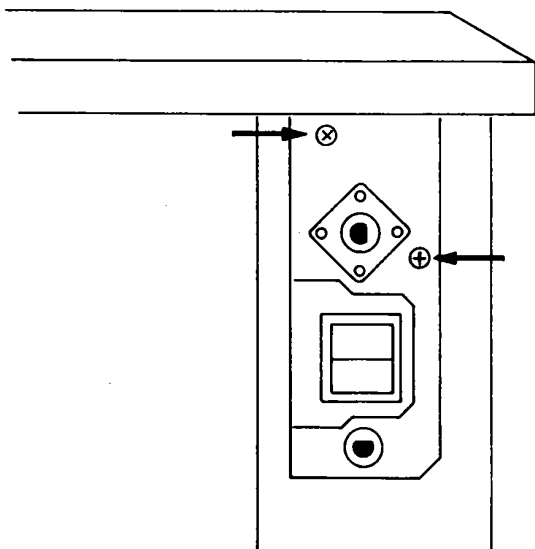


Fig. 3b (2NG1...-2N, VNDi..)



**F**

Fig. 3

Visser la tôle du thermostat d'ambiance à la tôle de support du réglage d'accumulation.

Fig. 4

Placer et visser les bornes bipolaires (A) du thermostat à l'emplacement libre du bornier de l'accumulateur au moyen de la vis Parker fournie.

Raccorder les fils de raccordement, en correspondance avec leur marquage, suivant le schéma de raccordement aux bornes intérieures.

**NL**

Fig. 3

De ruimtethermostaatplaat op de regelaarplaat voor oplaading vastschroeven.

Fig. 4

De tweepolige klemmen (A) van de ruimtethermostaat op de overeenkomstige vrije plaats van de aansluitklemmenkast met de bijgeleverde parkervijls vastschroeven.

De aansluitdraden, overeenkomstig hun merktekens, volgens schakelschema aan de onderste klemmen aansluiten.

**E**

Fig. 3

Atornillar la placa de soporte del módulo del regulador de temperatura ambiental a la placa de fijación del regulador de carga.

Fig. 4

Por medio del tornillo para chapa, fijar la borna de conexión bipolar (A) del juego de montaje, sobre el correspondiente lugar libre de la placa de conexión.

Embornar los conductores de conexión del conjunto de montaje marcados a los bornes inferiores de la regleta, según esquema de conexiones.

Einbau in Gerätereihe:	VFDi..	2NG3...-2D
Assembly into series:	VNDi..	2NF1 6...-5D
Installation dans série:	FSDi..	2NF1 6...-5DL
Installatie naar serie:	FZDi..	2NF1 6...-5K
Para montaje en los tipos:	LSW..	2NF1 6...-5KL
	LZW..	

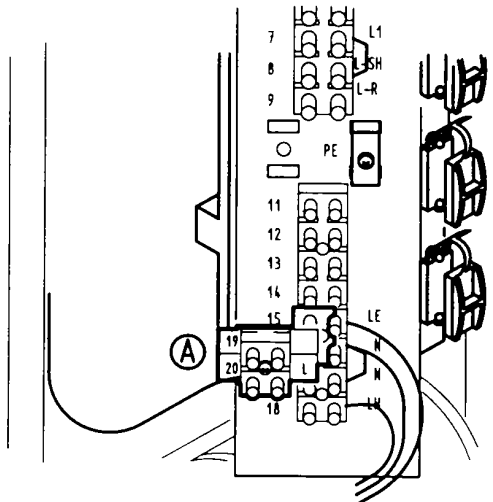
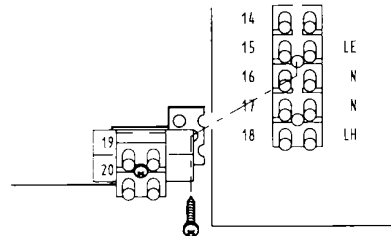
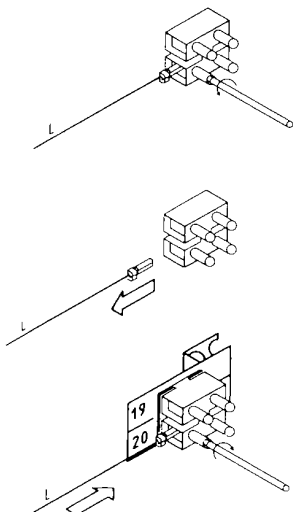


Fig. 4b

Fig. 5

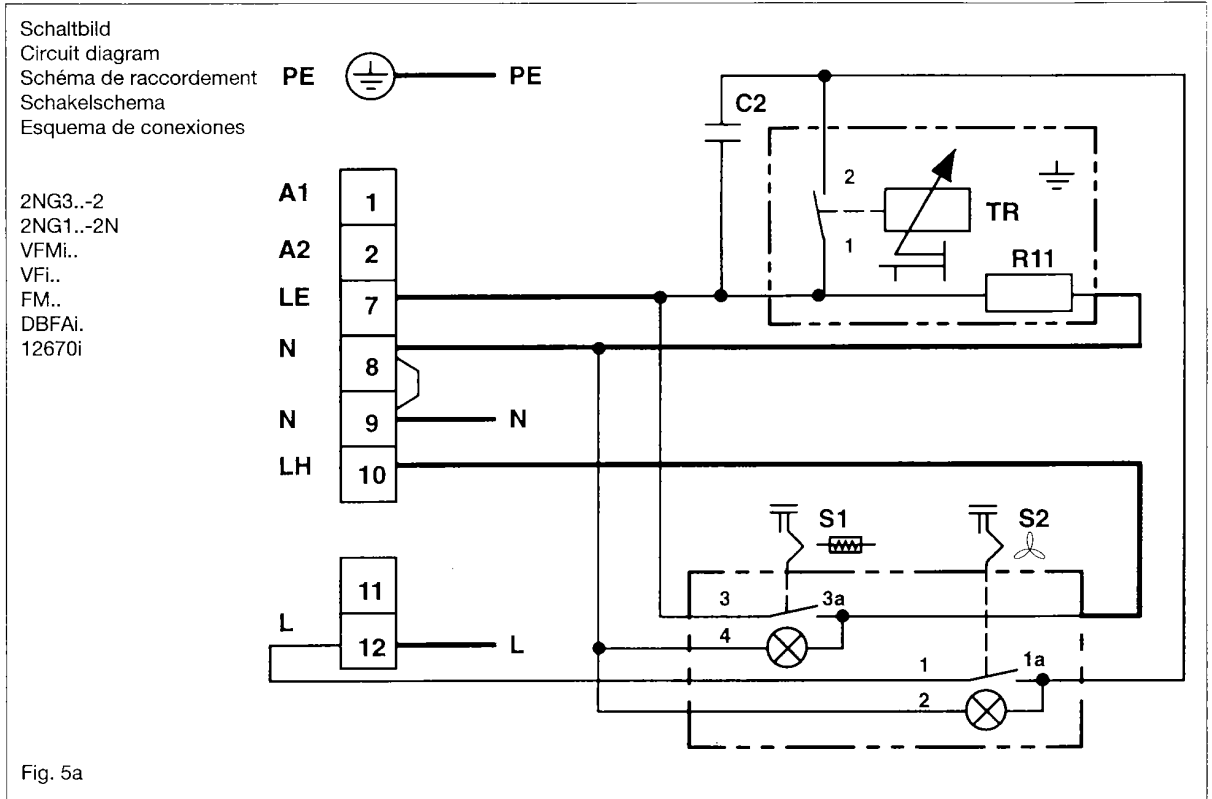
Der Anschluß an das Netz ist entsprechend dem Schaltplan des Raumtemperaturreglers vorzunehmen.

Beachten Sie, daß der ankommende Außenleiter L auf der von Ihnen eingebauten 2-poligen Klemme L anzuschließen ist.

Fig. 5

Connect to mains supply as shown in the circuit diagram of the thermostat.

Connect the supply line L to the additionally built-in two-pole terminal L.



- TR Temperaturregler
- C2 Funkentstörkondensator
- R10 Vorwiderstand
- R11 Heizwiderstand
- S1 Schalter Zusatzheizung
- S2 Schalter Netz Ein/Aus
- Anschluß vom Installateur

- TR Thermostat
- C2 Anti-interference
- R10 Series resistor
- R11 Heating resistor
- S1 Switch auxiliary heating
- S2 Switch mains on/off
- Wiring by installer

Klebeschaltbild auf die rechte Seitenwand neben das Geräteschaltbild kleben.

Rechte Seitenwand, bei Niedrigbaureihe Seitenwände und Vorderwand, anschrauben - siehe Montageanweisung für Speicherheizgeräte.

Beigefügtes Kennzeichnungsschild wie auf Seite 1 ersichtlich anbringen.

Stick the adhesive circuit-diagram label on the right side panel beside the circuit diagram of the appliance.

Re-fit right side-panel! (see installation instructions for storage heater).

Stick the annexed identification plate to the control panel as shown on page 1.

Fig. 5

La raccordement réseau doit être fait en conformité avec le schéma de raccordement du thermostat d'ambiance.

Attention: l'alimentation L doit être raccordée aux bornes bipolaires L que vous avez montées.

Fig. 5

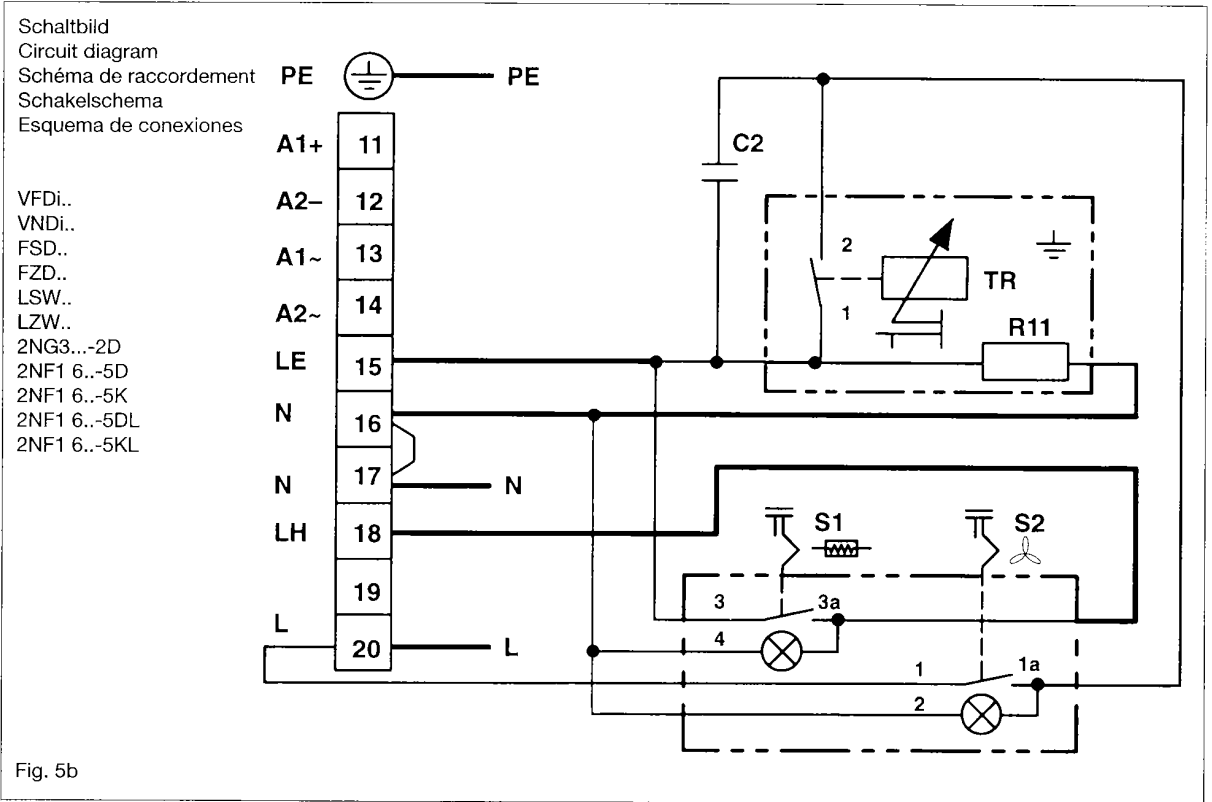
De netaansluiting dient overeenkomstig het schakelschema van de ruimtethermostaat voorgenomen te worden.

Let er op dat de aankomende voedingsgeleider L op de door U geplaatste klemmen L moet aangesloten worden.

Fig. 5

La conexión a la red se realiza de acuerdo con el esquema de conexiones del termostato.

Observar que el conductor externo entrante L debe conectarse en la borna L de la regleta bipolar montada por el usuario.



- TR Thermostat
- C2 Condensateur de déparasitage
- R11 Résistance de chauffage
- S1 Interrupteur résistance d'appoint
- S2 Interrupteur réseau en/hors
- Raccordement par installateur

- TR Thermostaat
- C2 Ontstookcondensator
- R11 Verwarmingsweerstand
- S1 Schakelaar dagelement
- S2 Netschakelaar in/uit
- Aansluiting door installateur

- TR Termostato
- C2 Condensador antiparasitario
- R11 Resistencia calefactora
- S1 Interruptor de la calefacción de apoyo
- S2 Interruptor de red, conexión/desconexión
- Conexiones a realizar por el instalador

Le schéma autocollant fourni doit être apposé sur la face intérieure de la tôle latérale droite.

Remettre en place et visser la tôle latérale droite (voir les instructions de l'accumulateur de chauffage).

Fixer la plaque d'identification ci-jointe comme indiqué à la page 1.

Het bijgeleverd zelfklevend schakelschema moet op de binnenzijde van de rechterzijwand gekleefd worden.

Rechterzijwand terug vastschroeven (zie handleiding voor dynamische spaarkachel).

Kenplaatje er opplakken, zie p. 1.

El esquema adhesivo (adjuntado), se fijará sobre la pared lateral derecha, cerca del esquema del aparato.

Atornillar nuevamente la placa lateral derecha (véase las instrucciones de montaje para acumuladores de calor).

Fijar la etiqueta como indicado en la página 1.