



AirLeaf

Fancoils voor
efficiënt
verwarmen en
koelen



Partners in succes!

Engels Group BV werd in 1927 opgericht in Antwerpen. Na 95 jaar lang gevestigd te zijn geweest op de Paardenmarkt in Antwerpen, zijn we sinds mei 2022 verhuisd naar ons nieuw distributiecentrum te Malle. Met 80 werknemers realiseren we een omzet van meer dan 50 miljoen euro. Thermo Comfort is actief op vier terreinen: elektrische verwarming (sinds 1967), warmtepompen (sinds 1992), airconditioning (sinds 2001) en hernieuwbare energie (sinds 2012). We behoren in België tot de top in deze domeinen.

We verdelen een reeks internationale topmerken in HVAC: **Dimplex** (warmtepompen en elektrische verwarming), **LG** (warmtepompen en airco), **Innova** (warmtepompen en airco), **Kaysun** (airco), **Thermor** (convectoren en boilers), **Frico** (luchtgordijnen, stralingsverwarming en aërothermen) en **Aquaplex** (zwembadverwarming).

Met Thermo Comfort focussen we ook op hernieuwbare energie zoals Accubat batterijen, warmtepompen, E-Power, PV Flexipanel en laadpalen.

Als klant geniet u mee van ons studiebureau, onze technische dienst en onze eigen transportdienst die levert in heel België en Luxemburg. U kunt ook deelnemen aan een opleiding in onze warmtepomp- en VRF-academie. We doen alles om u optimaal te ondersteunen.





MET THERMO COMFORT

Staat u er niet alleen voor!



Vakseminaries

Met vakseminaries blijft u op de hoogte. En dat vinden wij niet meer dan normaal. Tenslotte willen wij alles doen om u steeds op de hoogte te houden als u plant en beslist.

Seminaries voor vakmensen vinden plaats bij Thermo Comfort of kunnen ook in uw streek georganiseerd worden.

Onze trainingen kan u bij ons opvragen. Wij doen alles om u optimaal te ondersteunen.

Vlotte afhandeling van bestellingen en leveringen

Voor uw bestellingen, leveringen, commerciële aangelegenheden, evenals het opvragen van onze stocks kunt u telefonisch of per mail bij ons terecht.

Bel naar +32 3 231 88 84 of mail naar orders@thermocomfort.be

Inmiddels zitten wij in ons nieuw bedrijfspand in Malle met een opp. van 70.000 m² met één centraal magazijn.

Als dealer heeft u tevens de mogelijkheid om uw bestellingen ONLINE te plaatsen.

Vraag hiervoor uw paswoord aan bij uw vertegenwoordiger.



Transportdienst

Engels Group heeft een eigen transportdienst die levert in België en Luxemburg.

Dagelijks zijn 12 vrachtwagens voor u onderweg.

Dankzij onze transportdienst kunnen wij u een vlotte levering en communicatie verzekeren.



Een studiedienst die uitstekend technisch advies verleent

Studies, berekeningen, installatie. Wij adviseren u graag. Onze specialisten helpen u graag bij uw aanbestedingen, bij het voorbereiden van een installatie en de keuze van de juiste toestellen.

De accurate berekeningen van het benodigd vermogen en afmetingen horen eveneens bij deze gratis service.

In elk stadium van uw project kan u rekenen op onze begeleiding. Wij adviseren u ook bij de praktische uitwerking. Bel voor meer informatie naar +32 3 231 88 84



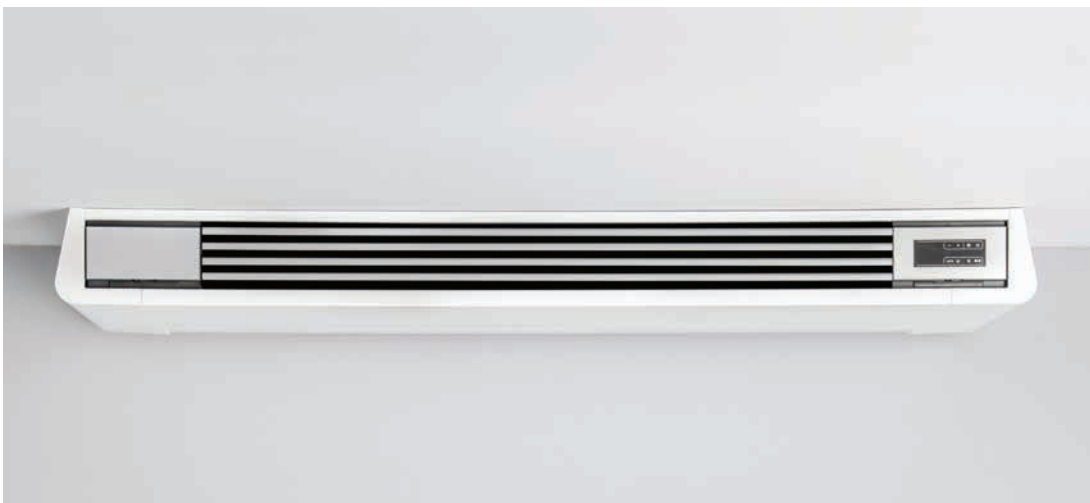
Service

Duurzame kwaliteit: daar gaat Thermo Comfort voor! Alle toestellen worden vervaardigd uit nauwkeurig geselecteerde en geteste materialen. Zowel tijdens het fabricageproces als op het eindproduct worden doorgedreven controles uitgevoerd. Door die totale kwaliteitszorg kunnen we lange en betrouwbare productgaranties bieden. U verschaft uw klanten de grootste zekerheid, zonder zelf enig risico te lopen. Wat er ook met een toestel gebeurt, Thermo Comfort zorgt voor de oplossing. Onze klantenservice bestaat uit 11 personen. Ze zorgen voor onderdelen, herstellingen aan huis of op de werf. We beschikken ook over eigen koeltechniekers.

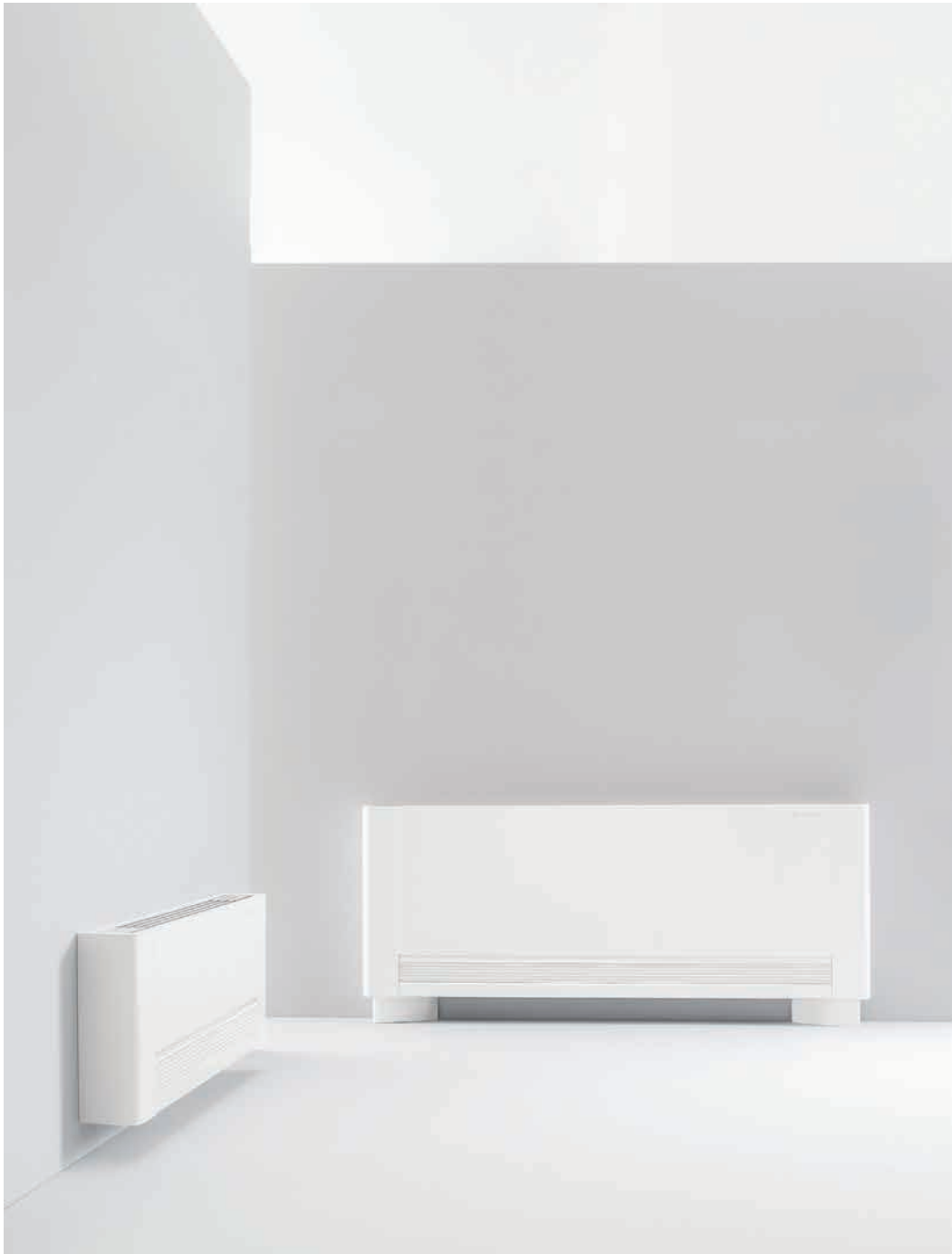
**Mooi, slank en stil.
Comfort heeft zijn
vorm gevonden.**







AirLeaf







AirLeaf is een hydronische (water) fancoil met de beste oplossing voor verwarming, koeling en ontvochtiging in één apparaat.

AirLeaf kan in elke omgeving worden geïnstalleerd dankzij het elegante design en de beperkte afmetingen (de diepte is slechts 129 mm!). AirLeaf kan worden gebruikt in combinatie met laagtemperatuurgeneratoren zoals warmtepompen, condensatieketels en geïntegreerde systemen met zonnepanelen. AirLeaf bereikt de ingestelde temperatuur in een mum van tijd en eenmaal bereikt wordt deze quasi geruisloos constant gehouden.

5

5 verschillende capaciteiten.

2

2 uitvoeringen (voorgrijs en voorpaneel zijn gemotoriseerd en "volledig plat").

2

4

Versies met 2 en 4 kanalen.

1

1 standaard kleur (wit: RAL 9003) - iedere andere RAL-kleur is mogelijk op bestelling.



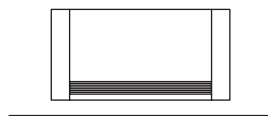
Standaard installatie



Inbouwinstallatie

SL

Standaard.



SLI

Ingebouwd.



SLS

Lage uitvoering.



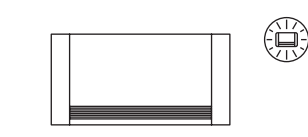
SLSI

Ingebouwde, lage uitvoering.



RS

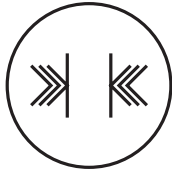
Verwarmings-optie aan de voorkant.



RSI

Ingebouwd inclusief verwarmings-optie aan de voorkant.





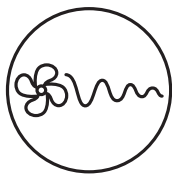
ULTRA SLANK

Met een diepte van slechts 129 mm kan AirLeaf in elk gebouw (woning of kantoor) worden geïnstalleerd.



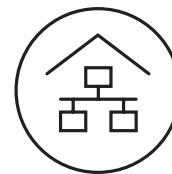
GERUISLOOS

De continu modulerende ventilator verlaagt geleidelijk aan de snelheid bij het bereiken van het ingestelde punt om zo een perfect stille werking te garanderen.



GEMODULEERDE LUCHTSTROOM

Terwijl de gebruikelijke 'aan/uit'-ventilatieconvectoren opmerkelijke luchtstromen afwisselen om complete stops te maken, is de luchtstroom bij de AirLeaf tegelijkertijd effectief en onwaarneembaar.



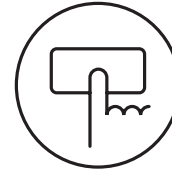
ETHERNET / DOMOTICA

AirLeaf kan geïntegreerd worden in de meest complexe en moderne systemen voor beheer op afstand dankzij de aanwezige elektronica die gemakkelijk opgenomen kan worden in de meest courante gebouwbeheersystemen.



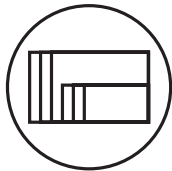
DC INVERTER

Dankzij de nieuwste technologieën heeft AirLeaf een extreem laag elektriciteitsverbruik en een perfect stabiele werking.



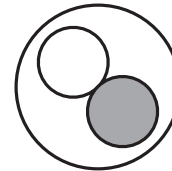
BEDIENING

SmartTouch-bediening op het hoogste niveau, zowel qua design als qua functionaliteit, en in een breed scala aan varianten en uitvoeringen.



MODELLEN

We bieden een indrukwekkende verscheidenheid aan uitvoeringen, afmetingen, kleuren, afwerkingen, enz. Zo vindt u altijd het meest geschikte product voor uw behoeften.



KLEUREN

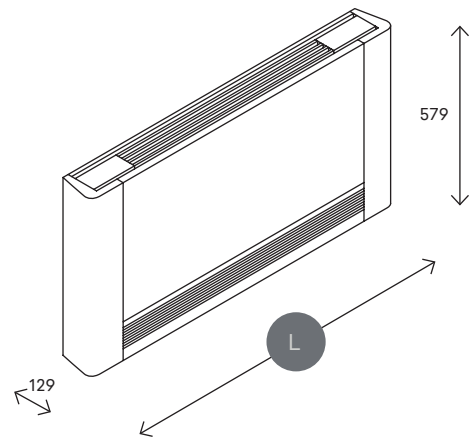
De standaard kleur is wit (RAL 9003), maar iedere andere RAL-kleur is mogelijk op bestelling.

AirLeaf

SL

Met behuizing.

Dat de diepte van deze unit maar 129 mm betreft, is te danken aan het innovatieve ontwerp. De ventilator is tangentieel met asymmetrische bladen. De warmtewisselaar heeft een breder oppervlak om quasi geruisloze luchtstromen te creëren met kleine drukverliezen. Het rendement is ongekend hoog en het energieverbruik erg laag, met maar enkele watts. De ventilatorsnelheid is niet met 'vaste stappen' maar continu modulerend met proportionele logica om zowel het geluid als onverwachte luchtstromen in de ruimte te beperken.



Versies en accessoires

Systeem

- 2 Versie met 2 kanalen
- 4 Versie met 4 kanalen

Kleur

- Wit: RAL 9003

Grill



Met luchtinlaatrooster.

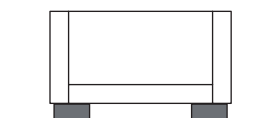
Volledig plat



Met volledig platte luchtinlaat.

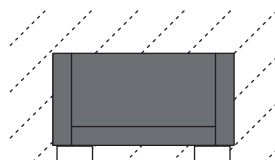
MODEL	200	400	600	800	1000
L (mm)	735	935	1135	1335	1535

Voeten



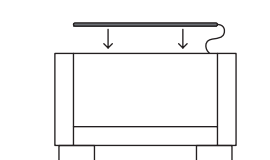
Esthetische of vloerbevestigingsvoeten.

Achterkap



Achterkap voor installatie op glas.

UVC-lamp

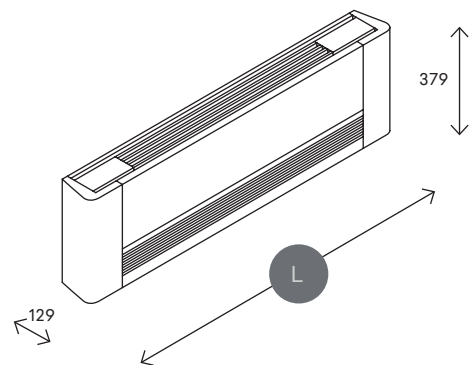


Luchtzuiverende UVC-lamp.

AirLeaf**SLS**

Met behuizing in lage uitvoering.

Niet alleen elegant en smal maar ook een heel laag ontwerp. Het SLS-model is verlaagd in hoogte (slechts 379 mm hoog) en hierdoor perfect geschikt voor plaatsing tegen lage muren die de installatie van een standaard fancoil onmogelijk maken. Denk aan zolders met lage muren, kantoren met hoge ramen, galerijen en gangen waar een fancoil maar discreet aanwezig mag zijn, en tal van andere situaties waarin er door architecten en ontwerpers om kleinere modellen wordt gevraagd. De SLS is geschikt voor verschillende mogelijke installaties.



MODEL	200	400	600	800	1000
L (mm)	735	935	1135	1335	1535

Versies en accessoires

Systeem

2 Versie met 2 kanalen

Kleur

Wit: RAL 9003

Grill



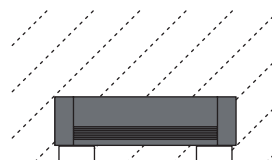
Met luchtinlaatrooster.

Voeten



Esthetische of vloerbevestigingsvoeten.

Achterkap



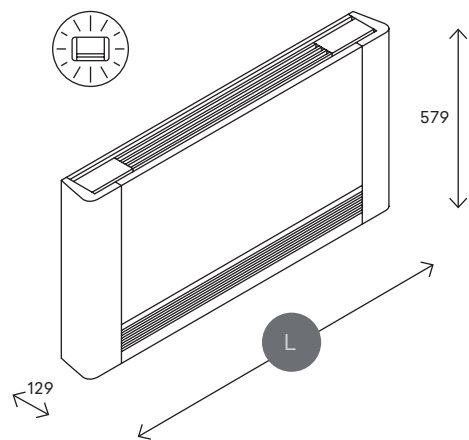
Achterkant voor installatie op glas.

AirLeaf

RS

Met behuizing en verwarmingsoptie aan de voorkant.

De AirLeaf RS heeft dezelfde afmetingen als de SL-modellen en combineert de standaard convectieverwarming en ventilatie met het innovatieve paneel aan de voorkant om het comfort van de omgeving waar de RS geïnstalleerd is, te vergroten. Zodra de ingestelde temperatuur is bereikt, kan deze door dit exclusieve systeem eenvoudig gehandhaafd worden, zonder gebruik van de hoofdventilator. Hierdoor is deze unit geruisloos en biedt de eenheid een maximaal comfort.



Versies en accessoires

Systeem

2 Versie met 2 kanalen

Kleur

Wit: RAL 9003

MODEL	200	400	600	800	1000
L (mm)	735	935	1135	1335	1535

Grill



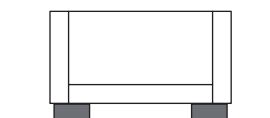
Met luchtinlaatrooster.

Volledig plat



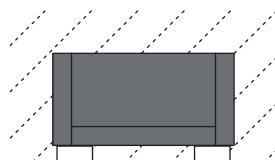
Met volledig platte luchtinlaat.

Voeten



Esthetische of vloerbevestigingsvoeten.

Achterkap



Achterkap voor installatie op glas.



**Verwarming met paneel aan
de voorkant.
Hoge statische verwarmings-
capaciteit bij uitgeschakelde
ventilator.
Stralingseffect.**

De werking van dit apparaat is gebaseerd op microventilatoren. Hierdoor is het energieverbruik heel laag en is de unit quasi geruisloos. De warmte die de wisselaar genereert, wordt geabsorbeerd en afgegeven aan de binnenkant van het paneel aan de voorkant. Hierdoor kan de fancoil een consistente verwarmingscapaciteit leveren, ook wanneer de hoofdventilator uit is. De ingestelde temperatuur kan gehandhaafd worden, zonder verschillende luchtstromen in het vertrek en quasi zonder geluid. In de zomer worden de microventilatoren uitgeschakeld om condensatie aan de voorkant van de fancoil te voorkomen. Deze exclusieve en gepatenteerde verwarmingsfunctie langs de voorzijde en voorkomt de complicaties en geringe betrouwbaarheid van systemen met ingebouwde radiatoren en speciale kleppen.

AirLeaf Ingebouwd.



SLI Ingebouwd.

SLSI Ingebouwde, lage uitvoering.

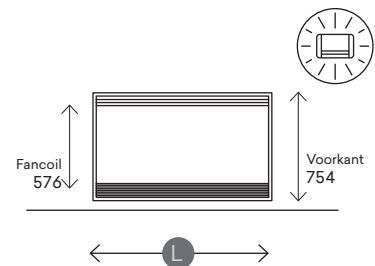
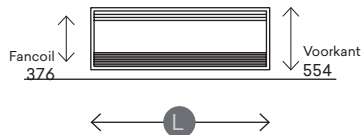
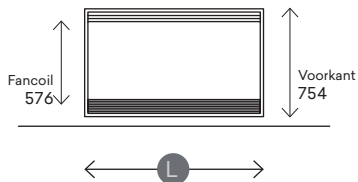
RSI Ingebouwd, met verwarmingsoptie aan de voorkant.

Dankzij de geringe dikte van de AirLeaf SLI past deze gemakkelijk in elk type verborgen wand en verlaagd plafond. De extreme geruisloosheid maakt de SLI tevens uitermate geschikt voor gebruik in slaapkamers.

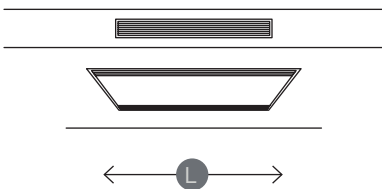
Soms heb je bij inbouwmodellen te maken met een beperkte ruimte. De SLSI kan in extreem kleine nissen worden geïnstalleerd en nog steeds voor een gewenste comfortabele temperatuur zorgen.

De innovatieve oplossing van frontpaneelverwarming wordt ook toegepast op de inbouwmodellen. In de muur ingebouwde modellen kunnen nu de comfortabele warmte rechtstreeks overbrengen van het voorpaneel dat het ingebouwde frame bedekt.

Wandinbouw



Plafondinbouw



MODEL	200	400	600	800	1000
Fancoil	525	725	925	1125	1325
Voorkant	772	972	1172	1372	1572

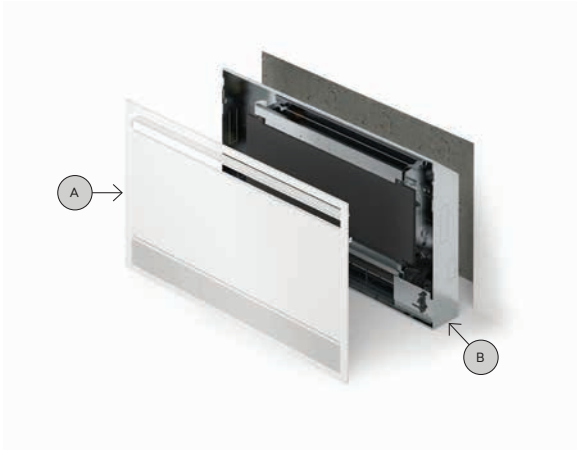
MODEL	200	400	600	800	1000
Fancoil	525	725	925	1125	1325
Voorkant	772	972	1172	1372	1572

MODEL	200	400	600	800	1000
Fancoil	525	725	925	1125	1325
Voorkant	772	972	1172	1372	1572

Configuratieopties voor inbouw.

Wandinbouw

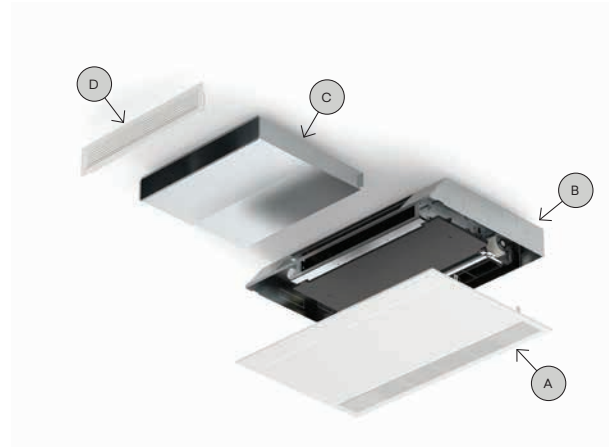
SLI-RSI-SLSI



- A** Voorkant voor wandinstallatie.
- B** Ingebouwde metalen behuizing.

Plafondinbouw

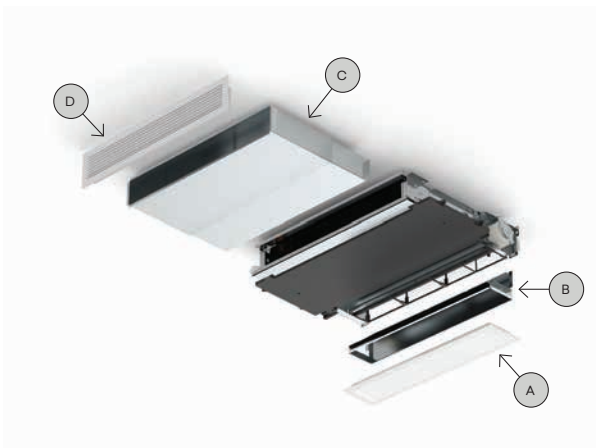
SLI



- A** Voorkant voor plafondinstallatie.
- B** Ingebouwde metalen behuizing.
- C** Luchtstroomkanaal.
- D** Rechte luchtstroomopening.

Plafondinbouw

SLI



- A** Aluminium luchtinlaatrooster met rechte luchtstroom.
- B** Luchtinlaatfitting.
- C** Lucht kanaal in variabele lengte.
- D** Aluminium luchtuitlaatrooster met rechte luchtstroom.

Plafondinbouw

SLI

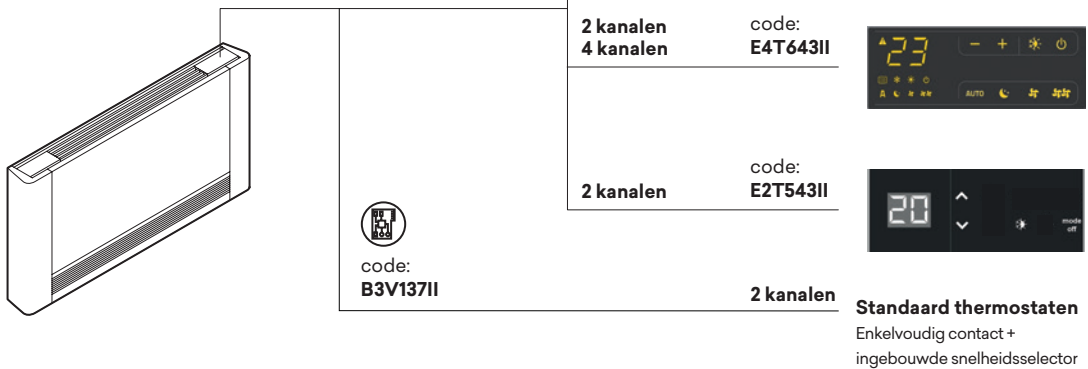


- A** Aluminium luchtinlaatrooster met gebogen luchtstroom.
- B** Luchtinlaatfitting.
- C** 90° gebogen luchtuitlaat.
- D** Aluminium luchtuitlaatrooster met gebogen luchtstroom.

Elektronische SmartTouch-controllers voor fancoils

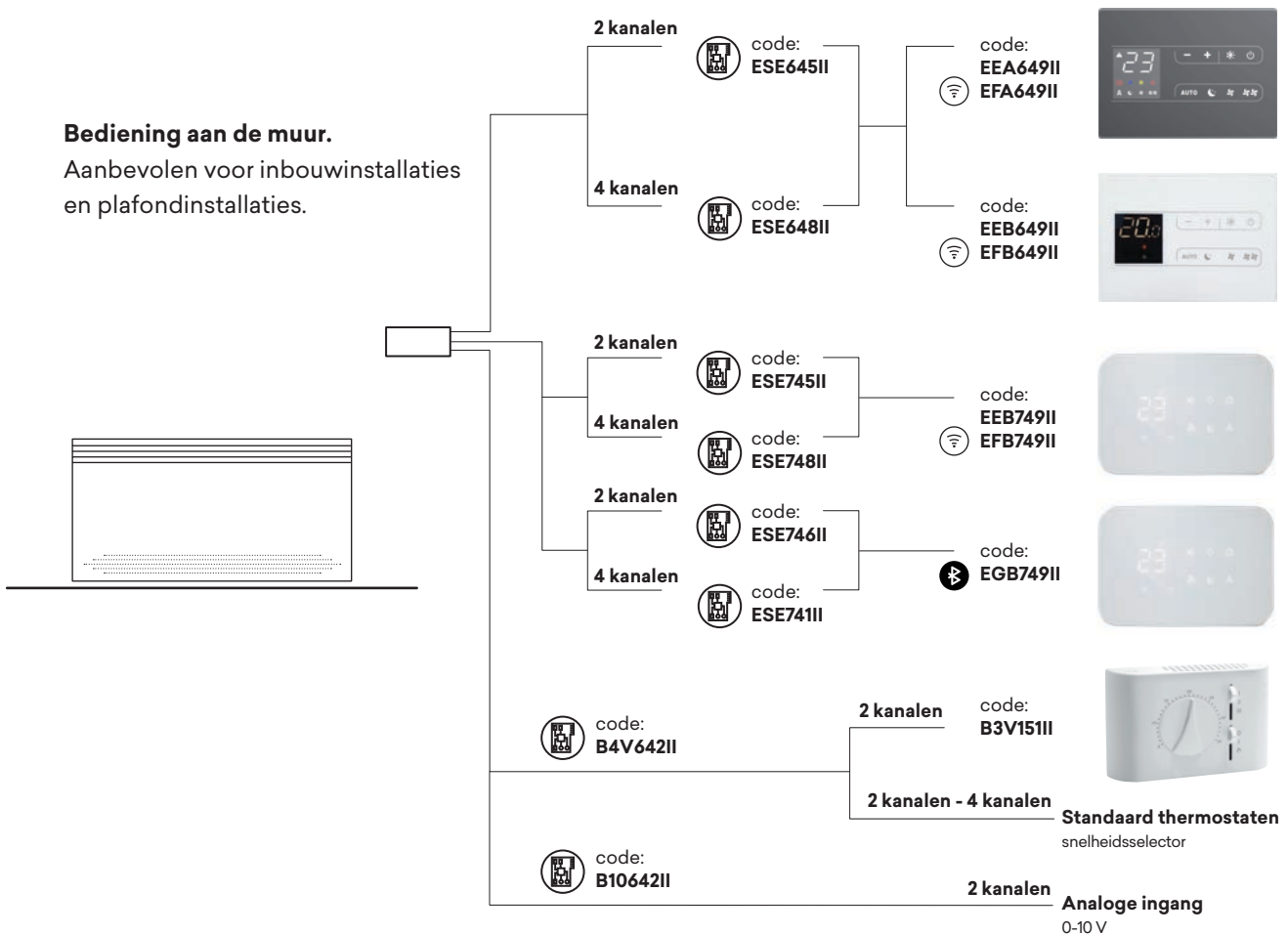
Bediening op de unit.

Aanbevolen voor verticale toepassingen met behuizing.



Bediening aan de muur.

Aanbevolen voor inbouwinstallaties en plafondinstallaties.



NIEUW

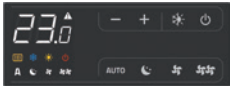
M7 serie besturingen.

Modulerende snelheid.

BORD:	 2 kanalen code: ESE745II	 2 kanalen code: ESE746II
	4 kanalen code: ESE748II	
INTERFACE:	<ul style="list-style-type: none"> • PI logica • Touch-interface • Modulerende snelheid • Controleert tot 16 units • RS485 modbus poort voor BUTLER of GBS aansluiting 	<ul style="list-style-type: none"> • PI logica • Touch-interface • Controleert tot 16 eenheden • Bluetooth
	 <p>2 en 4 kanalen code: EEB749II</p> <p> code: EFB749II</p>	 <p>2 en 4 kanalen code: EEG749II</p> <p></p>


On-board controls.

Aanbevolen voor verticale zichtbare installaties.

INTERFACE:			
	<ul style="list-style-type: none"> • PI logica • Smart Touch-interface • Modulerende snelheid <p>2 kanalen code: ECA644II</p> <p>4 kanalen code: ECA647II</p> <p> code: EWF644II code: EWF647II</p>	<ul style="list-style-type: none"> • Smart Touch-interface • 4 vaste snelheden <p>2 kanalen code: E4T643II 4 kanalen code: E4T643II</p>	<ul style="list-style-type: none"> • Interface met 4 vaste snelheden <p>2 kanalen code: E2T543II</p>
	 <p>Standaard enkelcontactthermostaten + ingebouwde snelheidsregelaar (zonder temperatuursonde) code: B3V137II</p>		

Bedieningselementen voor wandmontage.

Modulerende ventilatorsnelheid.


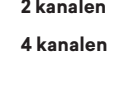
BORD:	 2 kanalen code: ESE645II
	4 kanalen code: ESE648II
INTERFACE:	<ul style="list-style-type: none"> • PI-logica • Aanraakinterface • Modulerende ventilatiesnelheid • Aansturing van tot 30 units • Modbus RS485-poort voor BUTLER of bms-aansluiting

	
2 en 4 kanalen code: EEA649II	code: EEB649II
 code: EFA649II	code: EFB649II

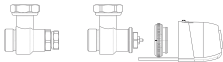

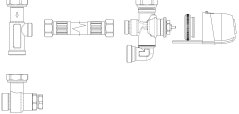
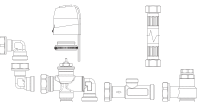


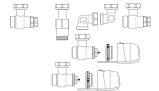

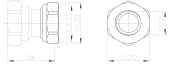
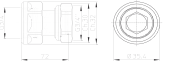
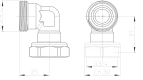
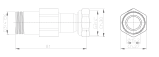

Universeel interfacebord

 2 en 4 kanalen code: B4V642II	 2 kanalen code: B10642II
	Analoge ingang 0 - 10 V (zonder temperatuursonde)

Thermostaten gecombineerd met B4V642II.

<ul style="list-style-type: none"> • Elektromechanisch • Wandmontage • 3 snelheden • Seizoenskeuzen 	<p>Standaard thermostaten met snelheidskeuze</p>
	
2 kanalen code: B3V151II	2 kanalen code: B3V151II
	4 kanalen

Hydraulische kits

	V20139II	2-weg klepgroep (waterinlaatklep, afsluitklep en elektrothermische motor) (*)
	V20661II	2-weg klepgroep (waterinlaatklep, afsluitklep en elektrothermische motor) voor SLS-modellen (*)
	V30361II	3-weg klepgroep (met inlaat 3-wegklep, afsluitklep en elektrothermische motor) (*)
	V30662II	3-weg klepgroep (met 3-weg inlaatklep, afsluitklep en elektrothermische motor voor SLS-modellen (*)
	I20205II	2-weg klepgroep met handmatige sluiting (*)
	I20705II	2-weg klepgroep met handmatige sluiting voor SLS-modellen (*)
	V40219II	2-weg hydraulische groep voor 4-kanaals systemen (*)
	V60221II	3-weg hydraulische groep voor 4-kanaals systemen (*)
	AI0200II	Een aantal EUROKONUS-adapters voor 1/2" vrouwelijke aansluiting (mannelijke fittingen)
	AI0201II	Een aantal EUROKONUS-adapters voor 3/4" vrouwelijke aansluiting (mannelijke fittingen)
	AI0203II	90° gebogen EUROKONUS-connector
	AI0501II	Afstandhouderkit (1 stuk)
	AI0612II	Adapters voor platte ring

(*) Accessoires die in de fabriek extra kunnen worden geïnstalleerd, zonder prijsverhoging.

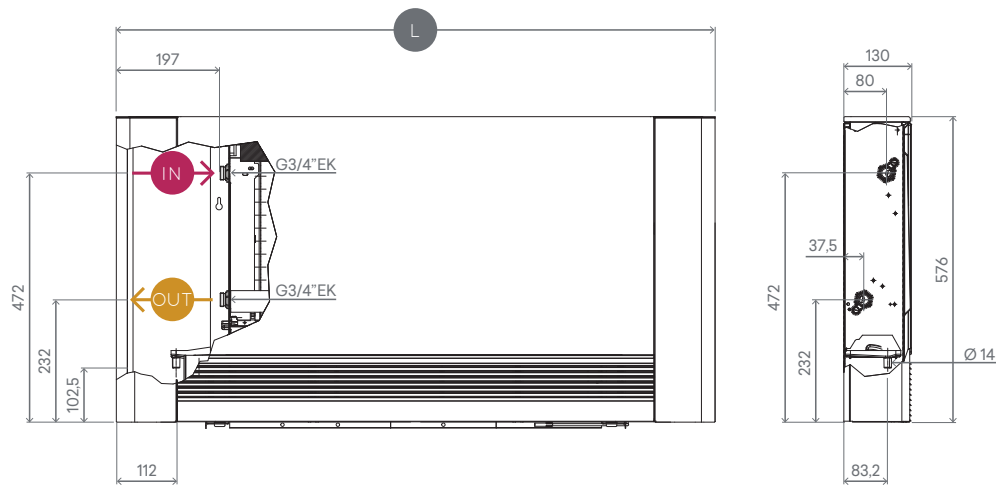
Hydraulische aansluitingen.

LH --> RH

Ook leverbaar met aansluitingen aan de rechterkant.

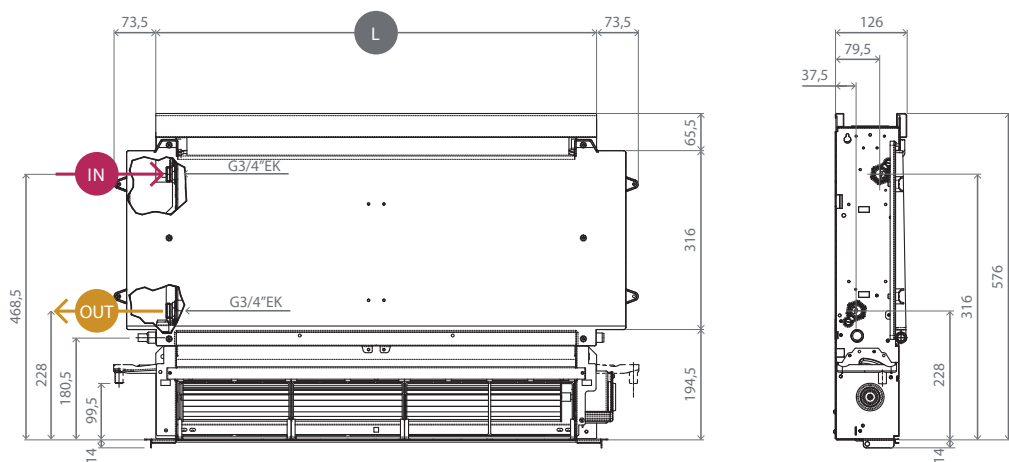
SL/RS zonder ventielen.

MODEL	200	400	600	800	1000
L (mm)	735	935	1135	1335	1535



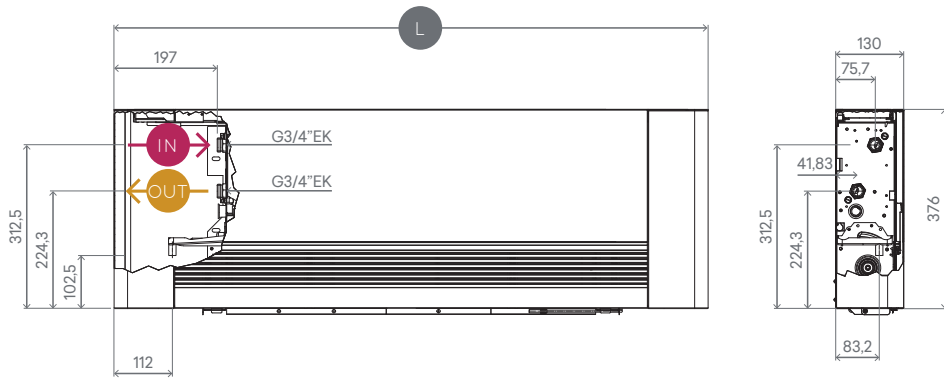
SLI/RSI zonder ventielen.

MODEL	200	400	600	800	1000
L (mm)	378	578	778	978	1178



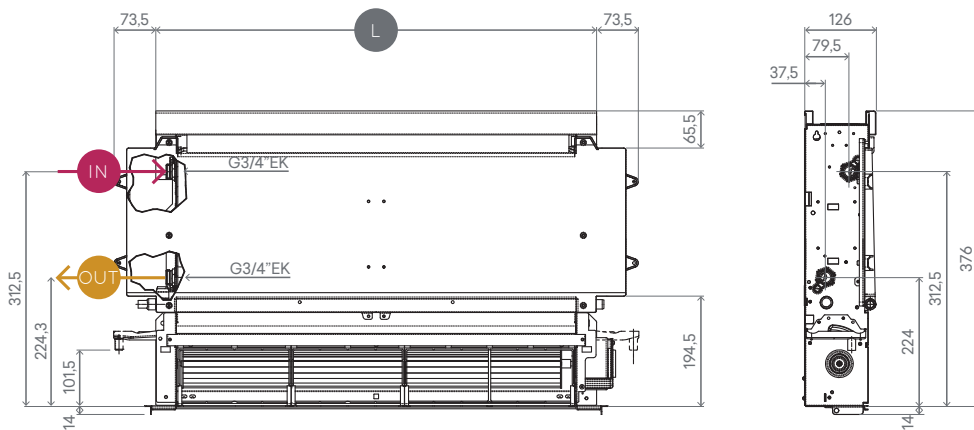
SLS zonder ventielen.

MODEL	200	400	600	800	1000
L (mm)	735	935	1135	1335	1535



SLSI

MODEL	200	400	600	800	1000
L (mm)	378	578	778	978	1178



Installatieaccessoires.

Condensopvangbak voor de SL-fancoil (met behuizing) horizontaal en aan het plafond. (reeds inbegrepen in de SLI-modellen)

Beschrijving

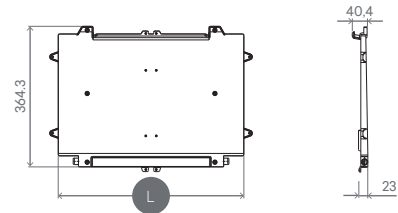
Het accessoire bestaat uit een ABS-bak die eenvoudig kan worden gemonteerd op het voorste deel van de fancoil, onder de esthetische kap. Samen met de bak is de fancoil voorzien van speciale fittingen om de positionering van de condens te bepalen.

Functie

Het accessoire maakt horizontale installatie van de SL-modellen mogelijk EN vangt het condensaat op dat tijdens het koelen wordt geproduceerd.

Codes

GB0520II	voor SL-fancoils, maat "200"
GB0521II	voor SL-fancoils, maat "400"
GB0522II	voor SL-fancoils, maat "600"
GB0523II	voor SL-fancoils, maat "800"
GB0524II	voor SL-fancoils, maat "1000"



MODEL	200	400	600	800	1000
L (mm)	481	681	881	1081	1281

CA

Configureerbaar accessoire:
het kan op verzoek direct in de fabriek worden geassembleerd.

Esthetische ophangbeugel.

Beschrijving

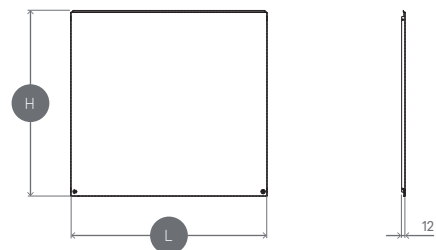
Esthetische beugel voor toepassingen waarbij de achterkant van het apparaat in het zicht staat. De ophangbeugel is gemaakt van verzinkt plaatstaal en is in dezelfde kleur gespoten als de fancoil. Er worden epoxy poeders gebruikt. Elke rug is afzonderlijk verpakt.

Functie

Het accessoire heeft een esthetische functie bij installatie waarbij de achterkant van de fancoil zichtbaar is. Bijvoorbeeld wanneer deze los van de muur wordt geplaatst.

Codes

LC0171II	voor fancoils, maat "200" - witte kleur RAL 9003
LC0173II	voor fancoils, maat "400" - witte kleur RAL 9003
LC0175II	voor fancoils, maat "600" - witte kleur RAL 9003
LC0177II	voor fancoils, maat "800" - witte kleur RAL 9003
LC0179II	voor fancoils, maat "1000" - witte kleur RAL 9003
LC0181II	voor fancoils, maat "200" (4-kanaals uitvoering) - witte kleur RAL 9003
LC0183II	voor fancoils, maat "400" (4-kanaals uitvoering) - witte kleur RAL 9003
LC0185II	voor fancoils, maat "600" (4-kanaals uitvoering) - witte kleur RAL 9003
LC0187II	voor fancoils, maat "800" (4-kanaals uitvoering) - witte kleur RAL 9003
LC0189II	voor fancoils, maat "1000" (4-kanaals uitvoering) - witte kleur RAL 9003
LC0665II	voor fancoils, maat "200" (SLS-versie) - witte kleur RAL 9003
LC0666II	voor fancoils, maat "400" (SLS-versie) - witte kleur RAL 9003
LC0667II	voor fancoils, maat "600" (SLS-versie) - witte kleur RAL 9003
LC0668II	voor fancoils, maat "800" (SLS-versie) - witte kleur RAL 9003
LC0669II	voor fancoils, maat "1000" (SLS-versie) - witte kleur RAL 9003



MODEL	200	400	600	800	1000
H (mm)	573	573	573	573	573
L (mm)	481	681	881	1081	1281

Ingebouwde metalen behuizing. (2-kanaals versie)

Beschrijving

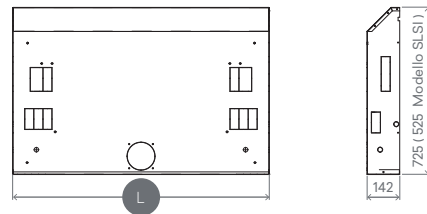
Dit accessoire bestaat uit een metalen behuizing van gegalvaniseerd plaatstaal en is speciaal ontworpen zodat de fancoil in wanden of verlaagde plafonds ingebouwd kan worden. Deze metalen ombouw is uitgerust met de benodigde openingen voor de doorvoer van leidingen en kabels. De structuur sluit aan op het hieronder beschreven ingebouwde afdekkpaneel.

Functie

Door dit accessoire worden de toepassingen buiten het zicht van de fancoil eenvoudig en zeer nauwkeurig. Door de buitengewone compactheid van onze fancoils en het feit dat ze zo dun zijn, kunnen ze heel gemakkelijk in muren of in dunne aanrechten geplaatst worden.

Codes

L00568II	voor fancoils SLI/RSI, maat "200"
L00569II	voor fancoils SLI/RSI, maat "400"
L00570II	voor fancoils SLI/RSI, maat "600"
L00571II	voor fancoils SLI/RSI, maat "800"
L00572II	voor fancoils SLI/RSI, maat "1000"
L00700II	voor fancoils SLSI, maat "200"
L00701II	voor fancoils SLSI, maat "400"
L00702II	voor fancoils SLSI, maat "600"
L00703II	voor fancoils SLSI, maat "800"
L00704II	voor fancoils SLSI, maat "1000"

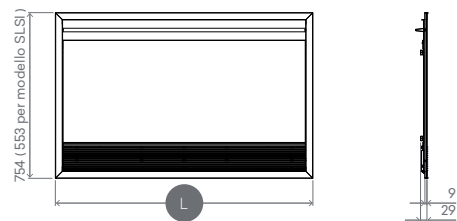


MODEL	200	400	600	800	1000
L (mm)	715	915	1115	1315	1515

Voorkant voor horizontale/verticale wandinstallatie. (2-kanaals versie)

Beschrijving

Dit paneel sluit perfect aan op de metalen inbouwbehuizing van dezelfde maat. Het bestaat uit: een buitenframe, een frontpaneel, een verwijderbaar rooster voor het reinigen van de luchtfilters en een verstelbare deflector (alleen verticale installatie) voor het afwijken van de omgevingsluchtstroom. Het centrale deel van het paneel kan gemakkelijk verwijderd worden voor een snel en volledig onderhoud van het apparaat. De esthetische afwerkingen zijn van een hoog niveau voor een perfecte integratie in de omgeving. De standaard kleur is wit RAL 9003, maar op verzoek zijn andere kleuren mogelijk.



MODEL	200	400	600	800	1000
L (mm)	772	972	1172	1372	1572

VERTICAAL (voor wand) - Codes

LC0578II	voor fancoils SLI/RSI, maat "200"
LC0579II	voor fancoils SLI/RSI, maat "400"
LC0580II	voor fancoils SLI/RSI, maat "600"
LC0581II	voor fancoils SLI/RSI, maat "800"
LC0582II	voor fancoils SLI/RSI, maat "1000"
LC0692II	voor fancoils SLSI, maat "200"
LC0693II	voor fancoils SLSI, maat "400"
LC0694II	voor fancoils SLSI, maat "600"
LC0695II	voor fancoils SLSI, maat "800"
LC0696II	voor fancoils SLSI, maat "1000"

HORIZONTAAL (voor plafond) - Codes

LC0618II	voor fancoils SLI, maat "200"
LC0619II	voor fancoils SLI, maat "400"
LC0620II	voor fancoils SLI, maat "600"
LC0621II	voor fancoils SLI, maat "800"
LC0622II	voor fancoils SLI, maat "1000"

Luchtstroomkanaal voor plafondbouwinstallatie.

Beschrijving

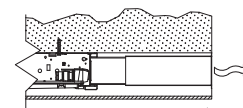
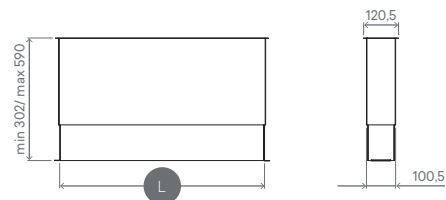
Dit accessoire vergemakkelijkt de plaatsing van onze SLI-inbouwfancoils in verlaagde plafonds. Er zijn veel situaties waarin de fancoil zelf niet direct kan worden aangesloten op de luchtuitlaat (bijvoorbeeld in de klassieke toepassing voor hotelkamers).

Functie

Het luchtstroomkanaal is in lengte verstelbaar om zo beter aan te sluiten op de installatiebehoeften. Het is gemaakt van gegalvaniseerd plaatstaal dat aan de binnenkant is gecoat met isolatie om dauwverschijnselen te voorkomen.

HORIZONTAAL (voor plafond) - Codes

DB0160II	voor fancoils SLI, maat "200"
DB0161II	voor fancoils SLI, maat "400"
DB0162II	voor fancoils SLI, maat "600"
DB0163II	voor fancoils SLI, maat "800"
DB0164II	voor fancoils SLI, maat "1000"



MODEL	200	400	600	800	1000
L (mm)	307,5	507,5	707,5	907,5	1107,5

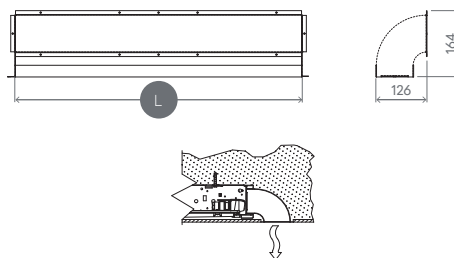
90° gebogen luchtuitlaat.

Beschrijving

90° gebogen luchtuitlaat gemaakt van gegalvaniseerd plaatstaal met isolatie aan de binnenkant. Dit accessoire maakt het mogelijk om de luchtstroom, afkomstig van de ingebouwde fancoil, naar een rooster te transporteren dat haaks op de luchtuitlaat is geplaatst. Een veel voorkomende toepassing voor dit accessoire is dat de fancoils, die horizontaal in een verlaagd plafond zijn geplaatst, het rooster aan de onderkant hebben in datzelfde verlaagde plafond.

HORIZONTAAL (voor plafond) - Codes

DB0165II voor fancoils SLI, maat "200"
DB0166II voor fancoils SLI, maat "400"
DB0167II voor fancoils SLI, maat "600"
DB0168II voor fancoils SLI, maat "800"
DB0169II voor fancoils SLI, maat "1000"



MODEL	200	400	600	800	1000
L (mm)	307,5	507,5	707,5	907,5	1107,5

Luchtinlaat voor inbouwinstallatie.

Beschrijving

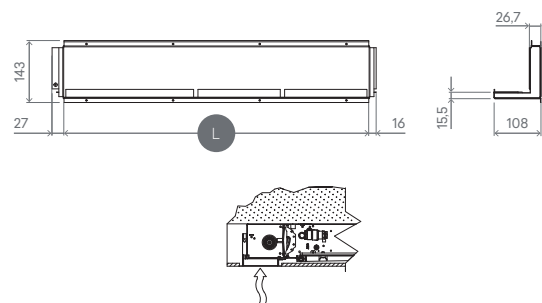
Luchtinlaatfitting van gegalvaniseerd plaatstaal voor een perfecte toegang tot de luchtfilters.

Functie

Door deze fitting is het mogelijk om de omgevingslucht van een inlaatrooster in een verlaagd plafond of in een muur te transporteren naar de fancoil die horizontaal in het verlaagde plafond zelf is geïnstalleerd of verticaal in een muur is geplaatst.

Codes

DB0194II voor fancoils SLI, maat "200"
DB0195II voor fancoils SLI, maat "400"
DB0196II voor fancoils SLI, maat "600"
DB0197II voor fancoils SLI, maat "800"
DB0198II voor fancoils SLI, maat "1000"



MODEL	200	400	600	800	1000
L (mm)	305	505	705	905	1105

Luchtinlaatrooster met rechte luchtstroom.

Beschrijving

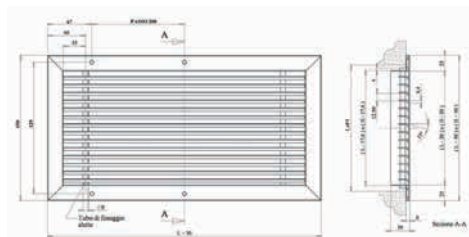
Luchtinlaatrooster in aluminium profiel met lineaire geometrie, perfect afgestemd op de luchtinlaatfitting voor inbouw. In het aluminium frame zitten een aantal gaten voor bevestiging aan de luchtinlaatfitting.

Functie

Dit rooster is eenvoudig te verwijderen voor een periodieke reiniging van de filters.

Codes

DR0326II voor fancoils SLI, maat "200"
DR0327II voor fancoils SLI, maat "400"
DR0328II voor fancoils SLI, maat "600"
DR0329II voor fancoils SLI, maat "800"
DR0330II voor fancoils SLI, maat "1000"



MODEL	200	400	600	800	1000
H (mm)	120	120	120	120	120
L (mm)	304	504	704	904	1104

Luchtuitlaatrooster met rechte luchtstroom.

Beschrijving

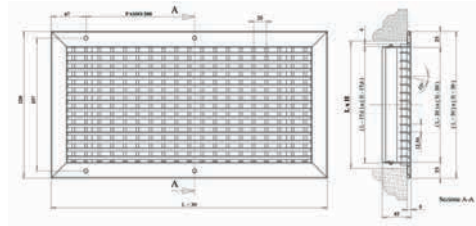
Het accessoire bestaat uit een aluminium rooster met een dubbele rij lamellen voor horizontale en verticale afstelling van de luchtstroom.

Functie

Het wordt gebruikt voor alle installaties van ingebouwde fancoils waarbij de luchtstroom in de kamer wordt geleid door een muur of een verticale verhoging van het verlaagde plafond (typische situatie in een hotelkamer). De afmetingen en de gaten in het frame zijn perfect afgestemd op de accessoires: luchtstroomkanaal en 90° gebogen luchtuitlaat.

Codes

DR0321II	voor fancoils SLI, maat "200"
DR0322II	voor fancoils SLI, maat "400"
DR0323II	voor fancoils SLI, maat "600"
DR0324II	voor fancoils SLI, maat "800"
DR0325II	voor fancoils SLI, maat "1000"



MODEL	200	400	600	800	1000
H (mm)	98	98	98	98	98
L (mm)	304	504	704	904	1104

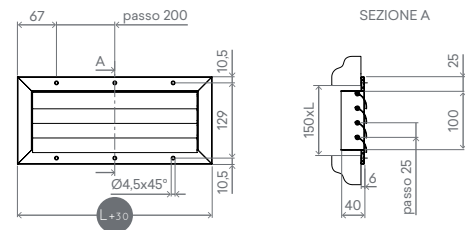
Luchtinlaatrooster met gebogen luchtstroomkanaal voor inbouwinstallatie.

Beschrijving

Aluminium luchtinlaatrooster geschikt voor inbouw in verlaagd plafond. Het gebogen profiel verbergt de binnenkant van het luchtinlaatrooster volledig, waardoor de toepassing eleganter wordt.

Codes

DR0559II	voor fancoils SLI, maat "200"
DR0560II	voor fancoils SLI, maat "400"
DR0561II	voor fancoils SLI, maat "600"
DR0562II	voor fancoils SLI, maat "800"
DR0563II	voor fancoils SLI, maat "1000"



MODEL	200	400	600	800	1000
L (mm)	304	504	704	904	1104

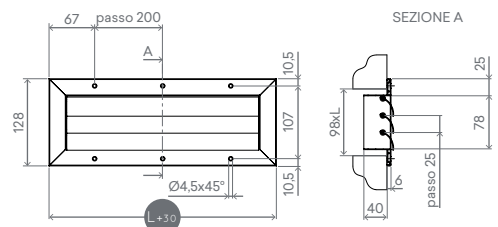
Luchtuitlaatrooster met gebogen luchtstroomkanaal voor inbouwinstallatie.

Beschrijving

Het aluminium uitblaasrooster met gebogen profiel is bedoeld voor de verdeling van de lucht uit het verlaagde plafond. Dit type geometrie van de afzonderlijke lamellen maakt een regeling van de luchtstroom mogelijk die voornamelijk horizontaal is. Dit laat toe om de personen in de geklimatiseerde ruimte niet te hinderen.

Codes

DR0550II	voor fancoil SLI, maat "200"
DR0551II	voor fancoil SLI, maat "400"
DR0552II	voor fancoil SLI, maat "600"
DR0553II	voor fancoil SLI, maat "800"
DR0554II	voor fancoil SLI, maat "1000"



MODEL	200	400	600	800	1000
L (mm)	304	504	704	904	1104

TECHNISCHE GEGEVENS

2-KANAALS SYSTEEM

CAPACITEIT			200			400			600			800			1000		
MODEL			SL RS	SLI RSI	SLS SLSI	SL RS	SLI RSI	SLS SLSI	SL RS	SLI RSI	SLS SLSI	SL RS	SLI RSI	SLS SLSI	SL RS	SLI RSI	SLS SLSI
(1)	Totaal koelvermogen	kW	0,91	0,91	0,51	2,12	2,12	1,21	2,81	2,81	1,62	3,30	3,30	2,12	3,71	3,71	2,60
(1)	Voelbaar koelvermogen	kW	0,73	0,73	0,43	1,72	1,72	1,01	2,11	2,11	1,44	2,71	2,71	1,99	2,90	2,90	2,34
(1)	Waterdebiet	L/h	157	157	88	365	365	208	483	483	279	568	568	365	638	638	447
(1)	Waterdrukval	kPa	12,1	12,1	4,1	8,2	8,2	11,2	17,1	17,1	5,1	18,0	18,0	5,3	21,2	21,2	7,2
(2)	Verwarmingsvermogen	kW	1,02	1,02	0,61	2,21	2,21	1,51	3,02	3,02	2,03	3,81	3,81	2,62	4,32	4,32	3,11
(2)	Waterdebiet	L/h	175	175	105	380	380	260	519	519	349	655	655	451	743	743	535
(2)	Waterdrukval	kPa	9,1	9,1	5,2	9,2	9,2	16,1	19,1	19,1	7,3	21,2	21,2	8,1	23,3	23,3	10,2

HYDRAULISCHE EIGENSCHAPPEN

Inhoud waterspoel	L	0,47	0,47	0,28	0,80	0,80	0,50	1,13	1,13	0,61	1,46	1,46	0,77	1,80	1,80	0,9
Maximale werkingsdruk	bar	10	10	10	10	10	10	10	10	10	10	10	10	10	10	10
Hydraulische aansluitingen	pollici	Eurokonus 3/4	Eurokonus 3/4	Eurokonus 3/4	Eurokonus 3/4	Eurokonus 3/4	Eurokonus 3/4	Eurokonus 3/4	Eurokonus 3/4	Eurokonus 3/4	Eurokonus 3/4	Eurokonus 3/4	Eurokonus 3/4	Eurokonus 3/4	Eurokonus 3/4	Eurokonus 3/4

AËRAULISCHE GEGEVENS

(3)	Maximale luchtstroom	m³/h	146	146	113	294	294	228	438	438	331	567	567	440	663	663	489
	Luchtstroom bij gemiddelde snelheid (AUTO-modus)	m³/h	90	90	63	210	210	155	318	318	229	410	410	283	479	479	344
	Luchtstroom bij minimale ventilatiesnelheid	m³/h	49	49	35	118	118	84	180	180	124	247	247	138	262	262	167
	Maximale beschikbare statische druk	Pa	10	10	10	10	10	10	13	13	10	13	13	10	13	13	10

ELEKTRISCHE GEGEVENS

Voedingsspanning	V/ph/Hz	230/1/50	230/1/50	230/1/50	230/1/50	230/1/50	230/1/50	230/1/50	230/1/50	230/1/50	230/1/50	230/1/50	230/1/50	230/1/50	230/1/50	230/1/50
Maximaal stroomverbruik	W	11	11	11	19	19	19	20	20	20	29	29	29	33	33	33
Maximale stroominput	A	0,11	0,11	0,11	0,16	0,16	0,16	0,18	0,18	0,18	0,26	0,26	0,26	0,28	0,28	0,28
Geabsorbeerd vermogen bij minimumsnelheid	W	5	5	3	4	4	4	6	6	4	5	5	4	5	5	5

GELUIDSNIVEAU

	Geluidsvermogen bij maximale luchtstroom	dB(A)	51	51	51	53	53	53	54	54	54	55	55	55	57	57	57
(4)	Geluidsdruk bij maximale luchtstroom	dB(A)	41	41	39	42	42	40	44	44	41	46	46	42	47	47	43
(4)	Geluidsdruk bij gemiddelde luchtstroom	dB(A)	33	33	33	34	34	33	34	34	34	35	35	34	38	38	36
(4)	Geluidsdruk bij minimale luchtstroom	dB(A)	24	24	24	25	25	25	26	26	25	26	26	26	28	28	27

AFMETINGEN EN GEWICHT

		SL200 RS200	SLI200 RSI200	SLS200	SLSI200	SL400 RS400	SLI400 RSI400	SLS400	SLSI400	SL600 RS600	SLI600 RSI600	SLS600	SLSI600	SL800 RS800	SLI800 RSI800	SLS800	SLSI800	SL1000 RS1000	SLI1000 RSI1000	SLS1000	SLSI1000	
	Totale lengte	mm	735	525	735	525	935	725	935	725	1135	925	1135	925	1335	1125	1335	1125	1535	1325	1535	1325
	Totale hoogte (zonder steunvoeten)	mm	579	576	379	376	579	576	379	376	579	576	379	376	579	576	379	376	579	576	379	376
	Totale diepte	mm	129	126	129	126	129	126	129	126	129	126	129	126	129	126	129	126	129	126	129	126
	Nettogewicht	kg	17	9	12	7	20	12	14	8	23	15	16	9	26	18	19	10	29	21	23	12

(1) Temperatuur waterspoel 7/12 °C, temperatuur omgevingslucht 27°C droge bol 19 °C natte bol (EN 1397)

(2) Temperatuur waterspoel 45/40 °C, temperatuur omgevingslucht 20 °C droge bol en 15 °C natte bol (EN 1397)

(3) Luchtstroom gemeten met schone filters

(4) Geluidsdruk gemeten in een semi-echovrije kamer in overeenstemming met ISO 7779 (afstand 1 m)

TECHNISCHE GEGEVENS

4-KANAALS SYSTEEM

CAPACITEIT			200		400		600		800		1000	
MODEL			SL-4T	SLI-4T	SL-4T	SLI-4T	SL-4T	SLI-4T	SL-4T	SLI-4T	SL-4T	SLI-4T
(1)	Totaal koelvermogen	kW	0,71	0,71	1,42	1,42	2,01	2,01	2,43	2,43	2,92	2,92
(1)	Voelbaar koelvermogen	kW	0,55	0,55	1,11	1,11	1,50	1,50	1,92	1,92	2,26	2,26
(1)	Waterdebiet	L/h	122	122	244	244	346	346	418	418	502	502
(1)	Waterdrukval	kPa	8,1	8,1	6,2	6,2	13,1	13,1	10,3	10,3	8,1	8,1
(2)	Verwarmingsvermogen	kW	0,51	0,51	1,10	1,10	1,52	1,52	2,21	2,21	2,50	2,50
(2)	Waterdebiet	L/h	88	88	189	189	261	261	380	380	430	430
(2)	Waterdrukval	kPa	3,0	3,0	5,1	5,1	7,2	7,2	5,2	5,2	6,1	6,1

HYDRAULISCHE EIGENSCHAPPEN

	Koeling inhoud waterspoel	L	0,47	0,47	0,80	0,80	1,13	1,13	1,46	1,46	1,80	1,80
	Verwarming inhoud waterspoel	L	0,16	0,16	0,30	0,30	0,38	0,38	0,49	0,49	0,60	0,60
	Maximale werkingsdruk	bar	10	10	10	10	10	10	10	10	10	10
	Hydraulische aansluitingen	pollici	Eurokonus 3/4	Eurokonus 3/4	Eurokonus 3/4	Eurokonus 3/4	Eurokonus 3/4	Eurokonus 3/4	Eurokonus 3/4	Eurokonus 3/4	Eurokonus 3/4	Eurokonus 3/4

AËRAULISCHE GEGEVENS

(3)	Maximale luchtstroom	m³/h	132	132	260	260	370	370	476	476	542	542
	Luchtstroom bij gemiddelde snelheid (AUTO-modus)	m³/h	91	91	207	207	291	291	367	367	416	416
	Luchtstroom bij minimale ventilatiesnelheid	m³/h	46	46	124	124	194	194	302	302	364	364
	Maximale beschikbare statische druk	Pa	8	8	8	8	11	11	11	11	11	11

ELEKTRISCHE GEGEVENS

	Voedingsspanning	V/ph/Hz	230/1/50	230/1/50	230/1/50	230/1/50	230/1/50	230/1/50	230/1/50	230/1/50	230/1/50	230/1/50
	Maximaal stroomverbruik	W	11	11	19	19	20	20	29	29	33	33
	Maximale stroominput	A	0,11	0,11	0,16	0,16	0,18	0,18	0,26	0,26	0,28	0,28
	Geabsorbeerd vermogen bij minimumsnelheid	W	4	4	4	4	4	4	4	4	5	5

GELUIDSNIVEAU

	Geluidsvermogen bij maximale luchtstroom	dB(A)	51	51	53	53	54	54	55	55	57	57
(4)	Geluidsdruk bij maximale luchtstroom	dB(A)	41	41	42	42	44	44	46	46	47	47
(4)	Geluidsdruk bij gemiddelde luchtstroom	dB(A)	33	33	34	34	34	34	35	35	37	37
(4)	Geluidsdruk bij minimale luchtstroom	dB(A)	24	24	25	25	25	25	26	26	27	27

AFMETINGEN EN GEWICHT

	Totale lengte	mm	737	479	937	679	1137	879	1337	1079	1537	1279
	Totale hoogte (zonder steunvoeten)	mm	639	639	639	639	639	639	639	639	639	639
	Totale diepte	mm	131	126	131	126	131	126	131	126	131	126
	Nettogewicht	kg	18	10	21	13	25	17	28	20	32	24

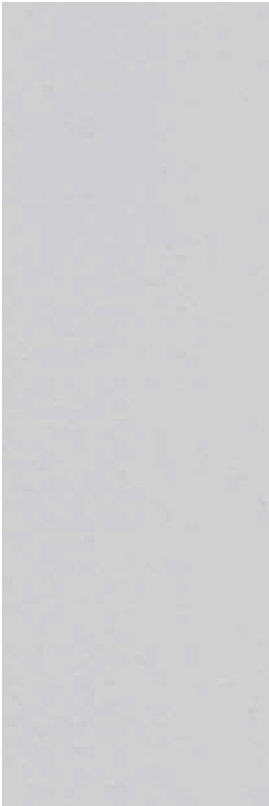
(1) Temperatuur waterspoel 7/12 °C, temperatuur omgevingslucht 27 °C droge bol en 19 °C natte bol (EN 1397)

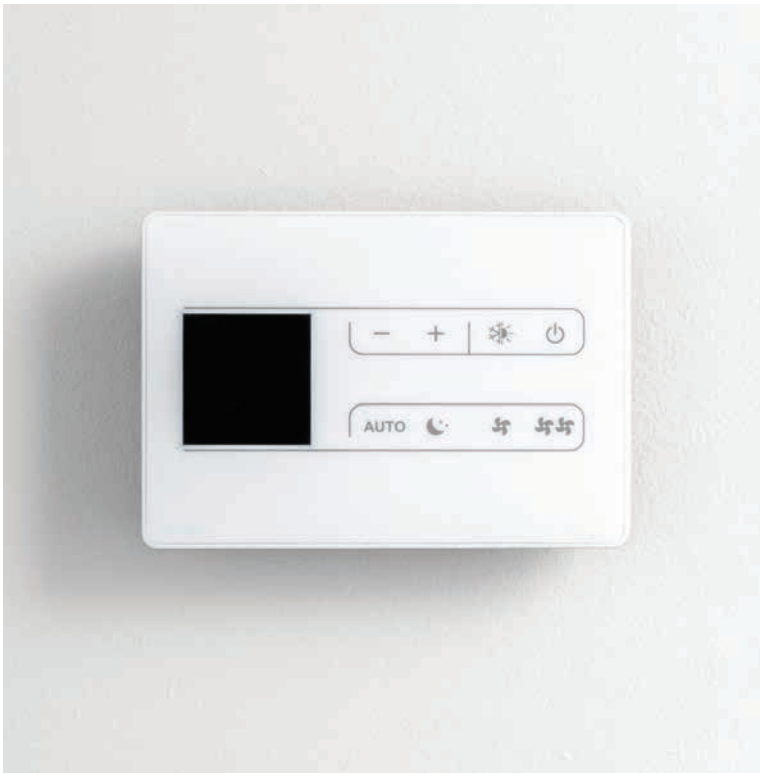
(2) Temperatuur waterspoel 65/55 °C, temperatuur omgevingslucht 20 °C droge bol en 15 °C natte bol (EN 1397)

(3) Luchtstroom gemeten met schone filters

(4) Geluidsdruk gemeten in een semi-echo-vrije kamer in overeenstemming met ISO 7779 (afstand 1 m)



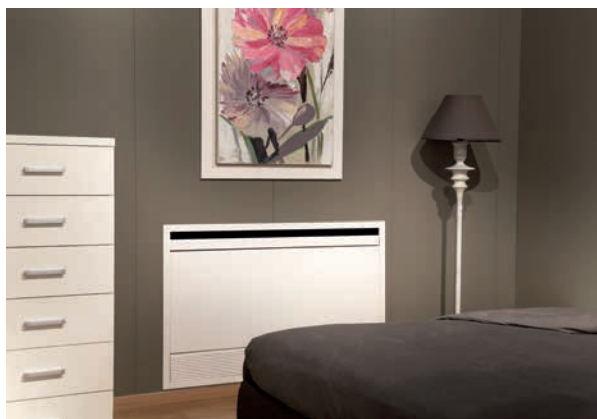






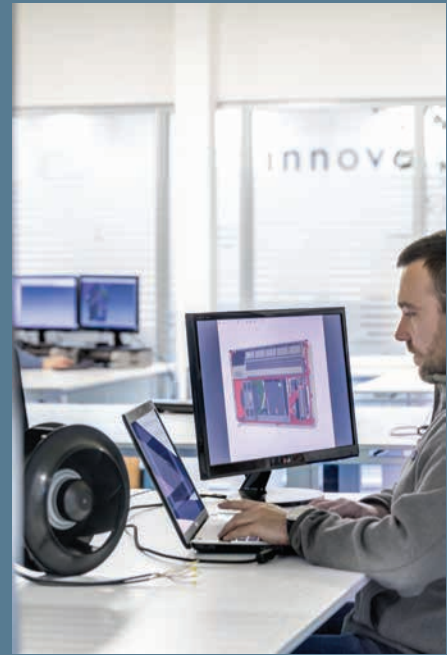


AirLeaf



CREDITS

Productontwerp
Luca Papini
Grafische vormgeving
Federico Castelli
Fotografie
Ottavio Tomasini
Speciale dank aan:
Akira Nishikawa



Met onze handen
maken we van
dromen realiteit.





THERMO COMFORT
Industrieweg 19
2390 Malle
T +32 3 231 88 84
info@thermocomfort.be
www.thermocomfort.be

THERMO COMFORT
A DIVISION OF ENGELS GROUP

